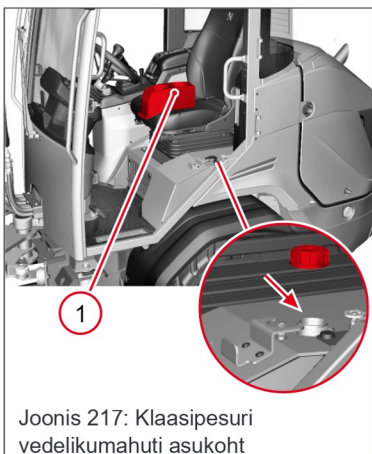


8.6.6 Klaasipesuri vedeliku täitetase



Joonis 217: Klaasipesuri vedelikumahuti asukoht

Klaasipesuri vedelikumahuti asub kabiinis vasakul juhiistme kõrval. Mahutit katab polster.

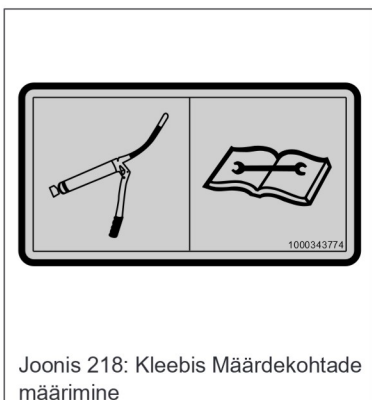
Veenduge, et klaasipesuri paagis on alati piisavalt klaasipesuvedelikku. Täitke ainult puhta kraaniveega. Vajaduse korral võib lisada sobivat klaasipuhastusvahendit. Talvel segage vette külmumiskaitset.

Klaasipesuvedeliku kontrollimine/täitmine

- ✓ Peatage sõiduk kandejõulisel, tasasel ja kuival aluspinnal.
- 1. Kindlustage sõiduk seisupiduriga.
- 2. Langetage laadimisseade maapinnale.
- 3. Keerake süüde välja ja võtke võti eest.
- 4. Võtke küljekonsool **1** ära. Küljekonsool on fikseeritud magnetitega.
 - ⇒ Tekib ligipääs klaasipesuri vedelikumahutile.
- 5. Kontrollige anumas klaasipesuvedeliku täitetaset.
 - ⇒ Vajadusel lisage klaasipesuvedelikku:
 1. Avage mahuti täiteava.
 - ⇒ Vajadusel kasutage täitmisel abivahendeid, nt voolikut.
 2. Lisage vett, vajadusel segatuna klaasipesuvedeliku või külmumiskaitse ainega.
 3. Sulgege täiteava.
 4. Pange küljekonsool **1** peale.

8.7 Sõiduki ja haaketööriista määrimine

8.7.1 Sõiduki määrimine



Joonis 218: Kleebis Määrdekohtade määrimine

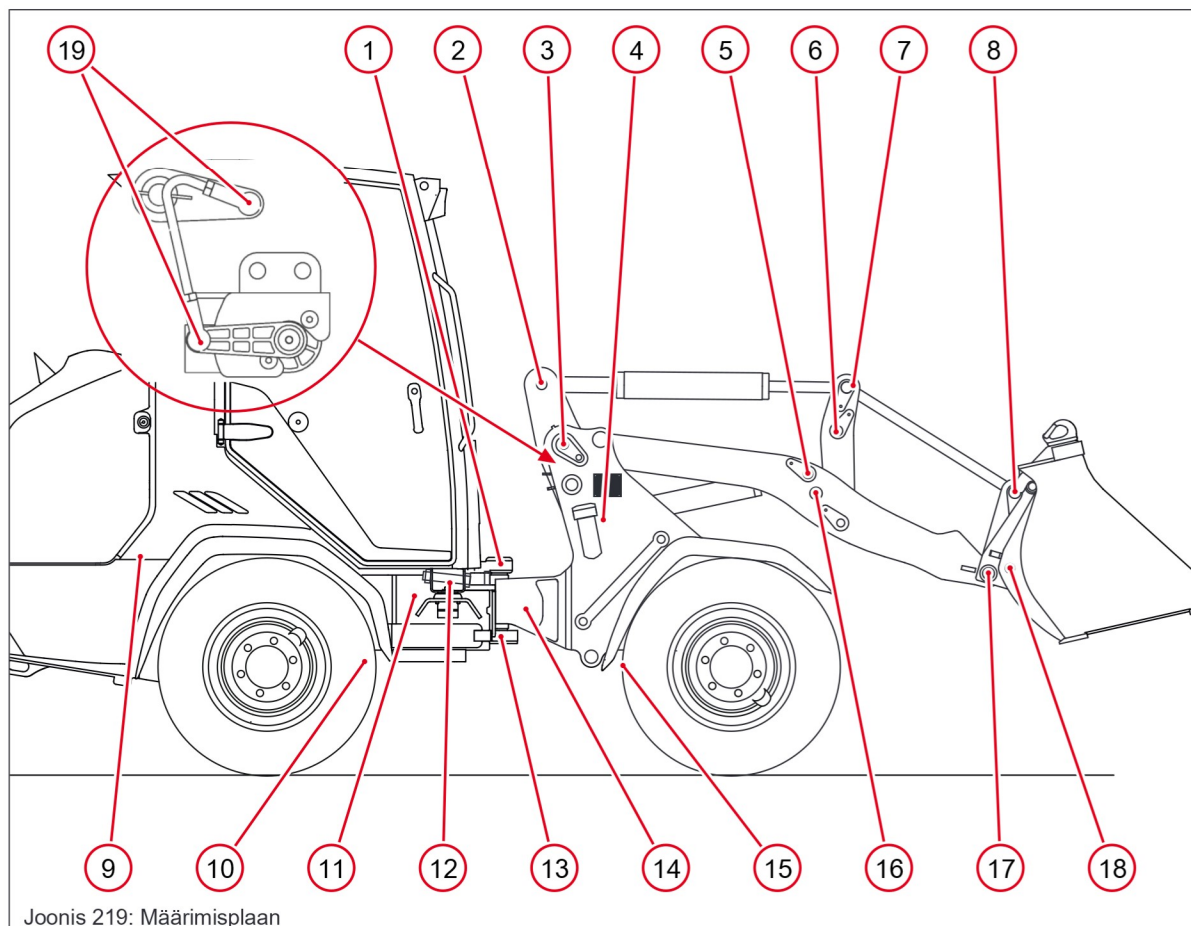
Sõidukil on mitu määrdepunkti – neid tuleb määrida veekindla mitmeotstarbelise määrdeainega iga 20 töötundi järel. Järgnevas määrimisplaanis on näidatud sõiduki määrdepunktid.

Määrdeniplite arv on toodud määrimisplaani all nurksulgudes. Näiteks: **1** Järelhaagise ühendus automaatne [1]
See tähendab, et järelhaagise ühenduse positsioonil 1 asub automaatselt määrdenippel.

Olenevalt varustusvariandist võib määrdeniplite arv olla erinev. Kui võimalikud on erinevad määrdeniplite arvud, kuvatakse arv järgmiselt: [1]/[2].

Standardvarustuses on seejuures üks määrdenippel, variandi puhul on tegi kahe määrdenipliga.

Kontrollige määrimise ajal laadimisseadme ja hüdraulikasilindri laagreid. Kulunud laagripüksid tuleb lasta volitatud töökojal välja vahetada.



Määrdepunkt ja arv [x]		
1	Keskliigendi laagrid üleval	[2]
2	Kallutussilindri laagrid taga	[1]
3	Laadimisseadme laagrid	[2]
4	Tõstesilindri laagrid taga	[2]
5	Tõstesilindri laagrid ees	[2]
6	Kallutussilindri laagrid ees	[1]
7	Haakeraua laagrid taga	[1]
8	Haakeraua laagrid ees	[1]
9	Kabiini kallutusšarniir taga	[1]
10	Kardaanvõll taga (nipli olemasolul)	[1]
11	Roolisilindri laagrid taga (kaugmäärimine sissepääsul)	[1]
12	Kabiini kallutusšarniir ees	[1]
13	Keskliigendi laagrid all	[1]
14	Roolisilindri laagrid ees	[1]
15	Kardaanvõll ees (nipli olemasolul)	[1]
16	Nookuri laagrid	[1]
17	Tööriistahoidiku pöördepunkt	[2]