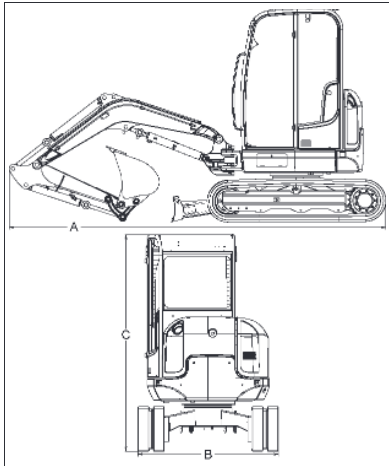



Teave

Laadimisdokument kirjeldab mõningaid sõiduki põhiseadistusi ja funktsioone. Sõiduki kasutusjuhend siseldab täiendavaid olulisi ohutusjuhiseid. Kasutaja peab enne sõiduki kasutuselevõttu tutvuma kõikide juhiste ja märkustega ning nendest kinni pidama. Sõiduki kasutusjuhendi peab enne kasutuselevõttu täielikult läbi lugema.



Mõõtmed mm (in)		ET18	ET20	ET24
A	Transportimispikkus	3855 (12'-8")	4050 (13'-4")	4030 (13'-3")
	Laius	--		1400 (55)
B	Laius kokku tõmmatud veermikuga	990 (39)		--
	Laius välja laiendatud veermikuga	1300 (51)		--
C	Kõrgus	2290 (7'-6")	2295 (7'-6")	2390 (7'-10")

Kaal kg (lbs)		ET18	ET20	ET24
Transpordikaal ¹	ilma teleskoopveermikuta	1582 (3488)	--	2057 (4535)
	koos teleskoopveermikuga	1707 (3763)	1862 (4105)	--
Töökaal ²	ilma teleskoopveermikuta	1725 (3803)	--	2200 (4850)
	koos teleskoopveermikuga	1850 (4079)	2005 (4420)	--
Lisa kabiin		+ 107 (236)	--	+ 107 (236)
Kütusepaak on täis		+ 20 (45)		

1. Transpordikaal: põhisõiduk (mononool, lühike kopavars, kummiroomikud) + 10% kütusepaagi sisu
2. Töökaal: põhisõiduk + täis kütusepaak + süvenduskopp (400 mm / 16 in) + kasutaja (75 kg/165 lbs)

Määrdepunktid/Transport
