



ⓁⓉ Eksploatavimo instrukcija  
1 - 23

ⓁⓋ Lietošanas instrukcija  
24 - 46

RAMIRENT

## Turinys

<b>1</b>	<b>Pratarmė</b> .....	<b>2</b>	<b>9</b>	<b>Variklį įjungti ir išjungti</b> .....	<b>14</b>
<b>2</b>	<b>Apie šią naudojimo instrukciją</b> .....	<b>2</b>	9.1	Tinkamo užvedimo būdo pasirinkimas .....	14
2.1	Perspėjimų tekste žymėjimas .....	2	9.2	Variklio parengimas užvedimui .....	14
2.2	Simboliai tekste .....	3	9.3	Variklio užvedimas .....	14
<b>3</b>	<b>Apžvalga</b> .....	<b>3</b>	9.4	Variklio išjungimas .....	15
3.1	Pūtiklis .....	3	<b>10</b>	<b>Pūtiklį patikrinti</b> .....	<b>15</b>
3.2	Simboliai .....	4	10.1	Valdymo elementų patikra .....	15
<b>4</b>	<b>Saugumo nurodymai</b> .....	<b>5</b>	10.2	Antgalio patikra .....	15
4.1	Ispėjamieji simboliai .....	5	<b>11</b>	<b>Darbas su pūtikliu</b> .....	<b>16</b>
4.2	Naudojimas pagal paskirtį .....	5	11.1	Pūtiklio laikymas ir valdymas .....	16
4.3	Naudotojui taikomi reikalavimai .....	5	11.2	Pūtimas .....	16
4.4	Apranga ir įranga .....	6	11.3	Stovėjimo dujų įjungimas ir išjungimas .....	16
4.5	Darbo zona ir aplinka .....	6	11.4	Žiemos režimo nustatymas .....	16
4.6	Saugi būklė .....	7	<b>12</b>	<b>Po darbo</b> .....	<b>17</b>
4.7	Degalai ir degalų įpylimas .....	7	12.1	Baigus dirbti .....	17
4.8	Darbai .....	8	<b>13</b>	<b>Pernešimas</b> .....	<b>17</b>
4.9	Transportavimas .....	9	13.1	Pūtiklio transportavimas .....	17
4.10	Laikymas .....	9	<b>14</b>	<b>sandėliuojate</b> .....	<b>17</b>
4.11	Valymas, techninė priežiūra ir remontas .....	9	14.1	Pūtiklio laikymas nenaudojant .....	17
<b>5</b>	<b>Pūtiklį paruošti darbui</b> .....	<b>10</b>	<b>15</b>	<b>Valymas</b> .....	<b>18</b>
5.1	Pūtiklio paruošimas naudoti .....	10	15.1	Pūtiklio valymas .....	18
<b>6</b>	<b>Pūtiklio sumontavimas</b> .....	<b>10</b>	15.2	Uždegimo žvakės valymas .....	18
6.1	Pūtimo vamzdžio montavimas .....	10	<b>16</b>	<b>Priežiūra</b> .....	<b>18</b>
6.2	Valdymo rankenos montavimas .....	11	16.1	Techninės priežiūros intervalai .....	18
6.3	Pūtimo antgalio montavimas ir išmontavimas .....	11	<b>17</b>	<b>Remontas</b> .....	<b>19</b>
<b>7</b>	<b>Pūtiklio nustatymas naudotojui</b> .....	<b>11</b>	17.1	Pūtiklio remontas .....	19
7.1	Nešimo įrangos užsidėjimas ir nustatymas .....	11	<b>18</b>	<b>Gedimų šalinimas</b> .....	<b>20</b>
7.2	Nešimo įrangos nusiėmimas .....	12	18.1	Pūtiklio triukščių šalinimas .....	20
7.3	Valdymo rankenos reguliavimas .....	12	18.2	Droselinės sklendės valdymo lyno sureguliuavimas .....	21
7.4	Pūtimo vamzdžio reguliavimas .....	12	18.3	Tuščiosios eigos nustatymas .....	21
<b>8</b>	<b>Degalų sumaišymas ir pripylimas į pūtiklį</b> .....	<b>13</b>	18.4	Oro filtro keitimas .....	21
8.1	Degalų mišinio paruošimas .....	13	<b>19</b>	<b>Techniniai daviniai</b> .....	<b>21</b>
8.2	Degalų pripylimas į pūtiklį .....	13			

# STIHL

Ši naudojimo instrukcijos autorinės teisės yra saugomos. Visos teisės saugomos, ypač dauginimo, vertimo ir apdoravimo su elektroninėmis sistemomis teisės.

19.1 Pūtiklis STIHL BR 700 .....	21
19.2 Garso ir vibracijos vertės .....	22
19.3 REACH .....	22
19.4 Išmetamųjų dujų emisijos vertė .....	22
<b>20 Atsarginės dalys ir priedai .....</b>	<b>22</b>
20.1 Atsarginės dalys ir priedai .....	22
<b>21 Utilizavimas .....</b>	<b>22</b>
21.1 Pūtiklio šalinimas .....	22
<b>22 ES- atitikties sertifikatas .....</b>	<b>23</b>
22.1 Pūtiklis STIHL BR 700 .....	23

## 1 Pratarinė

Mielos pirkėjos, mieli pirkėjai,

džiaugiamės, kad pasirinkote STIHL. Mes kuriame ir gaminame aukščiausios kokybės gaminius, kurie atitinka mūsų klientų poreikius. Taip atsiranda net kraštutinėms sąlygomis labai patikimi gaminiai.

STIHL taip pat labai svarbi aukšta klientų aptarnavimo kokybė. Mūsų specializuotos prekybos vietos garantuoja kompetentingas konsultacijas ir mokymus bei visapusišką techninę pagalbą.

STIHL aiškiai pasisako už tvarų ir atsakingą požiūrį į gamtą. Ši naudojimo instrukcija padės Jums ilgą STIHL įrenginio tarnavimo laikotarpį naudoti jį saugiai ir saugant aplinką.

Dėkojame už Jūsų pasitikėjimą ir linkime, kad STIHL gaminys Jus džiugintų.



Dr. Nikolas Stihl

**Svarbu! PRIEŠ NAUDOJANT PERSKAITYTI IR IŠSAUGOTI.**

## 2 Apie šią naudojimo instrukciją

### 2.1 Perspėjimų tekste žymėjimas



#### ISPEJIMAS

Nuoroda apie pavojus, kurie gali sukelti sunkius ar mirtinus sužeidimus

- Išvardintos priemonės gali padėti išvengti sunkių sužeidimų ar mirties atvejų.

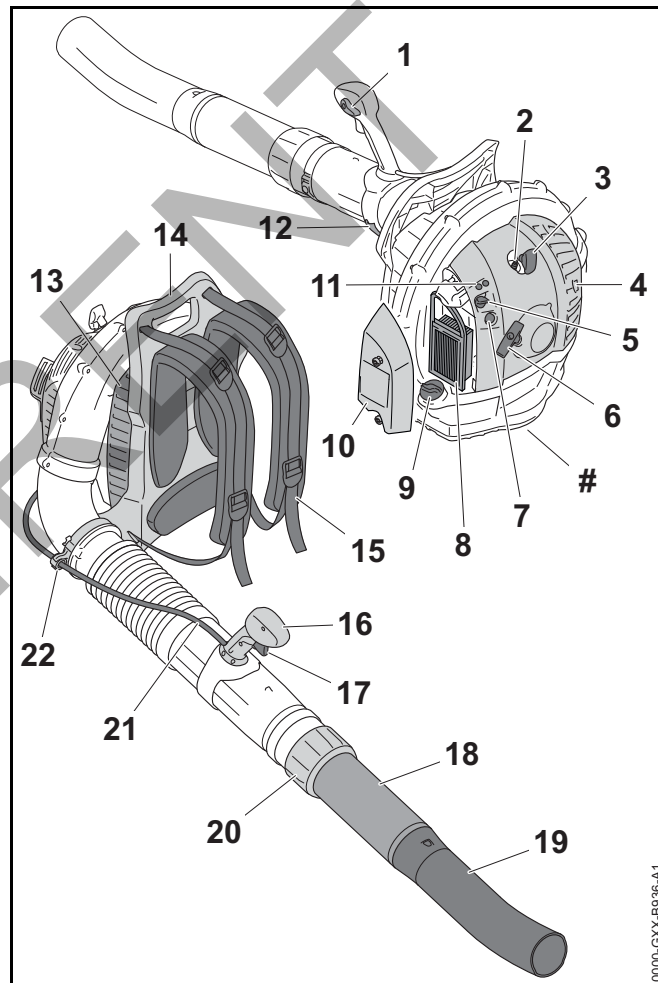
**PRANESIMAS**

Nuroda apie galimus pavojus, kurie gali padaryti turtinę žalą.

► Išvardintos priemonės gali padėti išvengti turtinės žalos.

**2.2 Simboliai tekste**

Šis simbolis nukreipia į skyrių šioje naudojimo instrukcijoje.

**3 Apžvalga****3.1 Pūtiklis**

- 1 Kombinuotoji svirtis**  
Kombinuotoji svirtis skirta variklio veikimui užtikrinti ir jį sustabdyti. Kombinuotoji svirtis skirta akceleratoriaus rankenėlei užfiksuoti.
- 2 Uždegimo žvakė**  
Uždegimo žvakė uždega degalų ir oro mišinį variklyje.
- 3 Uždegimo žvakės antgalis**  
Uždegimo žvakės antgalis jungia uždegimo laidą ir uždegimo žvakę.
- 4 Duslintuvas**  
Duslintuvas sumažina pūtiklio skleidžiamą triukšmą.
- 5 Paleidimo sklendės svirtelė**  
Paleidimo sklendės svirtelė skirta paleidimui reguliuoti.
- 6 Užvedimo rankenėlė**  
Užvedimo rankenėlė skirta varikliui užvesti.
- 7 Rankinis degalų siurbliukas**  
Rankinis degalų siurbliukas padeda lengviau užvesti variklį.
- 8 Oro filtras**  
Oro filtras filtruoja variklio įsiurbtą orą.
- 9 Degalų bakelio kamštis**  
Degalų bakelio kamštis uždaro degalų bakelį.
- 10 Filtro dangtelis**  
Filtro dangtelis dengia oro filtrą.
- 11 Karbiuratoriaus reguliavimo varžtai**  
Karbiuratoriaus reguliavimo varžtai skirti karbiuratoriumi reguliuoti.
- 12 Greitasis įtempiklis**  
Greitasis įtempiklis užrakina valdymo rankeną.
- 13 Apsauginės grotelės**  
Apsauginės grotelės apsaugo naudotoją nuo judamųjų pūtiklio dalių.
- 14 Rankena**  
Rankena skirta pūtikliui nešti.

- 15 Nešimo diržas**  
Nešimo diržas paskirsto pūtiklio svorį ant kūno.
- 16 Valdymo rankena**  
Valdymo rankena skirta pūtikliui valdyti ir nukreipti.
- 17 Akceleratoriaus rankenėlė**  
Akceleratoriaus rankenėlė skirta varikliui įgreitinti.
- 18 Pūtimo vamzdis**  
Pūtimo vamzdis nukreipia oro srautą.
- 19 Antgalis**  
Antgalis nukreipia ir sukonzentruoja oro srautą.
- 20 Gaubiamoji veržlė**  
Jungiamoji veržlė naudojama pūtimo vamzdžio ilgiui reguliuoti.
- 21 Droselinės sklendės valdymo lynas**  
Droselinės sklendės valdymo lynas jungia akceleratoriaus rankenėlę ir variklį.
- 22 Droselinės sklendės valdymo lino laikiklis**  
Droselinės sklendės valdymo lino laikiklis skirtas droselinės sklendės valdymo lynui įtvirtinti.

## # Specifikacijų lentelė su įrenginio numeriu

### 3.2 Simboliai

Šie ant pūtiklio galintys būti simboliai reiškia:



LWA

Garantuojamas garso galios lygis pagal direktyvą 2000/14/EB, nurodytas dB(A), kad būtų galima palyginti gaminių spinduliuojamą triukšmą.



Šis simbolis žymi degalų bakelį.



Šis simbolis žymi rankinį degalų siurbliuką.



Šioje kombinuotojo slankiklio padėtyje variklis dirba.



























































































