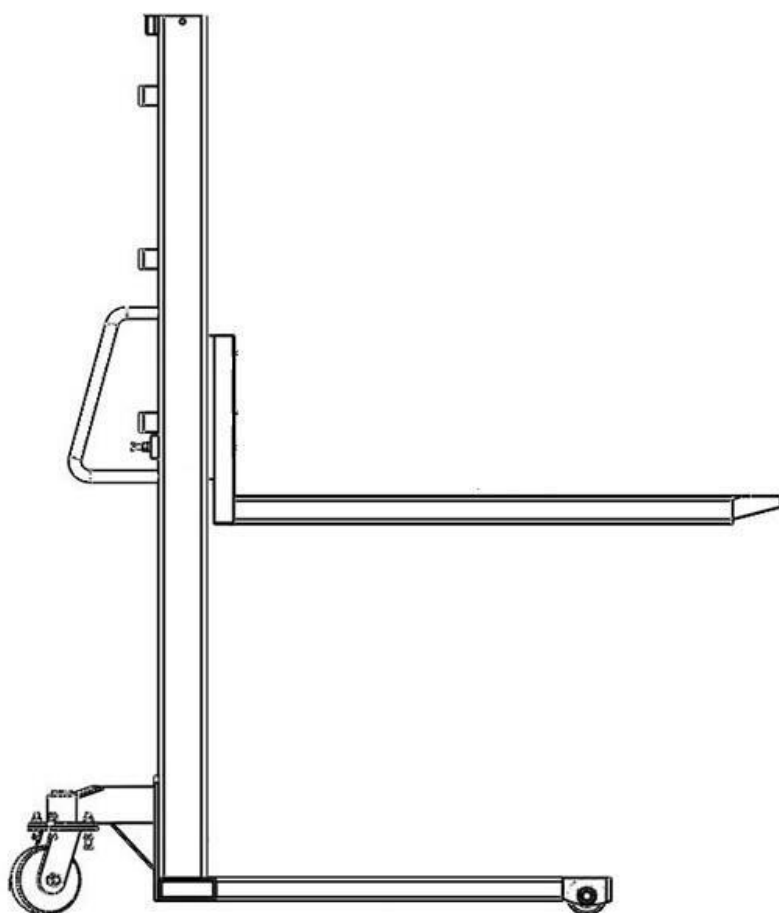


**Eksploatavimo instrukcija**

**Dalių sąrašas**



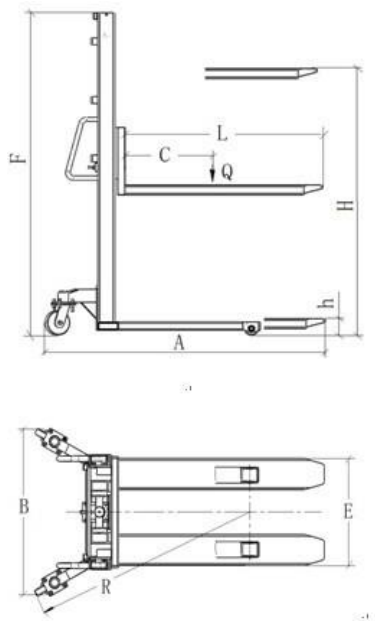
**Rankinis hidraulinis krautuvas**  
**Serija „PA (ES)“**

Dėkojame, kad naudojate mūsų rankinio hidraulinio krautuvo seriją „PA (ES)“. Serijos „PA (ES)“ rankinis hidraulinis keltuvas yra dvejopos paskirties įrankis, skirtas kėlimui į aukštį ir trumpam vežimui. Kadangi jis nesukuria jokių kibirkščių ir elektromagnetinio lauko, krautuvas ypač tinka pakrauti ir iškrauti vilkikams, taip pat krauti ar vežti degius ir nedegius produktus dirbtuvėse, sandėliuose, saugyklose, krovinių aikštelėse ir kt. Šis gaminys yra su greitojo kėlimo siurbliu, kuris leidžia greitai pakelti, kai nėra jokio krovinio, jis pasižymi stabiliu kėlimu, lanksčiu sukimusi, lengvu valdymu, saugiu ir patikimu darbu bei ratukais su stabdžiais. Šis krautuvas yra idealus įrankis, norint sumažinti darbo intensyvumą, padidinti produktyvumą ir užtikrinti saugų darbą.

**PASTABA.** Visa čia pateikta informacija yra paremta spausdinimo metu turimais duomenimis. Gamykla pasilieka teisę bet kuriuo metu keisti savo gaminius be įspėjimo ir nepatirdama jokių sankcijų. Taigi, siūloma visuomet patikrinti, ar yra atnaujinimų.

## 1. KONSTRUKCINIŲ DUOMENŲ FORMA

Modelis		Vienetai	PA1009 (ES1009)	PA1011 (ES1011)	PA1015 (ES1015)	PA1025 (ES1025)	PA1029 (ES1029)
Talpa	Q	kg	1 000				
Didž. aukštis	H	mm	900	1 100	1 500	2 500	2 900
Šakių ilgis	L	mm	1 150				
Bendras šakių plotis	E	mm	550				
Apkrovos centras	C	mm	400				
Bendras aukštis	F	mm	1 385	1 585	1 935	1 835	2 030
Bendras dydis	Ilgis	A	~1 700				
	Plotis	B	750				
Apsisukimo spindulys	R≤	mm	~1 360				



## 2. KONSTRUKCIJA IR MECHANIZMAS

Rankinių hidraulinių krautuvų seriją „PA (ES)“ sudaro hidraulinė sistema, stiebas ir šakės.

Šis krautuvas svorius pakelia rankiniu hidrauliniu siurbliu ir veža krovinius rankinės jėgos dėka. Hidraulinėje pavaroje įtaisytas išsiliejimo vožtuvas ir kojinis stabdžio pedalas, skirtas valdyti šakių nuleidimo greitį ir užtikrinti tikslų bei patikimą hidraulinį veiksmą.

Rėmas yra pagamintas iš aukštos kokybės štampuotos medžiagos. Galiniai ratukai yra su stabdžiais, jie laisvai ir lengvai sukasi. Priekiniai ir galiniai ratukai yra pritvirtinti prie ratų ašies rutuliniais guoliais. Ratukai yra patvarūs ir nekenkia darbiniai paviršiui.

Darbo procesas: pastatykite šakes po svoriais, jei reikia, sustabdykite galinius ratukus, įjunkite rankeną, kad nuspaustumėte siurblio elementą, kad alyva siurblio bake patektų į stūmoklio cilindro dugną, tada pakelkite stiebą į viršų ir per grandinę pakeltą rėmą bei šakes į viršų dviem eigomis. Pakartotinai įjunkite rankeną, kad pakeltumėte svorius. Kai šakės pakeltos iki aukščiausios padėties, slėginė alyva grįš į alyvos baką per atleidimo vožtuvą, kad šakės toliau nekiltų ir nieko nepažeistų. Patraukite ar pastumkite krautuvą rankiniu būdu, norėdami pervežti krovinius iš vienos vietos į kitą. Norėdami iškrauti krovinį, įjunkite išsiliejimo vožtuvą, kad šis atsivertų ir darbinė alyva stūmoklio cilindre per išsiliejimo vožtuvą grįžtų atgal į alyvos baką veikiant krovinio svorio ir šakėms. Stūmoklio strypo agregatas ir šakės nusileis iki iš anksto nustatytos padėties; tuomet ištraukite šakes ir iškraukite svorius. Tokiu būdu pasiekiamas dvejopas krovimo ir vežimo poveikis.

## 3. SAUGUMO TAISYKLĖS

- a) Prieš darbą operatorius turėtų perskaityti visus įspėjamuosius ženklus ir instrukciją, taip pat nurodymus ant krautuvo.

- b) Neeksploatuokite rankinio krautuvo, jei nesate su juo susipažinę, nesate kvalifikuoti ar neturite leidimo tą daryti.
- c) Neeksploatuokite rankinio krautuvo, jei nepatikrinote jo būklės. Ypač atkreipkite dėmesį į ratukus, rankeną, kreipiamąjį rėmą, pagalbinių ratuką, durų rėmą ir kt.
- d) Nenaudokite jo ant nuožulnaus pagrindo.
- e) Ant šakių nekelkite žmonių.
- f) Darbo metu operatorius turėtų mūvėti pirštines dėl apsaugos.
- g) Kai gaminiai pervežti arba pakelti, visi žmonės turėtų būti 600 mm atstumu nuo šakių.
- h) Nekelkite viršydami didžiausią galią.
- i) Gaminų svoris turėtų būti paskirstytas ant abiejų šakių, nenaudokite tik vienos. Gaminų gravitacijos centras turėtų būti abiejų šakių centre.
- j) Draudžiama žmonėms stovėti po šakėmis.
- k) Nejudinkite rankinio krautuvo, kai gaminiai keliami aukščiau nei 300 mm.
- l) Esant specialioms sąlygoms ar vietai, operatorius turėtų atsargiai eksploatuoti rankinį krautuvą.

#### 4. TECHNINĖ PRIEŽIŪRA

- a) Hidraulinė alyva

Alyvą tikrinkite kas šešis mėnesius. Alyva gali būti hidraulinė: **ISO VG32**, jos klampumas turėtų būti 32 cSt esant 40 °C temperatūrai.

- b) Kasdieniai patikrinimai ir priežiūra

Būtina kasdien tikrinti rankinį krautuvą. Ypatingą dėmesį reikėtų skirti ratukams, ašims, nes siūlai, skutai ir kt. gali blokuoti ratukus, taip pat reikėtų patikrinti ir šakes bei stiebą. Kai darbas baigiamas, šakes reikėtų iškrauti ir nuleisti iki žemiausios padėties.

- c) Tepimas

Norėdami sutepti visas judančias dalis, naudokite variklinę alyvą ar tepalą.

- d) Pašalinkite orą

Po to, kai pirkėjas įsigyja įrenginį, transportavimo metu į hidraulinį siurblių gali patekti oro. Dėl to stūmoklio strypas neišlaikys pakelto svorio. Orą galima pašalinti tokiu būdu: patraukite valdymo rankeną (FS107) į viršų ir keletą kartų judinkite rankeną (E110) į viršų ir apačią.

#### 5. ATLEIDIMO ĮTAISO REGULIAVIMAS

Prie šio rankinio krautuvo vilkimo strypo rasite valdymo rankeną (FS107), kurią galima nustatyti trimis padėtimis. **NULEISTI** = kad nuleistumėte šakes; **NEUTRALI** = kad perkeltumėte krūvį; **PAKELTI** = kad pakeltumėte šakes. Šios trys padėties iš anksto nustatytos gamykloje. Vis dėlto, jeigu jos buvo pakeistos, sureguliuoti galite atlikdami tolesnę procedūrą.

- 5.1 Jeigu šakės pakyla pumpuojant **NEUTRALIA** padėtimi, pagal laikrodžio rodyklę pasukite reguliavimo veržlę (FS116) ties reguliavimo varžtu (FS115) arba pagal laikrodžio rodyklę pasukite reguliavimo sraigatą (FS223) kol pumpuojant šakės nekils, tuomet **NEUTRALI** padėtis veiks tinkamai.
- 5.2 Jeigu šakės leidžiasi, kol yra pumpuojama **NEUTRALIA** padėtimi, prieš laikrodžio rodyklę pasukite veržlę (FS116) arba sraigatą (FS223), kol šakės nebesileis.
- 5.3 Jeigu šakės nesileidžia, kai valdymo rankena (FS107) yra ties padėtimi **NULEISTI**, pagal laikrodžio rodyklę pasukite veržlę (FS116) arba sraigatą (FS223), kol keliant valdymo rankeną (FS107) šakės nusileis. Tuomet patikrinkite **NEUTRALIA** padėtį pagal 4.1 ir 4.2 punktus, kad įsitikintumėte, jog veržlė (FS116) ir sraigatas (FS223) yra tinkamose padėtyse.

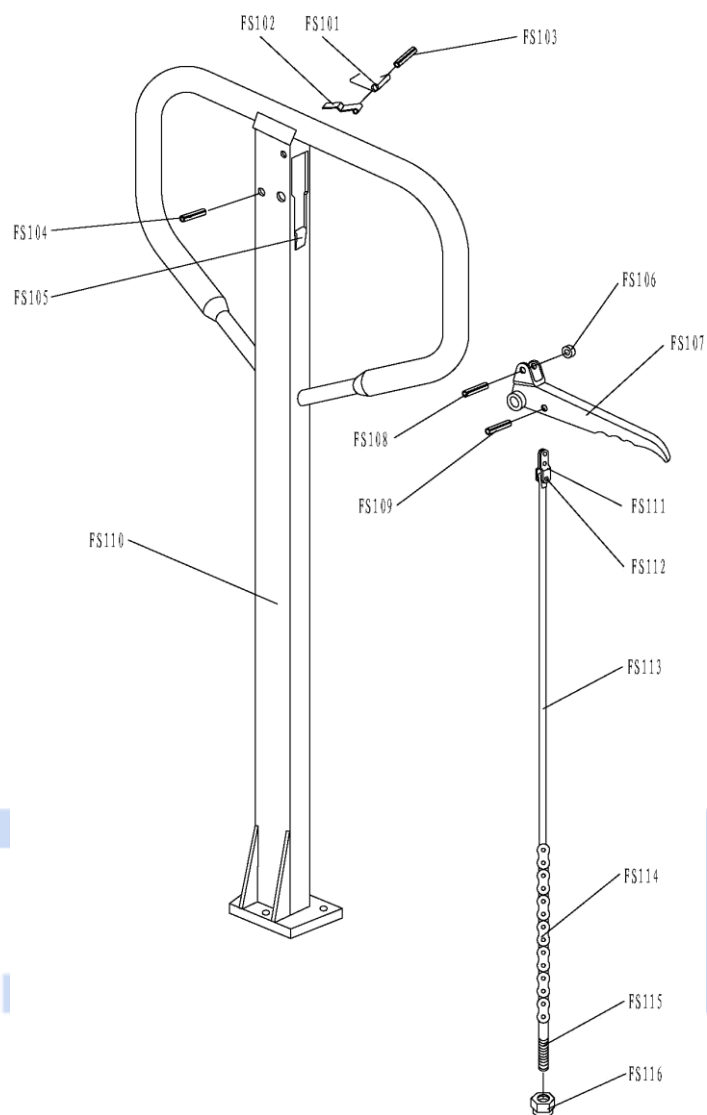
**RAMIRENT**

5.4 Jeigu šakės nepakyla, kol yra pumpuojama padėtimi **PAKELTI**, prieš laikrodžio rodyklę pasukite veržlę (FS116) arba sraig tą (FS223), kol šakės kils pumpuojant padėtimi **PAKELTI**. Tuomet patikrinkite padėtis **NULEISTI** ir **NEUTRALI** pagal 5.1, 5.2 ir 5.3 punktus.

## 6. Išsklotinės vaizdas ir dalių sąrašas

Rankenos agregatas

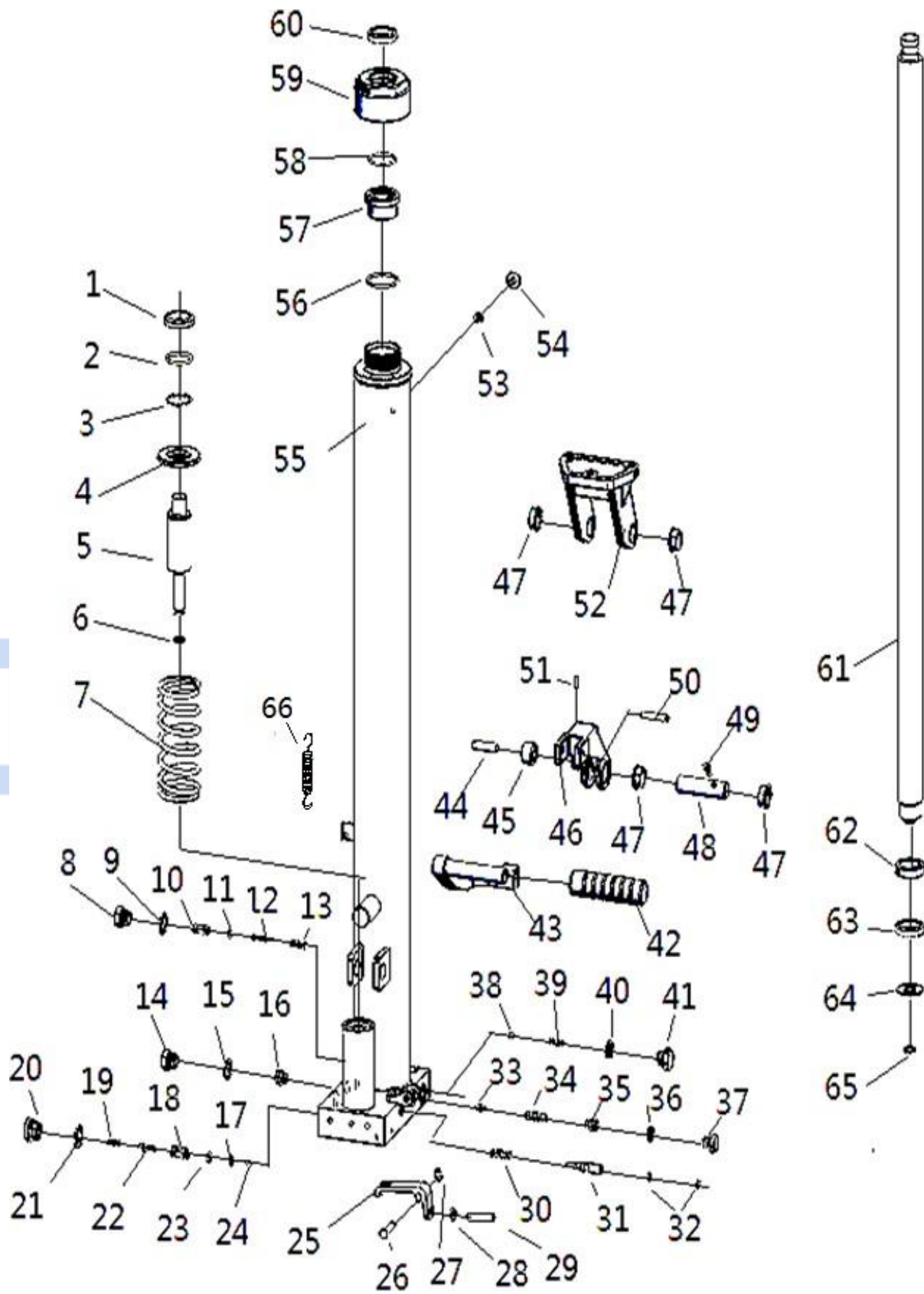
# RAMIRENT



Rankenos agregato dalių sąrašas

Nr.	Aprašymas	Kiekis	Nr.	Aprašymas	Kiekis
FS101	Spyruoklė	1	FS109	Elastingas kaištis	1
FS102	Mentinė spyruoklė	1	FS110	Rankena	1
FS103	Elastingas kaištis	1	FS111	Ištraukiama plokštelė	1
FS104	Elastingas kaištis	1	FS112	Kaištis	1
FS105	Guminė tarpinė	1	FS113	Atleidimo strypas	1
FS106	Cilindras	1	FS114	Grandinė	1
FS107	Valdymo rankena	1	FS115	Reguliavimo varžtas	1
FS108	Elastingas kaištis	1	FS116	Reguliavimo veržlė	1

**Greitojo pakėlimo siurblio agregatas**

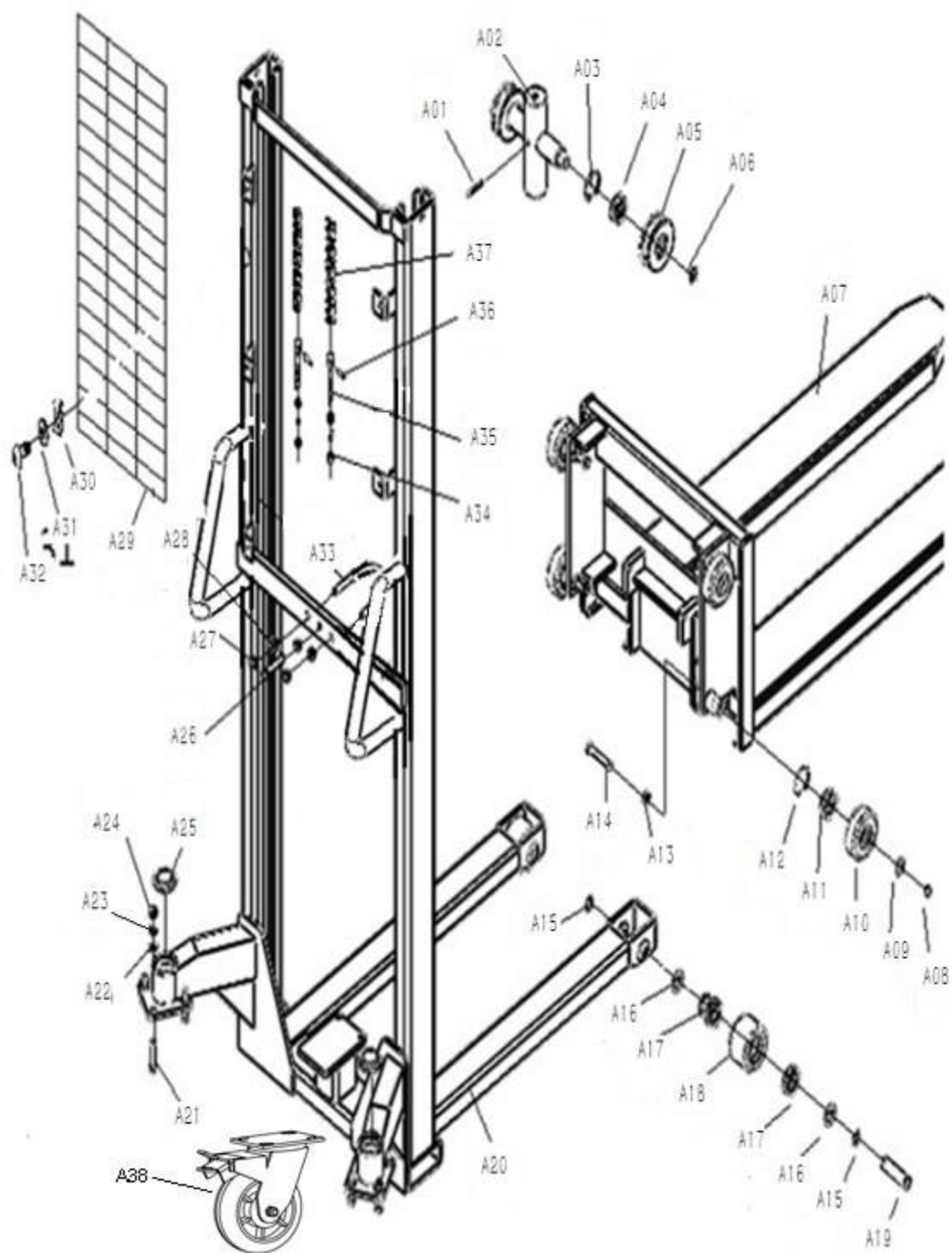


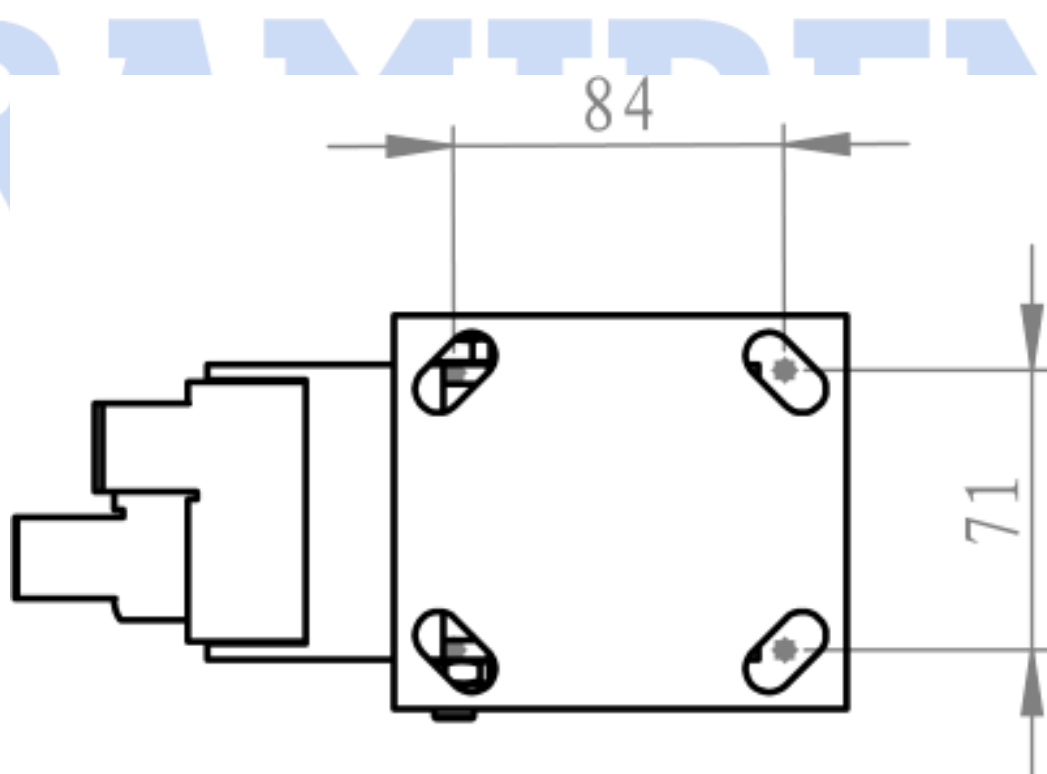
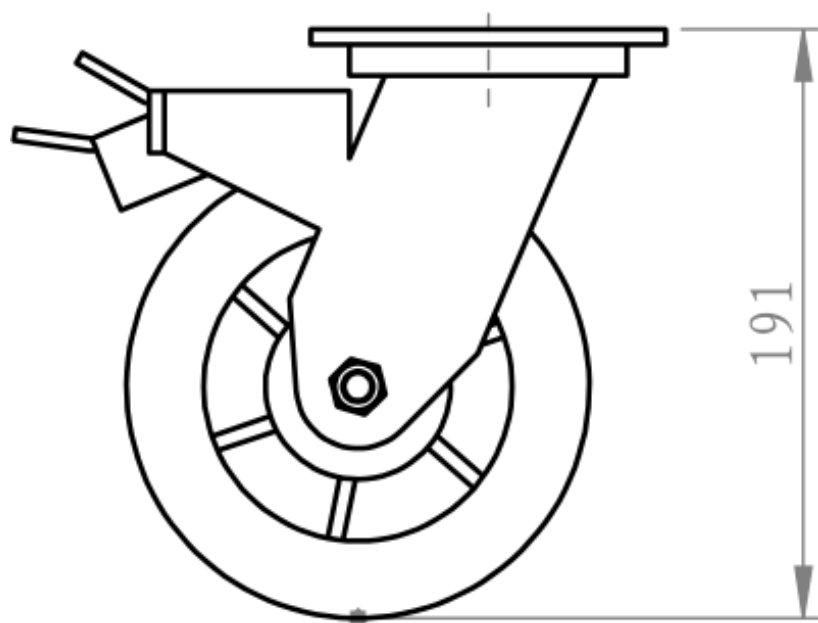
Greitojo pakėlimo siurblio agregato dalių sąrašas



<b>Nr.</b>	<b>Aprašymas</b>	<b>Kiekis</b>	<b>Nr.</b>	<b>Aprašymas</b>	<b>Kiekis</b>
1	Dulkių žiedas	1	35	Reguliavimo varžtas	1
2	O formos žiedas	1	36	Tarpiklio poveržlė	1
3	Fiksavimo žiedas	1	37	Sraigtas	1
4	Poveržlė	1	38	Plieninis rutuliukas	1
5	Siurblio stūmoklio strypas	1	39	Spyruoklė	1
6	O formos žiedas	1	40	Tarpiklio poveržlė	1
7	Spyruoklė	1	41	Sraigtas	1
8	Sraigtas	1	42	Gaubtas	1
9	Tarpiklio poveržlė	1	43	Pedalas	1
10	Kaištis	1	44	Kaištis	1
11	O formos žiedas	1	45	Slėginis cilindras	1
12	Kaištis	1	46	Pedalas	1
13	Spyruoklė	1	47	Įdėklas	4
14	Sraigtas	1	48	Velenas cilindriui	1
15	Tarpiklio poveržlė	1	49	Sraigtas	1
16	Vožtuvas	1	50	Velenas	1
17	Tarpiklio poveržlė	1	51	Pedalas	1
18	Siurblio vožtuvo tarpiklis	1	52	Laikiklis	1
19	Spyruoklė	1	53	Tarpiklio poveržlė	1
20	Sraigtas	1	54	Sraigtas	1
21	Tarpiklio poveržlė	1	55	Siurblio korpusas	1
22	Siurblio vožtuvo velenas	1	56	O formos žiedas	1
23	O formos žiedas	1	57	Vamzdelis	1
24	Plieninis rutuliukas	1	58	O formos žiedas	1
25	Svirties plokštelė	1	59	Gaubtas su sraigtu	1
26	Kaištis	1	60	Dulkių žiedas	1
27	Fiksavimo žiedas	1	61	Kėlimo stūmoklio strypas	1
28	Veržlė	1	62	Komplekto tarpiklis	1
29	Sraigtas	1	63	YQ žiedas	1
30	Spyruoklė	1	64	Poveržlė	1
31	Užkirtimo kaištis	1	65	Fiksavimo žiedas	1
32	O formos žiedas	2	66	Spyruoklė	1
33	Vožtuvas	1			
34	Spyruoklė	1			

**Stiebo agregatas, skirtas PA1009, PA1011, PA1015**

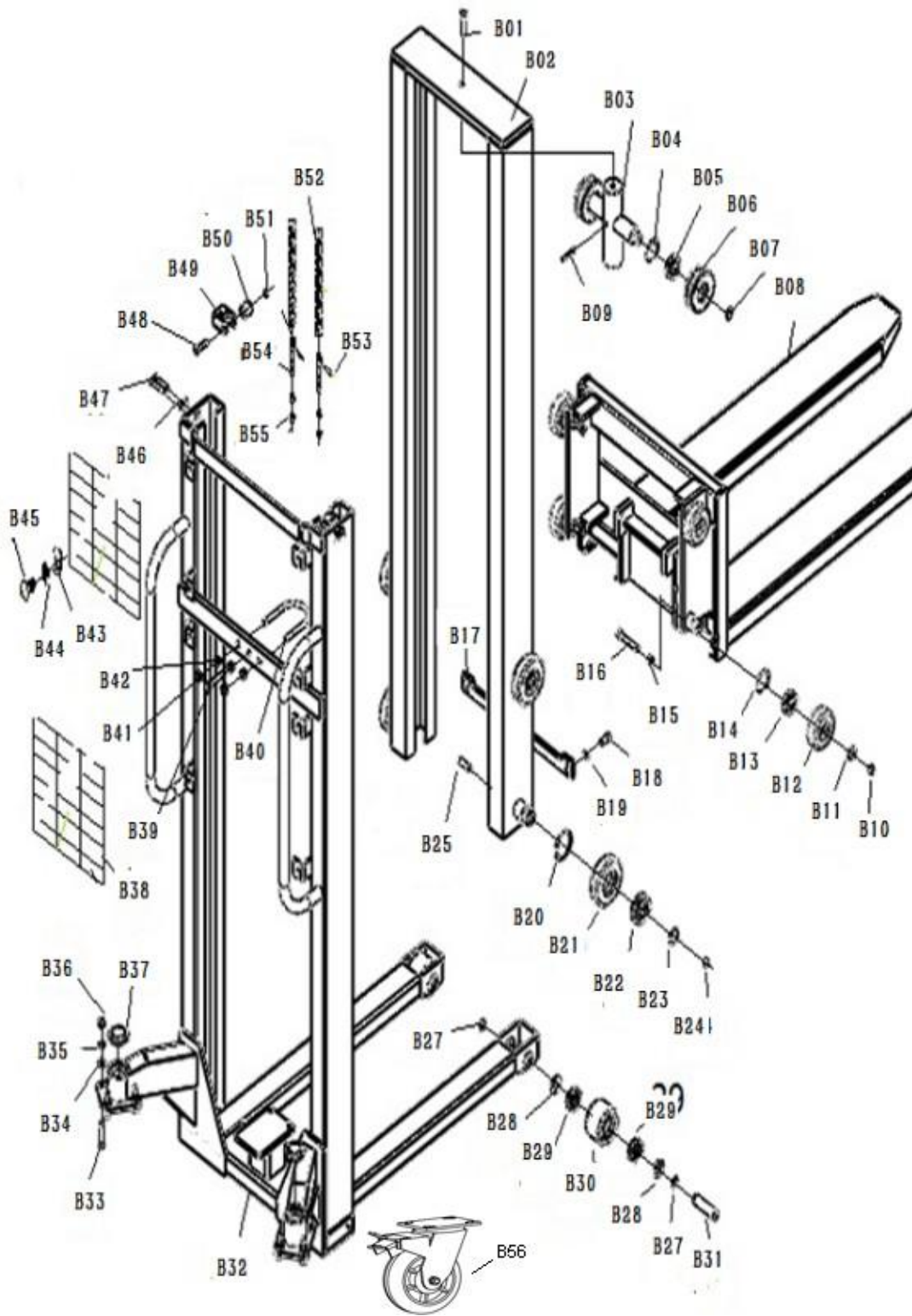




## Stiebo agregato dalių sąrašas, skirtas PA1009, PA1011, PA1015

Nr.	Aprašymas	Kiekis	Nr.	Aprašymas	Kiekis
A1	Elastingas kaištis	1	A24	Veržlė	8
A 2	Ašis	1	A25	Gaubtas	2
A 3	Fiksavimo žiedas skylei	2	A26	Sraigtas	1
A 4	Guolis	2	A27	Gaubto veržlė	2
A 5	Cilindras	2	A28	Veržlė	2
A 6	Fiksavimo žiedas ašiai	2	A29	Tinklas	1
A 7	Fiksuota šakė	1	A30	Veržlė	8
A 8	Plieninis rutuliukas	4	A31	Spaustukas	6
A 9	Fiksavimo žiedas ašiai	4	A32	Poveržlė	6
A10	Cilindras	4	A33	Varžtas	6
A11	Guolis	4	A34	Veržlė	8
A12	Fiksavimo žiedas skylei	4	A35	Varžtas	4
A13	Veržlė	4	A36	Ašis	4
A14	Sraigtas	4	A37	Grandinė	2
A15	Fiksavimo žiedas ašiai	4	A38	Ratukas	2
A16	Poveržlė	4			
A17	Guolis	4			
A18	Cilindras	2			
A19	Ašis	2			
A20	Stiebas	1			
A21	Varžtas	8			
A22	Poveržlė	8			
A23	Elastinga poveržlė	8			

Stiebo agregatas, skirtas PA1025, PA1029



**Stiebo agregato dalių sąrašas, skirtas PA1025, PA1029**

<b>Nr.</b>	<b>Aprašymas</b>	<b>Kiekis</b>	<b>Nr.</b>	<b>Aprašymas</b>	<b>Kiekis</b>
B01	Sraigtas	1	B30	Cilindras	2
B02	Rėmas	1	B31	Ašis	2
B03	Ašis	1	B32	Stiebas	1
B04	Fiksavimo žiedas skylei	2	B33	Sraigtas	8
B05	Guolis	2	B34	Elastinga poveržlė	8
B06	Cilindras	2	B35	Poveržlė	8
B07	Fiksavimo žiedas ašiai	2	B36	Veržlė	8
B08	Fiksuota šakė	1	B37	Gaubtas	2
B09	Elastingas kaištis	1	B38	Tinklas	2
B10	Plieninis rutuliukas	4	B39	Sraigtas	1
B11	Fiksavimo žiedas ašiai	4	B40	Apkaba	1
B12	Cilindras	4	B41	Veržlė	2
B13	Guolis	4	B42	Veržlė	2
B14	Fiksavimo žiedas skylei	4	B43	Spaustukas	8
B15	Veržlė	4	B44	Poveržlė	8
B16	Sraigtas	4	B45	Varžtas	8
B17	Jungiamoji plokštelė	1	B46	Poveržlė	4
B18	Sraigtas	4	B47	Sraigtas	4
B19	Ratukas	4	B48	Ašis	2
B20	Fiksavimo žiedas skylei	4	B49	Rėmas	2
B21	Cilindras	4	B50	Ratukas	2
B22	Guolis	4	B51	Fiksavimo žiedas ašiai	2
B23	Fiksavimo žiedas ašiai	4	B52	Grandinė	2
B24	Plieninis rutuliukas	4	B53	Ašis grandinei	4
B25	Sraigtas	4	B54	Varžtas	4
B27	Fiksavimo žiedas ašiai	4	B55	Veržlė	8
B28	Poveržlė	4	B56	Ratukas	2
B29	Guolis	4			