

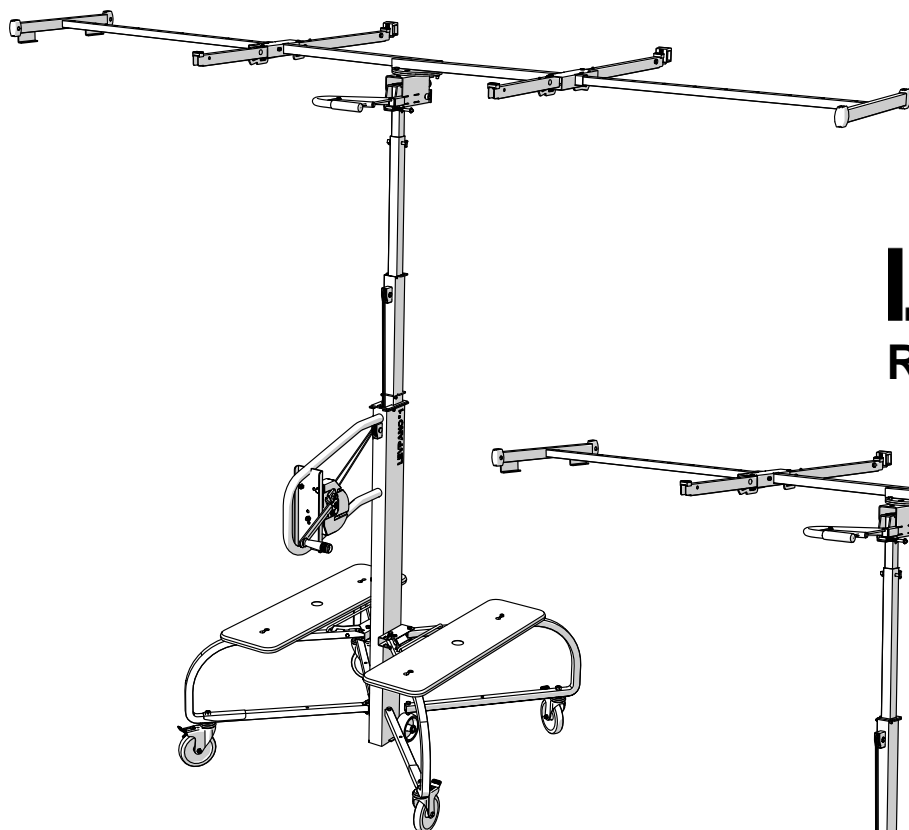
LEVANO® I

REF 513000

www.levpano.com

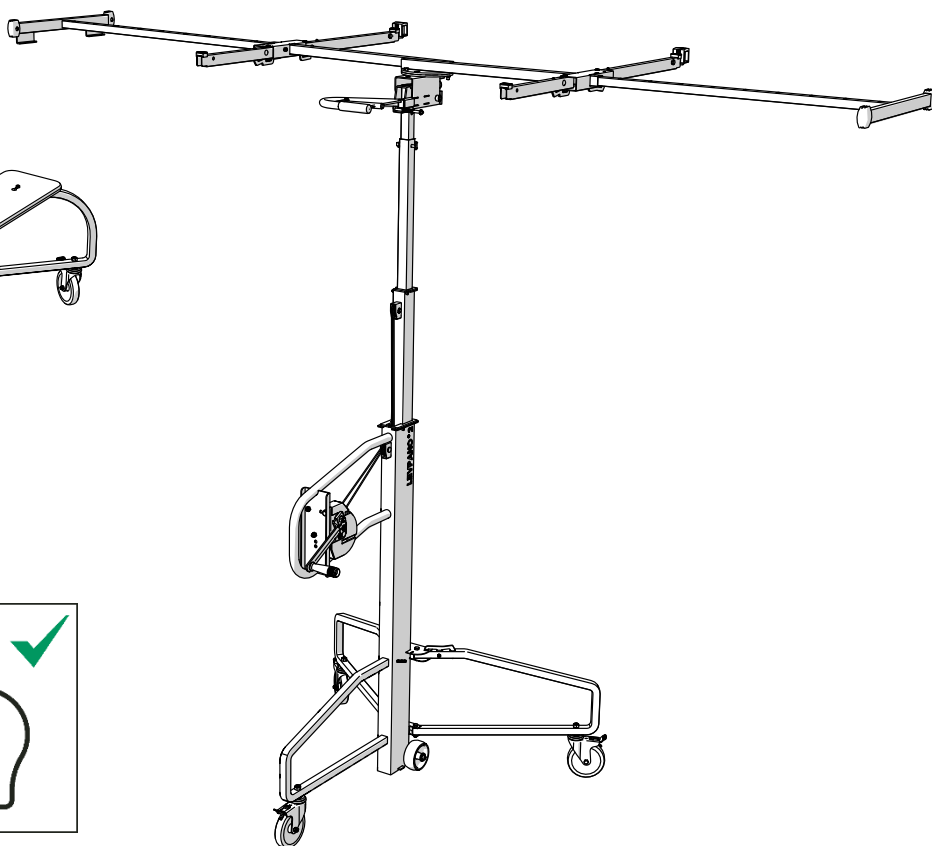


VIDEO

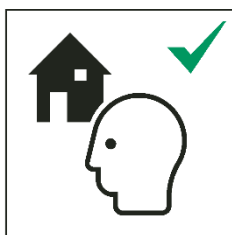
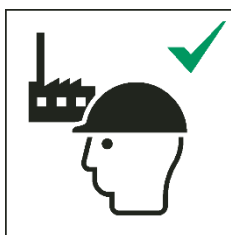


LEVANO® II

REF 514000



CE

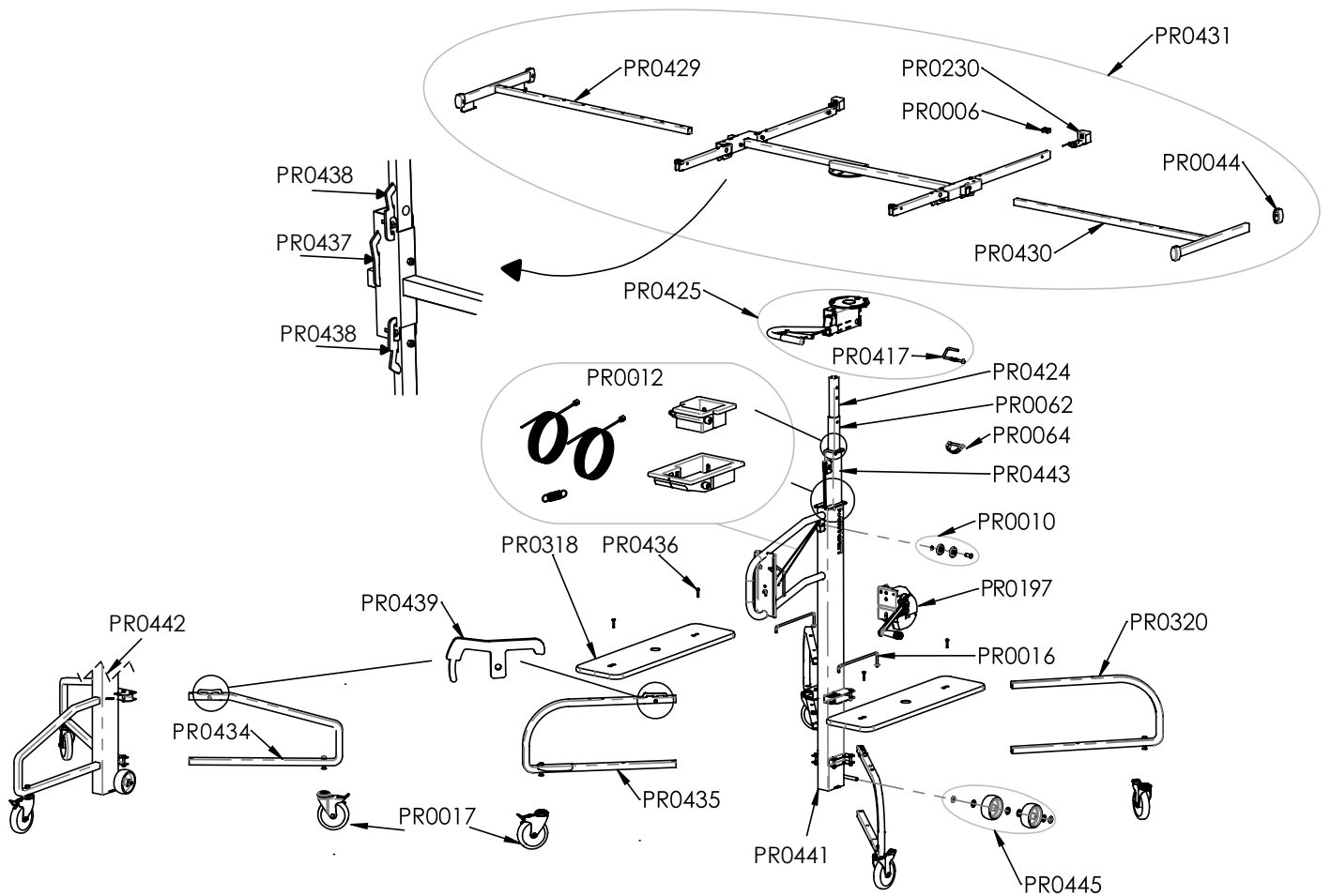


FR NOTICE D'INSTRUCTIONS ET DE MAINTENANCE
EN INSTRUCTIONS AND MAINTENANCE MANUAL
DE BEDIENUNGS-UND WARTUNGSANLEITUNG
NL GEBUIKS-EN ONDERHOUDSAANWIJZING
IT AVVERTENZE, ED ISTRUZIONI, PER LA MANUTENZIONE
ES MANUAL DE INSTRUCCIONES Y MANTENIMIENTO
RO ÎNȘTIINȚARE PRIVIND INSTRUCȚIUNILE ȘI ÎNTREȚINEREA
HU HASZNÁLATI ÉS KARBANTARTÁSI ÚTMUTATÓ
DK BETJENINGS- OG VEDLIGEHOLDELSESMANUAL

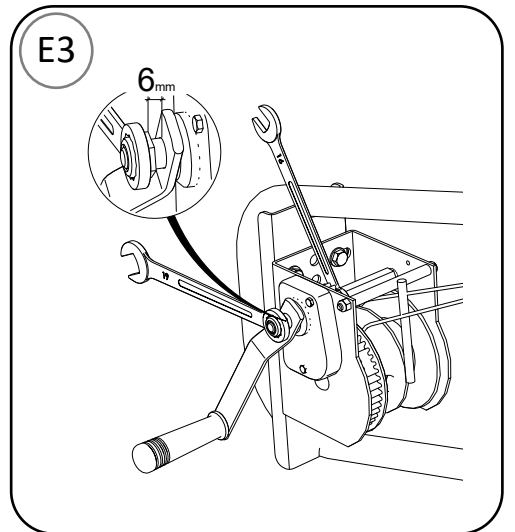
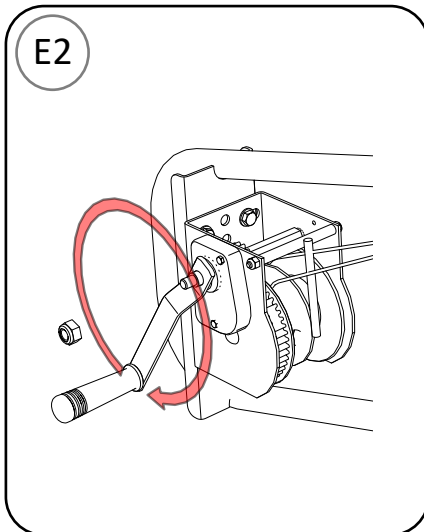
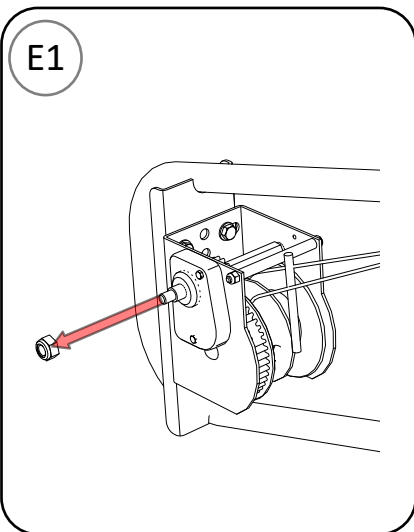
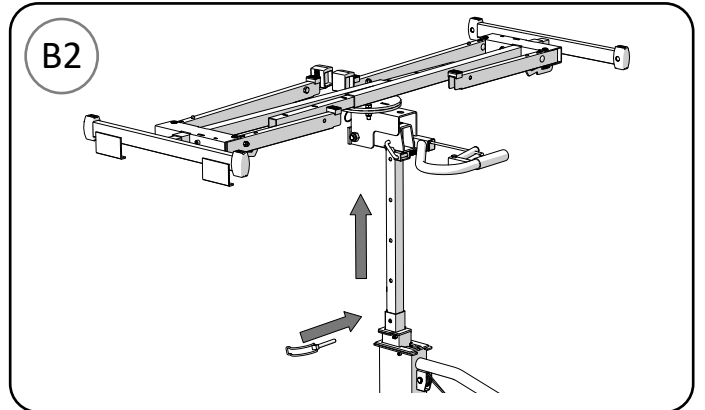
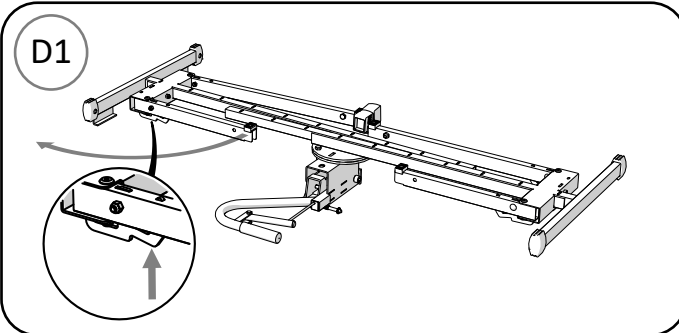
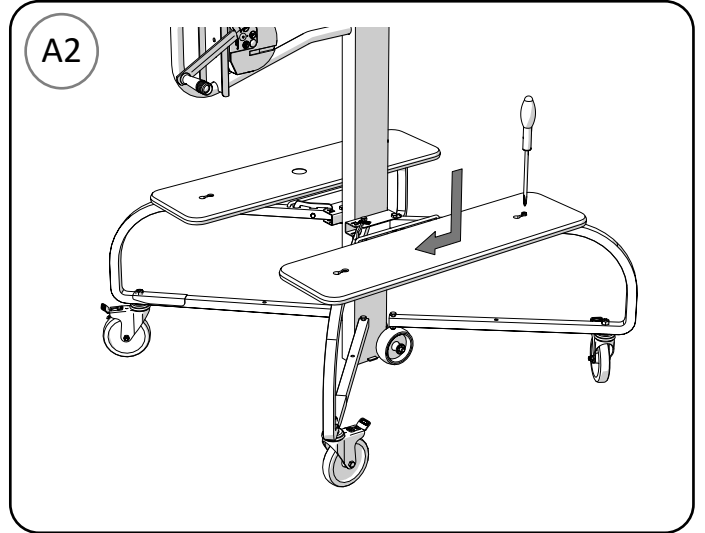
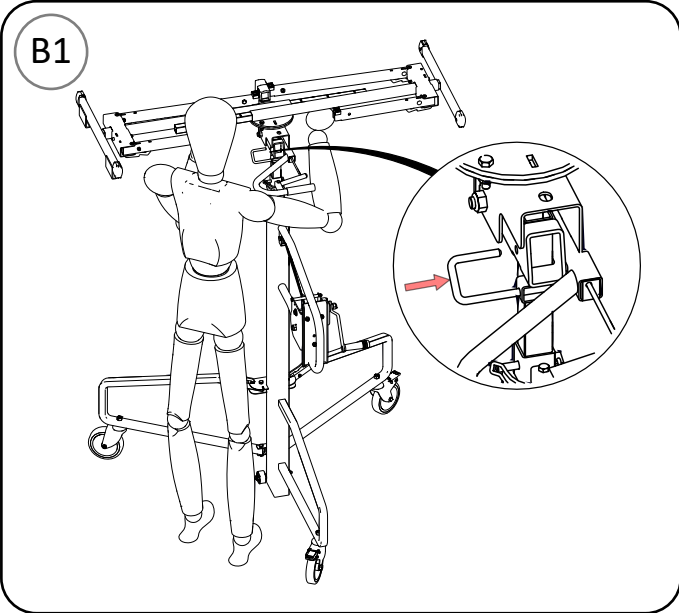
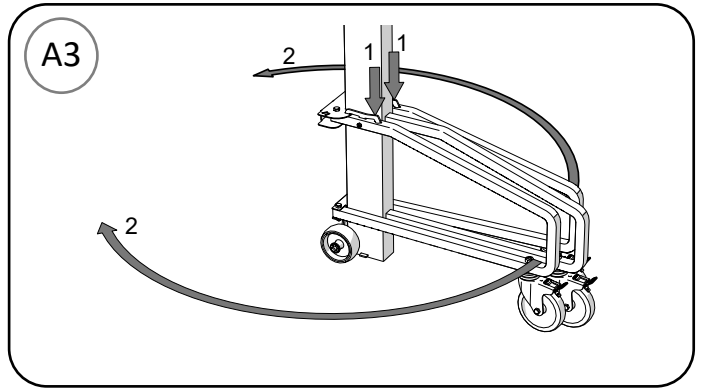
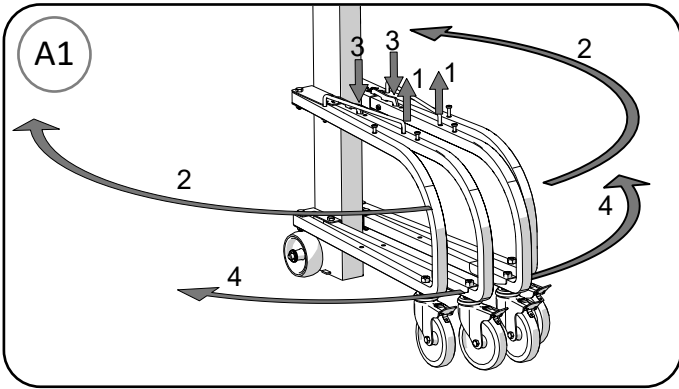


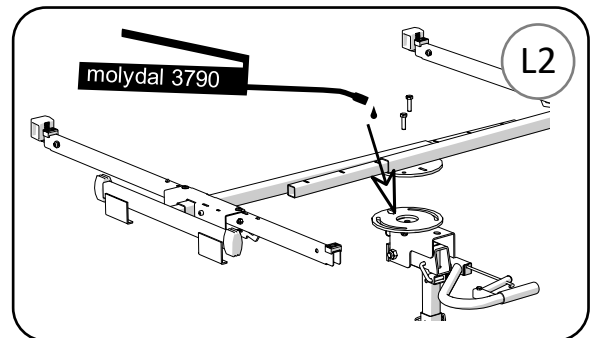
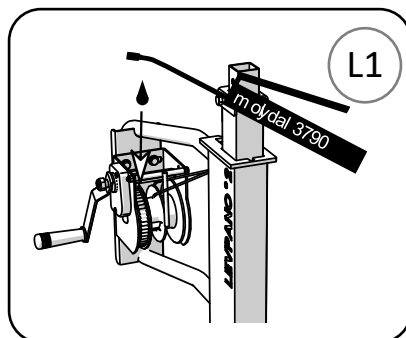
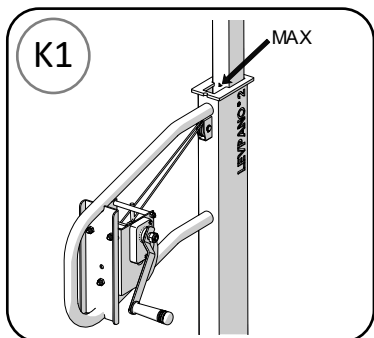
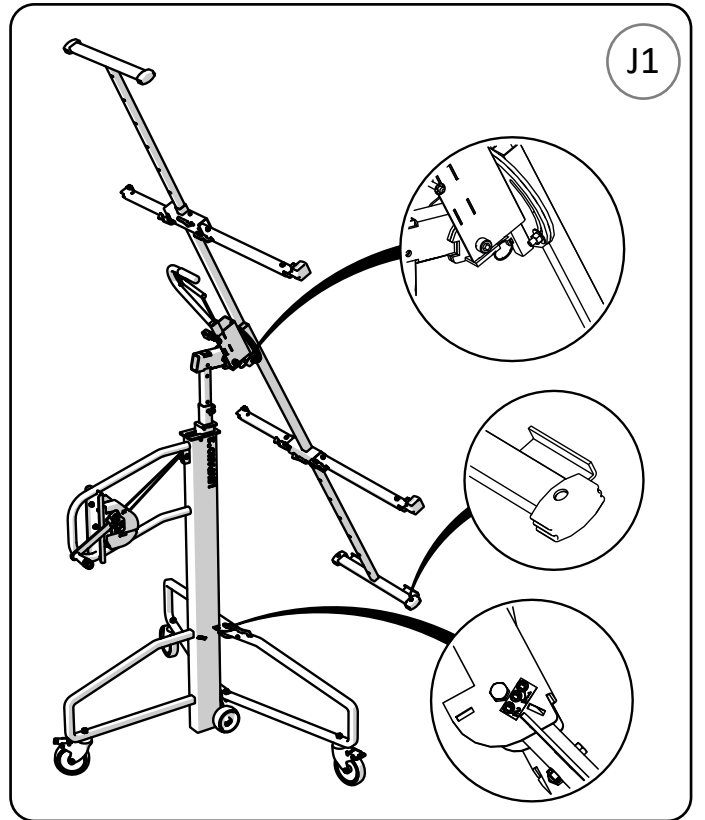
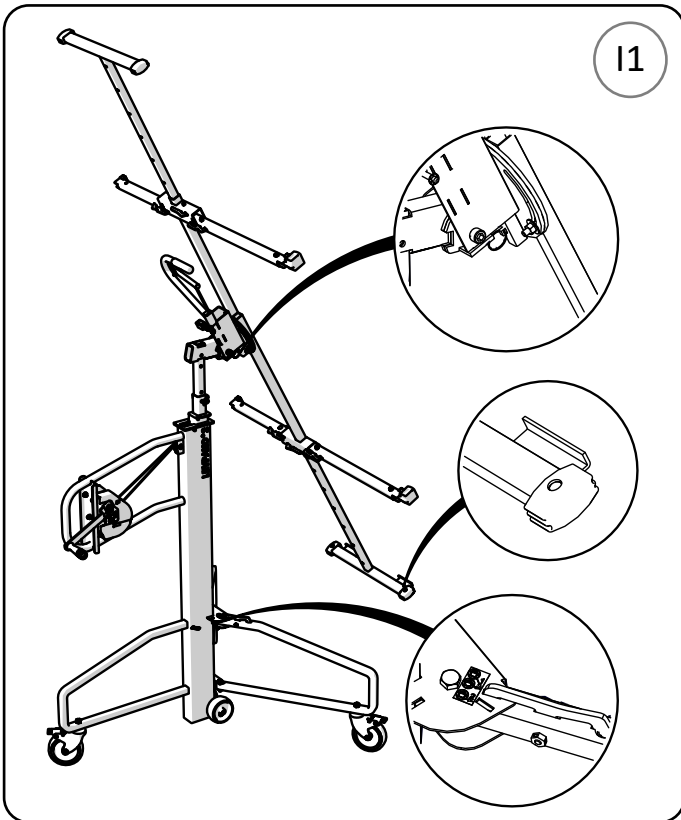
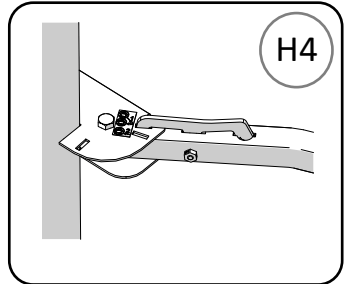
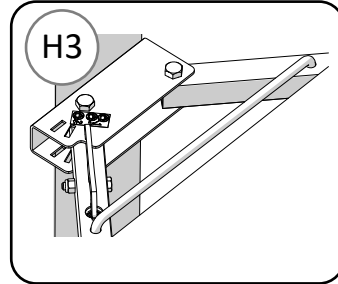
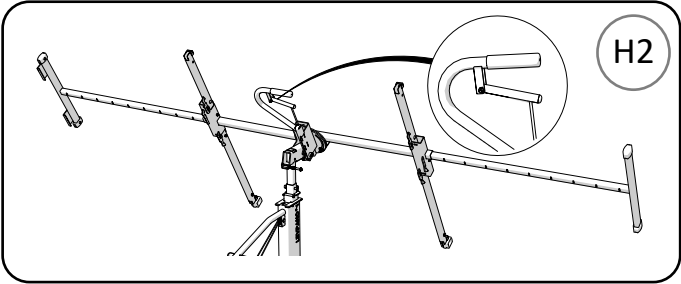
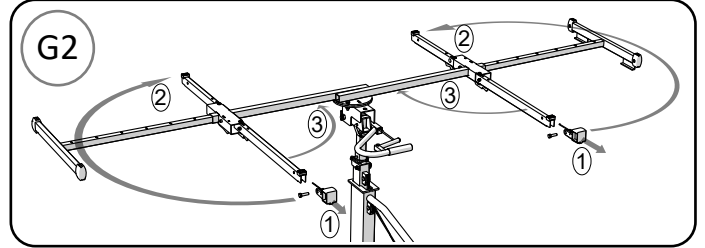
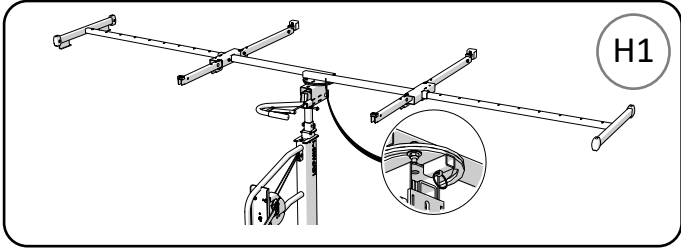
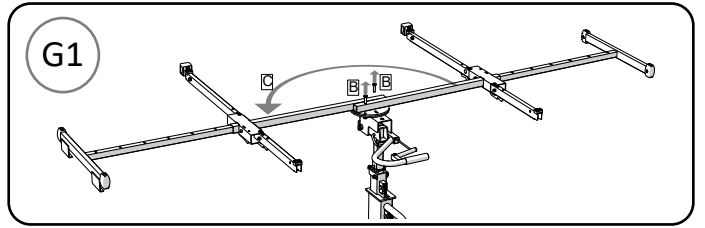
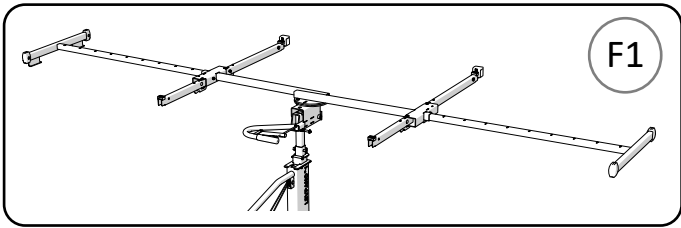
MONDELIN

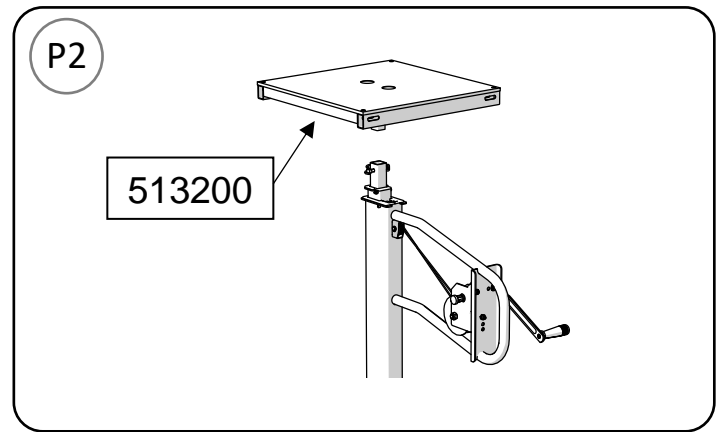
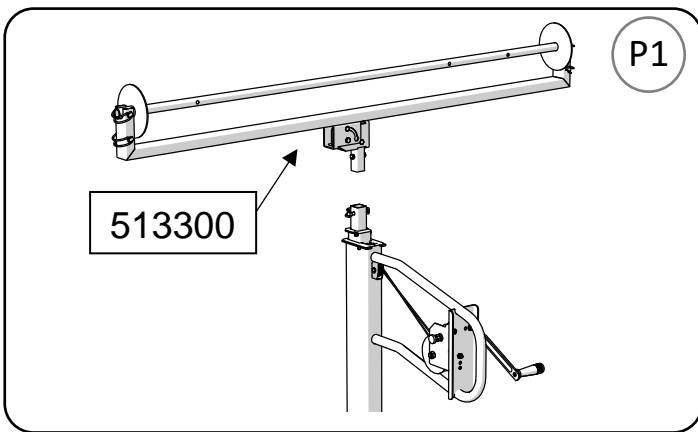
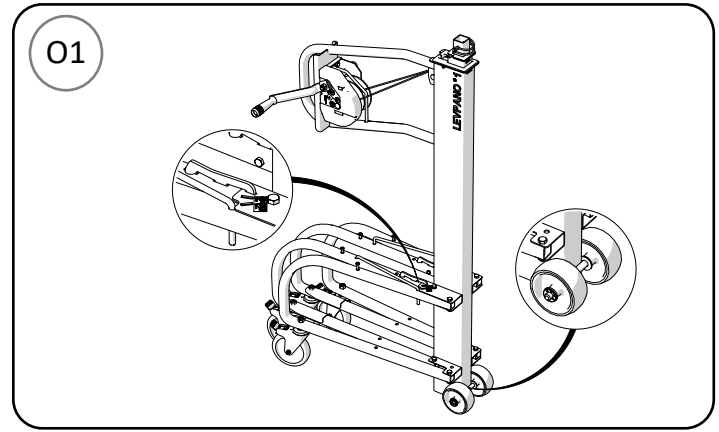
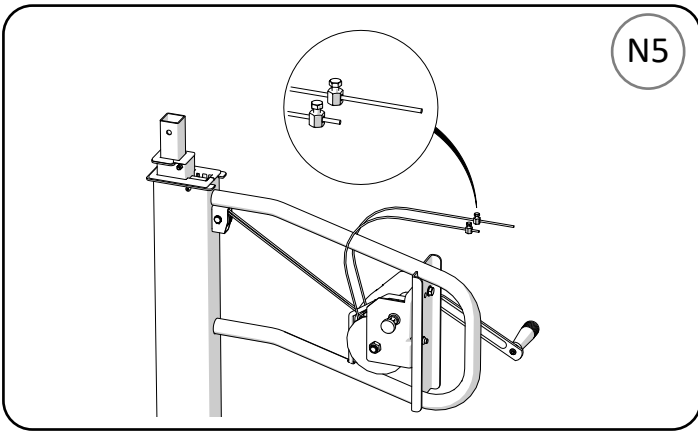
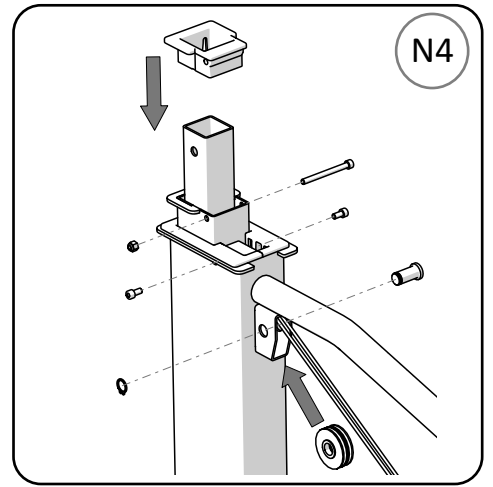
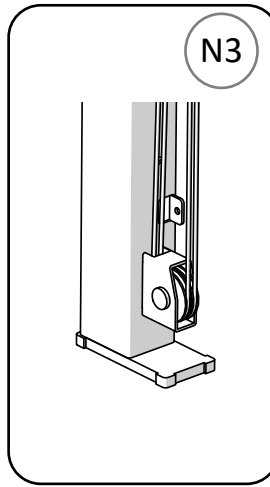
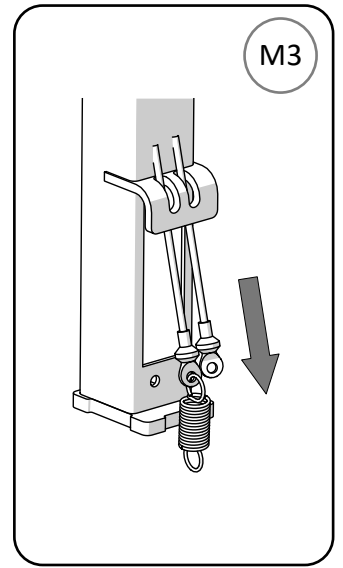
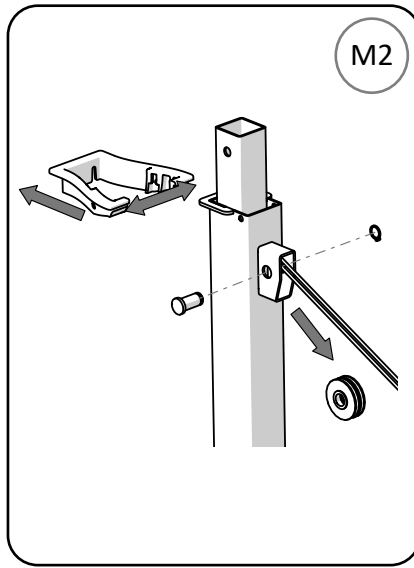
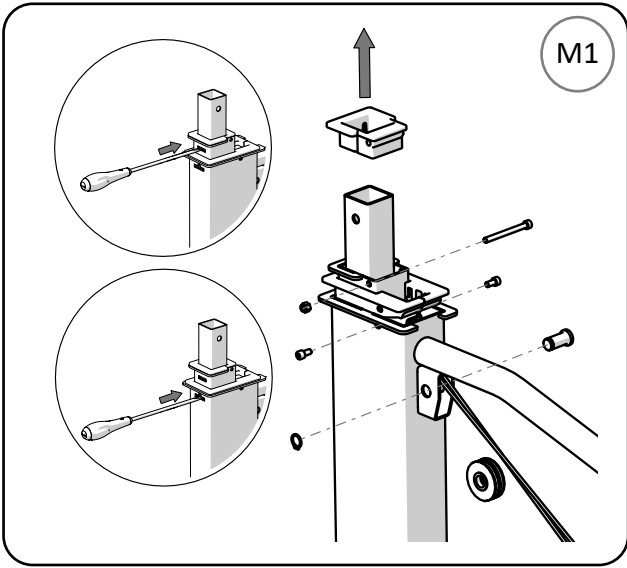
NOVALIA – Usine MONDELIN – 602 route des lignères – ZI le Maroquin 42820 AMBIERLE
NOTICE N° M00736 révision du 25-09-2023 – Notice originale



PR0431	Poutre complète (avec bras + rallonge)	Beam (with arms + extensions)
PR0230	Sabot de bras avec ressort et vis/écrou M8	Arm shoes with spring and screw/nut M8
PR0006	Tampon de bras avec rivet	Arm pad with rivet
PR0044	Tampon de rallonge de bras avec rivet	Arm extension pas with rivet
PR0429	Rallonge de bras avec crochets	Arm extension with hook
PR0430	Rallonge de bras sans crochets	Arm extension without hook
PR0425	Tête	Head
PR0417	Goupille de tête + ressort	Head pin with spring
PR0424	Tube rallonge 1m	Extension tube 1m
PR0062	Petite colonne	Little column
PR0064	Goupille clips	Pin
PR0443	Colonne intermédiaire avec guidage	Intermediate column
PR0197	Treuil	Winch
PR0012	Kit de rechange câble + ressort + 2 pièces de guidage avec visserie	Cable kit + 1 spring + 2 plastic guiding parts
PR0010	Jeu de 2 poulies bronze avec axe et circlips	Set of 2 bronze pulleys with axle and circlip
PR0016	Crochet de pied	Foot hook
PR0320	Pied LEVPANO 1 sans Clip&Go sans roue	LEVPANO 1 foot without Clip&Go without wheel
PR0435	Pied LEVPANO 1 avec Clip&Go sans roue	LEVPANO 1 foot with Clip&Go without wheel
PR0434	Pied LEVPANO 2 avec Clip&Go sans roue	LEVPANO 2 foot with Clip&Go without wheel
PR0445	Roulettes de transport Ø100 avec rondelles et grifaxes	Ø100 transport rollers with washers and grifaxes
PR0441	Bâti LEVPANO 1	Frame LEVPANO 1
PR0442	Bâti LEVPANO 2	Frame LEVPANO 2
PR0436	Sachet 4 vis pour plateforme	Packet of 4 screws for platform
PR0318	Jeu de 2 planches + visserie	Set of 2 working platforms incl. screw
PR0437	Verrou Clip&Go pour rallonge	Clip&Go for extension
PR0438	Verrou Clip&Go pour rotation bras	Clip&Go for arms
PR0439	Verrou Clip&Go pour pied	Clip&Go for feet
PR0017	Roue Ø125 avec frein	Ø125 wheel with brake







FRANCAIS

A. INSTRUCTIONS DE MONTAGE ET D'UTILISATION



Vidéo

Cet appareil a été conçu exclusivement pour la pose des plaques de plâtre. Toute autre utilisation de cet équipement est strictement interdite et ne saurait engager la responsabilité du fabricant.

Veiller à ne pas utiliser cet appareil dans un lieu ouvert qui serait soumis à des vents violents.

Les roues d'un LEVPANO® doivent reposer sur un sol horizontal et plat sans obstacle majeur.

En pose horizontale et verticale, pente MAXI 3%

En pose rampant, utilisation de la rallonge interdite et pente MAXI 2%

Charge maximale 75Kg sans utilisation de la rallonge, 60Kg quand la rallonge est utilisée

Toute modification des bras, y compris pour une utilisation autre que celle prévue par le fabricant est interdite.

Sa désignation est un élévateur manuel pour la pose de plaques de plâtre.

Lire attentivement la fiche signalétique figurant sur l'appareil.

1. Montage des différents éléments du LEVPANO

BATI LEVPANO® 1 réf 513000

Positionner la base sur les 4 roues en suivant les instructions ci-dessous : **A1**

- 1) Déverrouiller les pieds en soulevant les crochets
- 2) Ouvrir les 2 pieds extérieurs
- 3) Appuyer sur les verrous Clip & Go
- 4) Tout en maintenant l'appui sur les verrous Clip&Go, ouvrir les 2 pieds intérieurs jusqu'à la position 1-2

Bloquer les 2 roues munies de frein pour faciliter la mise en place des pièces.

Mettre en place les 2 plateformes en bois en engageant respectivement leurs 2 lumières sur les vis correspondant à leur fixation. Après les avoir légèrement dévissées, déplacer légèrement les plateformes, puis les fixer solidement à l'aide des 4 vis. **A2**

NOTA : Les 2 plateformes sont utilisables uniquement pour la pose en plafond ou sous rampant.

BATI LEVPANO® 2 réf 514000

Positionner la base sur les 3 roues en suivant les instructions ci-dessous : **A3**

- 1) Appuyer sur les verrous Clip & Go
- 2) Tout en maintenant l'appui sur les verrous Clip&Go, ouvrir les pieds jusqu'à la position 1-2

TETE ET POUTRE LEVPANO® 1&2

Positionner l'ensemble tête et poutre sur le tube rallonge situé en partie haute de la petite colonne. Pour réaliser cette opération, se mettre à gauche du treuil. **B1**
Immobiliser cet ensemble sur le tube rallonge, à l'aide de la goupille solidaire de la tête.

Régler le tube de rallonge de tête en fonction de la hauteur de pose nécessaire. **B2**
(Voir tableau **C1**)

Déverrouiller les 4 bras repliables qui équipent la poutre : **D1**

- 1) Appuyer sur le verrou Clip & Go
- 2) Tout en maintenant l'appui sur le verrou Clip&Go, déployer le bras
- 3) Répéter l'opération pour chaque bras

MONTAGE DE LA MANIVELLE DU TREUIL

NOTA : Pour des raisons de commodité et de sécurité pendant le transport, la poignée du treuil est livrée démontée.

- 1) Enlever l'écrou-frein de l'axe **E1**
- 2) Prendre la poignée et la visser à fond sur l'axe (**Sans forcer**) de telle sorte qu'il n'y ait pas de jeu **E2**
- 3) Maintenir le treuil et la manivelle dans cette position (Jeu = 0) quel que soit la position angulaire de la poignée.
- 4) Monter l'écrou-frein sur l'axe
- 5) Tout en maintenant la position de la manivelle par rapport au treuil **E3**, immobiliser l'axe à l'aide d'une pince, ou avec une clé plate de 16, et bloquer l'écrou-frein avec une clé plate de 19.
- 6) L'ensemble étant correctement monté, vous devez avoir un jeu de fonctionnement entre la manivelle et l'écrou, d'environ 6 mm. **E3**

2. Réglage des bras repliables

En fonction de la largeur des plaques de plâtre à poser, régler les 4 bras repliables dans la position correspondante.

Plaques largeur 1.20 m **F1**

Conservé le réglage initial (A), c'est-à-dire les 4 bras déployés et les butées escamotables montées sur les bras les plus longs.

Plaques largeur 0.90 m **G1**

Desserrer les deux écrous situés à la base du disque de pivotement afin de retirer les vis (B).

Retirer l'ensemble poutre, bras et rallonges, le tourner en lui faisant faire un demi-tour (C) et le repositionner.

Remettre les deux vis en place et serrer les écrous modérément afin de conserver le jeu nécessaire au pivotement de cet ensemble poutre, bras et rallonges.

Procéder au démontage des 2 butées escamotables et les monter en extrémité des 2 autres bras. **G2**

Procéder à la fixation des 2 butées escamotables à l'aide des vis et des écrous, en respectant un jeu de 1 mm lors du serrage de l'écrou pour le bon fonctionnement des butées escamotables.

Déverrouiller les 2 bras les plus longs en se servant des verrous Clip&Go, les rabattre, puis les verrouiller dans cette position.

Plaques largeur 0.60 m

Procéder au même réglage de l'ensemble poutre, bras et rallonges que pour les plaques de plâtre de largeur 0.90 m.

3. Réglage avant utilisation

Positionner les rallonges à l'aide des verrous Clip&Go en fonction de la dimension des plaques selon le tableau ci-dessous :

Réglage des rallonges	Longueur de la plaque à poser
3100 mm	3200 mm et pose sous rampant
2900 mm	3000 mm à 3100 mm
2700 mm	2800 mm à 2900 mm
2500 mm	2600 mm à 2700 mm
2300 mm	2400 mm à 2500 mm
2100 mm	2200 mm à 2300 mm
1900 mm	2000 mm à 2100 mm
1700 mm	1800 mm à 1900 mm
1500 mm	1600 mm à 1700 mm
1300 mm	Fermeture des rallonges

Verrouiller les rallonges dans la position correspondante à l'aide des verrous Clip&Go

Positionner les plaques de façon à ce que la charge soit uniformément répartie.

4. Pose à l'horizontale (ou en plafond)

Pour la pose horizontale, l'opérateur s'assurera que la poutre est bien dans la position illustrée par la vue **H1**, sinon déverrouiller la base de la poutre afin de la faire pivoter d'un quart de tour puis verrouiller la poutre dans cette nouvelle position.

Actionner le levier situé sur la poignée de manœuvre afin d'incliner la poutre. **H2**

Vérifier que les pieds situés à l'avant de l'appareil sont bien réglés pour la pose horizontale, en s'assurant que les verrous Clip&Go sont dans la position 1. **H3 H4**
Procéder ensuite au chargement de la plaque sur les bras, ceux-ci étant en position inclinée.

Ramener la poutre et la plaque de plâtre en position horizontale à l'aide de la poignée de manœuvre et procéder à l'élévation des colonnes afin de mettre en place la plaque de plâtre.

Lors de la pose horizontale (ou en plafond) et après avoir ramené l'ensemble en position horizontale, il est possible de déverrouiller le positionnement de la poutre afin de permettre le pivotement de celle-ci sur une amplitude de presque 90° autour de son axe de pivotement.

Ce pivotement de la poutre donne la possibilité à l'opérateur, d'ajuster le positionnement de la plaque au plafond.

5. Pose sous rampant

Pour la pose de plaques de plâtre sous rampant, déverrouiller la base de la poutre afin de la faire pivoter d'un quart de tour puis verrouiller la poutre dans cette nouvelle position. **I1**

Actionner le levier situé sur la poignée de manœuvre afin d'incliner la poutre.

Vérifier que les pieds situés à l'avant de l'appareil sont bien réglés pour la pose sous rampant en s'assurant que les verrous Clip&GO sont bien dans la position 2, sinon procéder à ce réglage.

Tourner la rallonge de bras réf. PR0429 (Voir Vue éclatée) afin que les butées métalliques se trouvent vers le haut pour recevoir la plaque.

Procéder ensuite au chargement de la plaque sur les bras, ceux-ci étant en position inclinée.

Procéder à l'élévation des colonnes afin d'amener le sommet de la plaque de plâtre en contact avec les fourrures, puis continuer de tourner la manivelle du treuil jusqu'à ce que la plaque soit en position définitive sous les fourrures et procéder à sa fixation.

6. Pose à la verticale (ou en cloison)

Pour la pose de plaques de plâtre à la verticale (ou en cloison), procéder au même réglage de la poutre que pour la pose sous rampant. **M1**

Actionner le levier situé sur la poignée de manœuvre afin d'incliner la poutre. Régler les deux pieds situés à l'avant de l'appareil en engageant les verrous Clip&GO en position 2.

Tourner la rallonge de bras réf. PR0429 (Voir Vue éclatée) afin que les butées métalliques se trouvent vers le haut pour recevoir la plaque.

Procéder ensuite au chargement de la plaque sur les bras, ceux-ci étant en position inclinée.

Après avoir approché l'appareil des montants sur lesquels, la plaque de plâtre sera positionnée, l'opérateur actionnera le levier situé sur la poignée de manœuvre afin de libérer le verrou de son logement et permettre ainsi le basculement de la poutre et de la plaque de plâtre en position verticale afin de la positionner sur les montants. Continuer à tourner la manivelle du treuil afin d'amener le sommet de la plaque en contact avec le plafond. Immobiliser le LEVPANO® en actionnant les freins de roue et procéder ensuite à la fixation de la plaque sur les montants.

Prévoir un espace suffisant entre le bas de la plaque et le sol pour le dégagement des butées métalliques du bras après fixation de la plaque.

7. Utilisation des plateformes du LEVPANO® I

Comme il l'est précisé au paragraphe 1 précédent, les plateformes fournies avec le LEVPANO® I peuvent être utilisées lors de la pose de plaques de plâtre afin de fixer celles-ci au plafond ou sous rampant.

En cas d'utilisation, ces plateformes doivent être solidement fixées au châssis à l'aide des 4 vis.

B. REGLES DE SECURITE

S'assurer que :

Les plateformes en bois sont solidement fixées au châssis (LEVPANO® I Réf. 513000 seulement) si celles-ci sont utilisées

Tous les éléments sont parfaitement assemblés,

Rien ne vient perturber le bon fonctionnement du LEVPANO®,

Avant de lever une charge :

Faire fonctionner le LEVPANO® et vérifier l'état général de l'appareil.

Bien s'assurer du bon fonctionnement des verrous de tête.

S'assurer également du bon fonctionnement des différents verrous Clip&GO.

Bien s'assurer du bon enroulement des câbles sur les tambours du treuil ainsi que leur position dans la gorge des poulies correspondantes.

Vérifier que les câbles soient bien parallèles à l'intérieur des colonnes ; ceci afin de permettre un bon fonctionnement de l'ensemble.

Bloquer les 2 roues munies de frein.

Vérifier l'état de propreté des colonnes

S'arrêter de tourner la manivelle du treuil lorsque l'indicateur situé sur le bas de la colonne intermédiaire apparaît. **M1**

INTERDICTION : Ne pas utiliser le LEVPANO® :

- Au-delà de la charge maximale d'utilisation (75 kg sans déployer la rallonge, 60Kg quand elle est déployée)

- En cas de rupture d'un câble

Au-delà de la hauteur de pose maxi selon le réglage choisi du tube de tête Ne pas stationner sous la charge.

Pendant l'utilisation du LEVPANO®, respecter les règles d'hygiène et de sécurité du travail.

C. MAINTENANCE DU LEVPANO®

1. Maintenance générale

Vérifier périodiquement les éléments suivants selon les indications données dans le tableau ci-après :

ELEMENTS	PERIODICITE			TYPE DE VERIFICATION	
	Semaine	Mois	Examen visuel	Essai	Graissage
L'état des câbles, des poulies et des axes de poulie		X	X	X	
L'état des tampons caoutchouc et butées escamotables	X		X		
L'état des verrous CLIP&GO des bras, rallonges et pieds	X		X	X	
L'état des verrous de basculement et de pivotement	X		X	X	
L'état des roues et le fonctionnement des freins de roues	X		X	X	
Les fixations et serrages		X	X		

L'état de propreté des colonnes	X		X	X	
L'état du treuil et son fonctionnement (voir § 2)	X		X	X	X
L'état de la tête et son fonctionnement (voir § 3)		X	X	X	X

Et remplacer si nécessaire. Tout câble défectueux doit être remplacé par un câble d'origine. Caractéristiques des câbles : diamètre 3 mm, composition 7 x 19 fils, charge à la rupture effective : 5.75 KN)

2. Maintenance du treuil :

Le treuil nécessite un entretien régulier par un service compétent, le nettoyage périodique assure une plus grande longévité. Ne jamais travailler avec un câble défectueux. Garder les pignons, les paliers et l'axe de bobine bien graissés.

Employer une graisse type Molydal N° 3790. **M1**

Garder le treuil dans un bon état de fonctionnement. Des pièces mécaniques non entretenues peuvent causer des problèmes de fonctionnement, voire des accidents.

3. Maintenance de la tête :

La tête nécessite un nettoyage périodique.

Vérifier qu'un jeu suffisant existe pour le pivotement des disques l'un par rapport à l'autre. Garder les deux disques de pivotement bien graissés. Employer une graisse type Molydal N° 3790. **M2**

D. PROCEDURE DE CHANGEMENT DES DEUX CABLES

Matériel nécessaire :

1 clé de 8 - 1 clé de 10 - 1 pince - 1 pince à circlips - 1 kit rechange câbles réf. PR0012, comprenant : 2 câbles, 1 ressort et 2 pièces de guidage plastique.

1. Démontage des deux câbles

CONSEIL : Veiller à visualiser la position de chaque pièce avant démontage afin de limiter les risques d'erreur

1- En position de travail, ôter l'ensemble tête, poutre et bras du tube rallonge de tête après avoir retiré la goupille située à la base de la tête.

2- Dérouler entièrement les 2 câbles du treuil. Faire sortir les extrémités des câbles par l'ouverture de la bobine du treuil. Desserrer et démonter les serre-câbles. Les 2 câbles sont ainsi libérés.

3- Démontez les poulies du bâti. **M1**

4- Dévisser la vis CHC de la petite pièce de guidage en plastique. Enlever cette pièce en appuyant avec un outil sur le clips **M1**

5- Dévisser les 2 vis CHC de la grosse pièce de guidage en plastique. Déclipser cette pièce en appuyant avec un outil sur le clips. **M1**

6- Sortir les colonnes du bâti, et les poser à plat sur un établi ou des tréteaux

7- Enlever le gros profil de guidage en plastique en l'écartant à la main **M2**

8- Démontez les poulies hautes de la colonne intermédiaire **M2**

9- Sortir la petite colonne. Les câbles doivent être bien centrés pour ne pas se coincer

10- Enlever le câble de traction (à droite sans ressort) **M3**

11- Enlever le câble de sécurité en ouvrant une boucle du ressort avec une pince (à gauche avec ressort) **M3**

2. Remontage des câbles

CONSEIL : Lors du remontage, veillez à ne pas croiser les câbles !

1- Insérer les câbles neufs par le bas de la petite colonne.

2- Monter le ressort dans la petite colonne et à l'extrémité du câble de sécurité (gauche) en écartant les boucles avec une pince. Resserrer les boucles si nécessaire

3- Faire passer les câbles par l'ouverture haute de la colonne intermédiaire et mettre la petite colonne dans la colonne intermédiaire. Attention à ne pas croiser les câbles

4- Remonter les poulies sur la colonne intermédiaire en mettant les câbles dans leurs gorges. **N2**

5- Insérer 2 écrous carrés M5 dans la grosse pièce plastique de coulissement neuve (inclus dans le kit de câble de rechange). Monter cette pièce sur la colonne intermédiaire en l'écartant légèrement à la main. Attention au sens **N2**

6- Faire passer les câbles dans les gorges des poulies basses de la colonne intermédiaire **N3**

7- Faire passer les câbles par l'ouverture haute du bâti et mettre les colonnes dans le bâti. Attention à ne pas croiser les câbles **N4**

8- Remonter les poulies en mettant les câbles dans leurs gorges **N4**

9- Monter une petite pièce plastique de coulissement neuve (inclus dans le kit de câble de rechange) et serrer la vis CHC **N4**

10- Insérer puis visser la grosse pièce plastique dans le bâti (2 vis CHC) **N4**

11- Faire passer les câbles à travers la bobine du treuil. Ils doivent sortir par la grosse ouverture. Visser les serres câbles en veillant à ce qu'ils soient à la même distance l'un par rapport à l'autre. Tirer sur le câble pour que les serre-câbles soient à l'intérieur de la bobine. **N5**

12- Tourner la manivelle pour enrouler les câbles et faire quelques essais de montée et de descente à vide

E. MANUTENTION DU LEVPANO®

1. Manutention d'un chantier à l'autre

Pour faciliter son transport d'un chantier à l'autre, le LEVPANO® se décompose en 2 ou 3 éléments selon le modèle :

- Le bâti équipé de 2 roulettes à la base de la colonne en facilite son déplacement **P1**
- L'ensemble tête et poutre
- Les plateformes de travail (LEVPANO® I)

Poids des différents éléments :

	LEVPANO® I	LEVPANO® II
Bâti (équipé de 2 roulettes de transport)	30.9 Kg	28.2 Kg
Tête et poutre	14.9 Kg	14.9 Kg
Plateformes de travail (LEVPANO® I)	6 kg	

La forme donnée à la poignée de manœuvre sur laquelle se trouve fixé le treuil permet également de porter à l'épaule, l'ensemble bâti.

2. Manutention sur le chantier

Le LEVPANO® est équipé de 3 ou 4 roues Ø125 selon le modèle.

La poignée de manœuvre sur laquelle est fixé le treuil permet à l'utilisateur d'assurer le guidage du LEVPANO®.

F. GUIDE DE DEPANNAGE

En présence d'une défaillance apparente du LEVPANO®, passer en revue les points suivants avant de demander de le réparer, en prenant toutes les précautions de sécurité notamment, port du casque, lunettes et gants.

Si l'appareil se trouve bloqué en position haute, avant toute intervention permettant le déblocage, s'assurer que la plaque de plâtre est fixée au plafond ou immobiliser celle-ci à l'aide d'étais.

DIFFICULTE	CAUSE POSSIBLE	CORRECTION
Appareil bloqué en position haute	- Câbles coincés et / ou abîmés - Colonnes bloquées	Contrôler le passage des câbles et leur état Vérifier l'état de propreté des colonnes
Descente libre sans frein	- Excès de graisse du treuil	Dégraissier la rondelle frein et l'appui
Montée difficile	- Présence de corps étranger - Un verrou reste bloqué	Nettoyer l'appareil Nettoyer les verrous
L'appareil ne verrouille pas dans l'une de ses positions de réglage	- Les disques de pivotement de la poutre sont bloqués - Un verrou est cassé	Desserrer les disques de pivotement, graisser les faces en contact et resserrer les disques en respectant un jeu de fonctionnement. Commander la pièce de rechange

N. B. :

- Si le problème persiste, contacter le Service Après-Vente
- Pour toute commande de pièces détachées, se référer à la vue éclatée

G. GARANTIE

Cet appareil est garanti contre les vices de fabrication pour une durée de 5 ans à compter de sa date d'achat mentionnée sur la facture du revendeur.

Pour que soit prise en compte cette garantie, les consignes données dans la notice et plus particulièrement aux paragraphes A, B, C et D, doivent être scrupuleusement respectées.

Les détériorations provoquées par l'usure normale : roues, poulies, câbles, treuil, sabots de bras avec ressort, tampons de bras, ou une utilisation ou un entretien anormal ou une surcharge sont exclues de la garantie.

Une défaillance pour une utilisation autre que celle dont le LEVPANO® est conçu, c'est-à-dire la pose des plaques de plâtre horizontale en plafond, sous rampant et à la verticale en cloison, ne pourra être remise en état dans le cadre de la garantie.

H. ACCESSOIRES

Possibilité d'équiper le LEVPANO® avec les accessoires suivants :

Dérouleuse pare vapeur réf. 513300 **P1**

Plateforme support réf. 513200 **P2**

I. FIN DE VIE DES PRODUITS

Il est nécessaire de séparer les pièces métalliques des composants en matière plastique pour assurer le recyclage conformément à la réglementation en vigueur.

A. FITTING INSTRUCTIONS AND DIRECTIONS FOR USE



VIDEO

This device has been designed exclusively for **fixing plasterboard panels**. Any other use of this equipment is strictly forbidden and no responsibility can then be assumed by the manufacturer. Make sure that this device is not used in open premises which might be exposed to violent winds. The wheels of a LEVPANO® must be on level ground without any major obstacle.

Horizontal and vertical installation, MAXI 3% slope

In under pitch position, the extension tube use is forbidden and the slope must be at least 2%. Maximum load 75 kg without extension tube use, 60 Kg when extended.

Any modification to the arms, including for an use other than that provided for by the manufacturer, is forbidden.

This device is a hand-operated lifting device used to fix plasterboard panels.

Read the indicator plate on the device carefully.

1. Fitting the various elements of the Levpano®**LEVPANO® 1 réf 513000**

Position the base on the 4 wheels, following the instructions below: **A1**

- 1) Unlock the feet, by raising the hooks
- 2) Open the 2 external feet
- 3) Press the Clip & Go locks
- 4) While keeping the Clip & Go locks pressed, open the 2 internal feet up to position 1-2

Lock the 2 wheels provided with a brake in order to facilitate the putting in place of the parts.

Fit the 2 wooden platforms, inserting respectively their 2 holes onto the screws intended for their fastening. Unscrew then slightly, then move the platforms a little and fix them firmly using the 4 screws **A2**. **NOTE:** the 2 platforms can only be used for fixing on ceiling or under pitches

LEVPANO® 2 réf 514000

Position the base on the 3 wheels, following the instructions below: **A3**

- 1) Press the Clip & Go locks
- 2) While keeping the Clip & Go locks pressed, open the feet up to position 1-2

HEAD AND BEAM LEVPANO® 1&2

Position the head and beam assembly on the extension tube situated at the top part of the small column.

To perform this operation, position yourself to the left of the winch. **B1**

Lock this assembly on the extension tube, using the pin forming one part with the head.

Adjust the head extension tube according to the fixing height required. (See document **C1**)

Unlock the 4 folding arms which equip the beam: **D1**

- 1) Press the Clip & Go lock
- 2) While keeping the Clip & Go lock pressed, deploy the arms
- 3) Repeat these operations for each arm

FITTING THE WINCH'S HANDLE

NOTE : For reasons of convenience and safety during transport, the winch's handle is supplied dismantled

- 1) Remove the lock nut from the pin **E1**
- 2) Take the handle and screw it completely on the pin (without forcing), so that there is no clearance **E2**
- 3) Keep the winch and the crank handle in this position (Clearance = 0), irrespective of the angular position of the handle.
- 4) Fit the lock nut onto the pin
- 5) Whilst keeping the position of the crank handle in relation to the winch as indicated in **E3**, immobilize the pin using pliers, or with a 16 mm open-end spanner, and lock the lock-nut with a 19 mm open-ended spanner.
- 6) With the assembly correctly fitted, you must have a running clearance between the crank handle and the nut of about 6 mm. **E3**

2. Adjustment of the folding arms

Depending on the width of the plasterboard panels to be fitted, adjust the 4 folding arms in the corresponding position.

1.20m wide panels **F1**

Keep the initial adjustment (A), i. e. the 4 arms deployed and the removable stops fitted on the longest arms.

0.90m wide panels

Undo the two nuts situated at the bottom of the swivelling disc in order to remove the screws (B).

Remove the beam, arm and extension assembly. To do so, rotate this assembly half a turn (C) and reposition it.

Fit the two screws back and tighten the nuts moderately in order to keep the play needed by this beam, arm and extension assembly to pivot.

Remove the 2 removable stops and fit them at the end of the other 2 arms. **G2**

Fix the 2 removable stops, using the screws and nuts (D), complying with a play of 1 mm when tightening the nut in order to ensure a proper operation of the removable stops (E).

Unlock the longest 2 arms, using the Clip & Go locks, fold them back, and then lock them in this position.

0.60m wide panels **G1**

Adjust the beam, arm and extension assembly in the same way as for the 0.90m long plasterboards.

3. Adjustment before use

Position the extensions by means of the Clip & Go locks, depending on the dimension of the plates and according to the table below:

Adjustment of extensions	Length of the panels to be fitted
3100 mm	3200 mm and fitting under pitches
2900 mm	3000 mm to 3100 mm
2700 mm	2800 mm to 2900 mm
2500 mm	2600 mm to 2700 mm
2300 mm	2400 mm to 2500 mm
2100 mm	2200 mm to 2300 mm
1900 mm	2000 mm to 2100 mm
1700 mm	1800 mm to 1900 mm
1500 mm	1600 mm to 1700 mm
1300 mm	Closing of the extensions

Lock the extensions in the corresponding position, using the Clip & Go locks. Position the panels so that the load is evenly distributed.

4. Horizontal fixing (or on ceiling)

For horizontal fixing, the operator must make sure that the beam is indeed in the position shown on the view **H1**. Otherwise, unlock the bottom of the beam in order to pivot it a quarter of a turn and then lock the beam in this new position.

Operate the lever situated on the operating handle in order to tilt the beam. **H2**

Verify that the feet situated at the front of the device are correctly adjusted for horizontal fixing, making sure that the Clip & Go locks are in position 1. **H3** **H4**

Now, load the plasterboard onto the arms, with the latter in the tilted position.

Bring the beam and the plasterboard back in the horizontal position, using the operating handle, and raise the columns so as to put the plasterboard in place.

For horizontal fixing (or fixing on ceiling) and after bringing the assembly back in the horizontal position, it is possible to unlock the beam so as to make it possible for the latter to pivot over approx. 90° around its tilting axis.

This tilting of the beam enables the operator to adjust the positioning of the plasterboard at the ceiling.

5. Fixing under pitches

To fix boards under pitches, unlock the beam's base so as to pivot it a quarter of a turn and then lock the beam in this new position. **I1**

Operate the lever situated on the operating handle so as to tilt the beam.

Verify that the feet situated at the front of the device are correctly adjusted for fixing under pitches, making sure that the Clip & Go locks are, indeed, in position 2, otherwise adjust the feet.

Turn the arm extension ref. PR0429 (see diagram part) so that the metal stops are placed upwards to receive the plate.

Now, load the plasterboard onto the arms, with the latter in the tilted position.

Raise the columns so as to bring the plasterboard's top in contact with the "paddings" and then continue rotating the winch's handle until the plasterboard is in its final position under the "paddings" and fix the handle.

6. Vertical fixing (or on partition)

To fix boards vertically (or on partition), adjust the beam in the same way as for fixing under pitches. **L1**

Operate the lever situated on the operating handle so as to tilt the beam.

Adjust the two feet situated at the front of the device, introducing the Clip & Go locks in position 2.

Rotate the arm extension, ref. PR0429 (see diagram part), so that the metal stops are upwards and can receive the plasterboard.

Now, load the plasterboard onto the arms, with the latter in the tilted position.

After moving the device close to the uprights on which the plasterboard will be positioned, the operator shall operate the lever situated on the operating handle so as to release the lock from its location and thus make it possible for the beam and the plasterboard to tilt into the vertical position for positioning on the uprights.

Continue rotating the winch's handle so as to bring the plasterboard's top in contact with the ceiling. Immobilize the LEVPANO® by operating the wheel brakes and then fix the plasterboard on the uprights.

Provide for sufficient space between the bottom of the plasterboard and the floor in order to release the metal stops from the arm after fixing the plasterboard.

7. Using the platforms of the LEVPANO® I

As specified in paragraph 1, the platforms supplied with the LEVPANO® I can be used to fit plasterboard panels in order to fix them on ceiling or under pitches.

When the platforms are used, they must be firmly fixed to the chassis, using the 4 screws.

B. SAFETY RULES

Make sure that :

The wooden platforms are firmly fixed to the chassis (LEVPANO® I réf.513000) if these are used

All the elements are perfectly assembled,

Nothing impairs the proper working of the LEVPANO®,

Before lifting a load :

Make function the LEVPANO® and check the general state of the device.

Make sure that the head locks function properly.

Also make sure that the various Clip & Go locks operate properly.

Make absolutely sure that the cables are correctly wound on the winch's drums, and check their position in the groove of the corresponding pulleys.

Verify that the cables are parallel to the inside of the columns so as to enable the assembly to work properly.

Lock the 2 wheels provided with a brake.

Make sure that the columns are clean

Do not rotate the winch crank any longer, when the indicator situated at the bottom of the intermediate column appears. **K1**

**THE FOLLOWING IS FORBIDDEN : Do not use the LEVPANO® :
beyond the maximum use load (75 kg when not extended, 60Kg when extended)**

if a cable is broken

beyond the maximum fixing height, according to the adjustment chosen for the head tube.

Do not remain under the load.

When using the LEVPANO®, comply with the work hygiene and safety rules.

C. MAINTENANCE OF THE LEVPANO®

1. General maintenance

Check the following parts at regular intervals, according to the indications given in the table below:

PARTS	FREQUENCY			TYPE OF VERIFICATION	
	Week	Month	Visual check	Test	Lubrication
The condition of the cables, pulleys and pulley pins,		X	X	X	
The condition of the rubber stops and shoes,	X		X		
The condition of the Clip & Go locks on the arms, extensions and feet	X		X	X	
The condition of the tilting and pivoting locks	X		X	X	
The conditions of the wheels and the operation of the wheel brakes,	X		X	X	
The fixing and clamping devices		X	X		
The cleanness of the columns,	X		X	X	
The condition of the winch and its function (see § 2)	X		X	X	X
The condition of the head and its function (see § 3)		X	X	X	X

And replace if necessary.

Any defective cable must be replaced by a genuine cable.

Characteristics of the cables: diameter 3 mm, composition: 7 x 19 wires, actual breaking load: 5.75 kN

2. Maintenance of the winch :

The winch requires regular servicing by a competent department. Regular cleaning makes for a longer service life.

Never work with a defective cable.

Keep the pinions, bearings and reel pin well greased. Use a Molydal N°3790 type grease. **L1**

Keep the winch in good operating condition. Non-serviced mechanical parts can cause operating problems or even accidents.

3. Maintenance of the head :

The head requires cleaning at intervals.

Verify that there is sufficient play to make it possible for the discs to pivot to each other.

Make sure that the two pivoting discs are always correctly greased.

Use grease of the Molydal type, N°3790 **L2**

D. PROCEDURE FOR CHANGING THE TWO CABLES

Material required :

8 mm spanner - 10 mm spanner – Pliers - Circlip pliers - One cable spare kit ref. PR 0012 comprising : 2 cables + 1 spring + 2 plastic sliding pieces.

1. Removing the safety and traction cables

ADVICE : Take care to make the position of each part visible before removing it so as to limit the risks or errors!

1- In the working position, remove the head, beam and arm assembly from the head extension tube after removing the pin situated at the bottom of the head.

2- Unwind the winch's 2 cables completely. Pull the ends of the cables out through the opening in the winch spool

3- Remove the pulleys from the frame **M1**

4- Unscrew the CHC screw from the small plastic guide piece. Remove this part by pressing the clip with a tool. **M1**

5- Unscrew the 2 CHC screws from the large plastic guide piece. Unclip this part by pressing with a tool on the clip. **M1**

6- Remove the columns from the frame, and lay them flat on a workbench. **M2**

7- Remove the large plastic guide profile by pulling it apart by hand **M2**

8- Remove the upper pulleys from the intermediate column **M2**

9- Take out the small column. The cables must be well centered to prevent them from getting blocked.

10- Remove the traction cable (right without spring) **M3**

11- Remove the safety cable by opening a loop of the spring with pliers (left with spring) **M3**

2. Refitting the cables

ADVICE : When reassembling, be careful not to overlap the cables!

1- Insert the new cables through the bottom of the small column

2- Install the spring in the small column and at the end of the safety cable (left) by opening the loops with pliers. Retighten the loops if necessary.

3- Pass the cables through the top opening of the intermediate column and put the small column in the intermediate column. Be careful not to overlap the cables.

4- Reassemble the pulleys on the intermediate column by putting the cables in their grooves **N2**

5- Insert 2 M5 square nuts into the large new plastic sliding piece (included in the spare cable kit). Mount this piece on the intermediate column by stretching it slightly by hand. Pay attention to the mounting direction **N2**

6- Pass the cables through the grooves of the lower pulleys of the intermediate column **N3**

7- Pass the cables through the top opening of the frame and put the columns in the frame. Be careful not to overlap the cables. **N4**

8- Reassemble the pulleys by putting the cables in their grooves **N4**

9- Install a new small plastic slider (included in the spare cable kit) and tighten the CHC screw **N4**

10- Insert and screw the large plastic part in the frame (2 CHC screws) **N4**

11- Pass the cables through the winch spool. They should exit through the large opening. Screw on the cable clamps, making sure they are the same level each other. Pull on the cable to get the cable clamps inside the spool. **N5**

12- Turn the winch's handle to wind the cables and make a few tests of ascent and descent without load

E. TRANSPORTING THE LEVPANO®

1. Transport from a building site to the next one

In order to make transport from a building site to the next one easier, the LEVPANO® is broken down into 2 or 3 elements depending on the model:

- The frame equipped with 2 rollers at the bottom of the column makes transport easier **P1**
- The head and beam assembly
- The working platforms (LEVPANO® I)

Weight of the various elements :

	LEVPANO® I	LEVPANO® II
Frame (equipped with 2 transport rollers)	30.9 Kg	28.2 Kg
Head and beam	14.9 Kg	14.9 Kg
Working platforms (LEVPANO® I)	6 kg	

The shape given to the transport handle on which the winch is fixed enables also the operator to carry the frame assembly on the shoulder.

2. Transport on the building site

Depending on the model, the LEVPANO® is equipped with three or four 125 mm dia. wheels.

The transport handle on which the winch is fixed enables the operator to guide the LEVPANO®.

F. TROUBLESHOOTING GUIDE

If there is apparently a fault on the LEVPANO®, go through the following points before asking for it to be repaired, taking all necessary safety precautions (wear a helmet, goggles and gloves).

If the device is locked in the raised position, make sure that the plasterboard panel is fixed at the ceiling or secure this by means of supports, before attempting to unlock it.

DIFFICULTY	POSSIBLE CAUSE	CORRECTION
Device locked in the raised position	- Cables stuck and/or damaged - Columns locked	Check the passage of the cables and their condition Check the cleanness of the columns
Comes down freely without brake	- Excess winch grease	Degrease the lock washer and the support
Goes up with difficulty	- Presence of foreign matter	Clean the device
The device does not lock in one of its adjustment positions	- A lock remains blocked	Clean the locks
	- A lock is broken	Order a spare part
	- The beam's pivoting discs are blocked	Loosen the pivoting discs, grease the sides in contact and then tighten the discs back, complying with an operating play

NOTE :

If the problem persists, contact the After-Sales Department.

For any spare parts order, refer to the exploded view, page 1 for the LEVPANO® I or page 3 for the LEVPANO® II.

G. WARRANTY

This device is guaranteed against manufacturing defects for 5 years from its date of purchase mentioned on the retailer's invoice. Claims under this warranty can only be taken into account if the instructions given in the user's manual and more particularly in paragraphs A, B, C and D are strictly complied with.

Deteriorations caused by normal wear (wheels, pulleys, cables, winch, arm shoes with spring, arm pads), abnormal use, incorrect servicing/maintenance or overload, are not covered by the warranty.

Failure resulting from a use other than that for which the LEVPANO® has been designed, i.e. the fixing of horizontal plasterboard at the ceiling, under pitches or vertically on partitions, cannot be repaired under the warranty.

H. ACCESSORIES

The LEVPANO® can be equipped with the following accessories:

Steam protective unwinder ref. 513300 **P1**

Support platform ref. 513200 **P2**

I. END OF LIFE OF THE PRODUCTS

The metallic parts must be separated from the plastic components in order to ensure recycling in accordance with the regulations in force.

A. ONTAGE-UND GEBRAUCHSANLEITUNG



VIDEO

Dieses Gerät ist ausschließlich zur **Verlegung von Gipsplatten** bestimmt. Eine Verwendung zu anderen Zwecken ist streng verboten und schliesst die Haftung des Herstellers aus. Dieses Gerät nicht in offenen Bereichen verwenden, in denen es starken Windstößen ausgesetzt sein kann.

Die Räder eines LEVPANO® müssen auf einer waagerechten Bodenfläche aufliegen, auf der sich keine Hindernisse befinden.

Bei horizontaler und vertikaler Verlegung, Neigung MAXI 3%.

Bei der Verlegung unter Dachsträgen ist die Verwendung der Verlängerung verboten und die Neigung MAXI 2%. Maximale Belastung 75 Kg ohne Verwendung der Verlängerung, Maximale Belastung 60Kg wenn die Verlängerung verwendet wird.

Es ist verboten, die Arme zu ändern und diese für eine vom Hersteller nicht vorgesehene Anwendung zu benutzen.

Bei dem Gerät handelt es sich um eine manuelle Hebevorrichtung für die Verlegung von Gipsplatten. Das am Gerät befindliche Datenblatt ist aufmerksam zu lesen.

1. Montage der verschiedenen Elemente des Geräts

LEVPANO®

LEVPANO® I Réf. 513000

Den Sockel auf den 4 Rädern platzieren. Dafür wie folgt verfahren: **A1**

- 1) Die Füße entriegeln. Dafür die Haken heben
- 2) Die 2 äußeren Füße öffnen
- 3) Auf die Clip & Go Riegel drücken
- 4) Die Clip & Go Riegel gedrückt halten und die 2 inneren Füße bis Position 1-2 öffnen

Die beiden mit einer Bremse versehenen Räder feststellen, um die Montage der Teile zu erleichtern

Die beiden Plattformen aus Holz anbringen. Dabei ihre 2 Löcher auf die Befestigungsschrauben positionieren. Die Schrauben leicht lösen, die Plattformen etwas bewegen und dann diese mit Hilfe der 4 Schrauben sicher befestigen **A2**.

HINWEIS: Die Plattformen dürfen ausschließlich für Verlegungsarbeiten an Decken und unter Dachsträgen verwendet werden.

LEVPANO® II Réf. 514000

Den Sockel auf den 3 Rädern platzieren. Dafür wie folgt verfahren: **A3**

- 1) Auf die Clip & Go Riegel drücken
- 2) Die Clip & Go Riegel gedrückt halten und die 2 inneren Füße bis Position 1-2 öffnen

KOPFTEIL-TRÄGER-KONSTRUKTION LEVPANO® I & II

Die auf das Verlängerungsrohr oben an der kleinen Säule positionieren.

Positionieren Sie sich dafür links an der Winde. **B1**

Dazu den Ort gegenüber der Windenkurbel einnehmen

- Die Konstruktion auf dem Verlängerungsrohr mit Hilfe des Befestigungsstiftes am Kopfteil fixieren.

- Das Verlängerungsrohr des Kopfs je nach der notwendigen Verlegungshöhe einstellen. **B2** (siehe untenstehende Tabelle **C1**).

Die 4 zusammenklappbaren Arme am Träger entriegeln: **D1**

- 1) Auf den Clip & Go Riegel drücken
- 2) Den Clip & Go Riegel gedrückt halten und die Arme entfallen
- 3) Diesen Vorgang bei jedem Arm wiederholen

MONTAGE DER WINDENKURBEL

HINWEIS: Aus praktischen und sicherheitstechnischen Gründen ist die Kurbel der Winde während des Transports demontiert.

- 1) Die Sicherungsmutter am Bolzen entfernen. **E1**
- 2) Den Griff (ohne übermäßigen Kraftaufwand) so am Bolzen festschrauben, dass kein Spiel auftritt **E2**
- 3) Die Winde und die Kurbel in dieser Position halten (Spiel = 0), unabhängig von der Winkelposition des Griffs.
- 4) Die Sicherungsmutter am Bolzen anbringen.
- 5) Während die Kurbel im Verhältnis zur Winde in **E3** angegebenen Position gehalten wird, den Bolzen mit einer Zange oder einem Maulschlüssel 16 mm festhalten und die Sicherungsmutter mit einem Maulschlüssel 19 mm anziehen.
- 6) Nachdem die gesamte Einheit ordnungsgemäß montiert wurde, muss das Funktionsspiel zwischen Kurbel und Mutter ca. 6 mm betragen. **E3**

2. Einstellung der zusammenklappbaren Arme

Je nach Breite der zu verlegenden Gipsplatten sind die 4 zusammenklappbaren Arme in der entsprechenden Position einzustellen.

1.20 m breite Platten **F1**

Die Anfangseinstellung aufrechterhalten, das heißt: die 4 Arme sind entfaltet und die abnehmbaren Anschläge befinden sich an den längsten Armen.

0.90 m breite Platten **G1**

Die beiden Muttern an der Basis der Drehscheibe lösen, um die Schrauben (B) abzunehmen.

Die Konstruktion aus Trägern, Armen und Verlängerungsteil abnehmen, eine halbe Umdrehung drehen (C) und wieder positionieren.

Die beiden Schrauben wieder anbringen und die Muttern leicht anziehen, um das erforderliche Spiel für die Drehbewegung der Konstruktion aus Trägern, Armen und Verlängerungsteil zu erhalten.

Die beiden abnehmbaren Anschläge entfernen und diese am Ende der beiden anderen Arme montieren. **G2**

Die beiden abnehmbaren Anschläge mit Hilfe der Schrauben und Muttern (D) befestigen, wobei ein Spiel von 1 mm beim Anziehen der Mutter zwecks korrekter Funktion der abnehmbaren Anschläge (E) eingehalten werden muss.

Die beiden längsten Arme mit Hilfe der Clip & Go Riegel entriegeln, die Arme zusammenklappen, dann in dieser Position verriegeln.

0.60 m breite Platten

Denselben Einstellungsvorgang wie bei den 0.90 m breiten Platten an der Konstruktion aus Trägern, Armen und Verlängerungsteil vornehmen.

3. Einstellung vor dem Gebrauch

Die Verlängerungen mit Hilfe der Clip & Go Riegel je nach den Abmessungen der Platten und gemäß nachstehender Tabelle positionieren:

Einstellung der Verlängerungen	Länge der zu verlegenden Platte
3100 mm	3200 mm und Verlegung unter Dachsträgen
2900 mm	3000 mm bis 3100 mm
2700 mm	2800 mm bis 2900 mm
2500 mm	2600 mm bis 2700 mm
2300 mm	2400 mm bis 2500 mm
2100 mm	2200 mm bis 2300 mm
1900 mm	2000 mm bis 2100 mm
1700 mm	1800 mm bis 1900 mm
1500 mm	1600 mm bis 1700 mm
1300 mm	Verschliessen der Verlängerungen

Die Verlängerungen mit Hilfe der Clip & Go Riegel in der entsprechenden Position verriegeln. Die Platten so positionieren, dass die Last regelmäßig verteilt wird.

4. Verlegung in horizontaler Ausrichtung (oder an der Decke)

Für die horizontale Verlegung versichert sich der Bediener, dass der sich Träger in der wie **H1** dargestellten Position befindet. Falls nicht, die Trägerbasis entriegeln, um sie eine Viertelumdrehung zu drehen und dann in dieser neuen Position zu verriegeln.

Den Hebel am Bedienungsgriff betätigen, um den Träger zu neigen. **H2**

Prüfen, ob die Füße vorn am Gerät ordnungsgemäß für die horizontale Verlegung eingestellt sind. Dabei sicherstellen, dass sich die Clip & Go Riegel in der Position 1 befinden. **H3** **H4**

Anschließend die Arme, die sich in geneigter Position befinden, mit der Platte beladen.

Den Träger und die Gipsplatte mit Hilfe des Bedienungsgriffes wieder in die horizontale Position bringen und dann die Säulen hochfahren, um die Gipsplatte an Ort und Stelle zu bringen.

Bei der horizontalen Verlegung (oder an der Decke) und nach Rückführung der Konstruktion in die horizontale Position kann der Träger entriegelt werden, um ihn in einem Bereich von annähernd 90° um seine Drehachse herum drehen zu können.

Diese Drehung des Trägers gibt dem Bediener die Möglichkeit, die Positionierung der Platte an der Decke einzustellen.

5. Verlegung unter Dachsträgen

Für die Verlegung von Gipsplatten unter Dachsträgen die Trägerbasis entriegeln, um sie eine Vierteldrehung zu drehen und den Träger dann in dieser neuen Position zu verriegeln. **M1**

Den Hebel am Bedienungsgriff betätigen, um den Träger zu neigen. Prüfen, ob die Füße vorn am Gerät ordnungsgemäß für die Verlegung unter Dachsträgen eingestellt sind. Dabei sicherstellen, dass sich die Clip & Go Riegel in der Position 2 befinden. Falls nicht, diese einstellen. Man muß die Armverlängerungen Ref. PR0429 (siehe diagram part) so drehen, daß die Metallanschläge sich oben befinden, um die Platte zu greifen. Anschließend die Arme, die sich in geneigter Position befinden, mit der Platte beladen.

Die Säulen hochfahren, um die Oberkante der Gipsplatte in Kontakt mit der Füllung zu bringen. Dann die Windenkurbel drehen, bis die Platte in der endgültigen Position unter der Füllung ist. Platte befestigen.

6. Vertikale Verlegung (oder an der Wand)

Für die Verlegung von Gipsplatten in vertikaler Ausrichtung (oder an der Wand) den Träger genauso wie bei der Verlegung unter Dachsträgen einstellen.

Den Hebel am Bedienungsgriff betätigen, um den Träger zu neigen. **M1** Die beiden Füße vorn am Gerät einstellen. Dazu die Clip & Go Riegel in Position 2 einstecken.

Die Armverlängerung, Ref. PR0429 (siehe diagram part) so drehen, dass sich die Metallanschläge oben befinden, um die Platte zu greifen. Anschließend die Arme, die sich in geneigter Position befinden, mit der Platte beladen.

Nach Heranfahren des Gerätes an die senkrechten Balken, an denen die Gipsplatte angebracht werden soll, betätigt der Bediener den Hebel am Bedienungsgriff, um die Verriegelung der Plattenlagerung zu lösen und so ein Schwenken des Trägers und der Gipsplatte in die vertikale Position zu ermöglichen, so dass die Platte auf den senkrechten Balken positioniert werden kann. Dann die Windenkurbel drehen, um die Oberkante der Platte in Kontakt mit der Decke zu bringen. Den LEVPANO® feststellen. Dazu die Radbremsen betätigen. Anschließend die Platte an den senkrechten Balken befestigen.

Hinreichend Spielraum zwischen der Unterkante der Platte und dem Boden zum Lösen der Metallanschläge des Armes nach Befestigung der Platte vorsehen.

7. Nutzung der Plattformen des LEVPANO® I

Wie im vorstehenden Abschnitt 1 beschrieben können die mit dem LEVPANO® I mitgelieferten Plattformen bei der Verlegung von Gipsplatten genutzt werden, um diese an Decken oder Dachsträgen anzubringen.

Falls sie verwendet werden, müssen die Plattformen mit Hilfe der 4 Schrauben sicher am Gestell befestigt werden.

B. SICHERHEITSVORSCHRIFT

Prüfen, ob : Die Plattformen aus Holz sind sicher am Gestell befestigt, (LEVPANO® 1 réf 513000) wenn sie eingesetzt werden

Sämtliche Elemente ordnungsgemäß montiert sind. Die reibungslose Funktion des LEVPANO® in keiner Weise beeinträchtigt wird. Vor dem Heben einer Last:

Das Gerät funktionieren lassen und den allgemeinen Stand des Geräts prüfen, Vergewissern, dass die Verriegelungen am Kopfteil ordnungsgemäß funktionieren, Sich auch vergewissern, dass die verschiedenen Clip & Go Riegel korrekt funktionieren. Überprüfen, ob die Seile korrekt auf die Windentrommeln aufgewickelt sind und in der Rille der betreffenden Rollen verlaufen,

Überprüfen, ob die Seile im Innern der Säulen parallel verlaufen und so die einwandfreie Funktion des Gesamtsystems gewährleisten. Die beiden mit einer Bremse versehenen Räder feststellen. Überprüfen, ob die Säulen sauber sind.

Die Kurbel der Winde nicht weiter drehen, wenn der unten an der Zwischensäule befindliche Anzeiger erscheint. **K1**

VERBOTEN : Das LEVPANO® darf nicht:

über der maximal Nutzlast (75 kg, wenn die Verlängerung nicht ausgeklappt ist, 60Kg, wenn sie ausgeklappt ist)

im Falle eines Kabelbruchs,

über der max. Verlegungshöhe je nach der für das Kopfrohr gewählte Einstellung benutzt werden.

Sich nicht unter der Last aufstellen.

Bei der Verwendung des LEVPANO® sind die Arbeitssicherheits- und Hygieneregeln zu beachten.

C. WARTUNG DES GERÄTS LEVPANO®

1. Allgemeine Instandhaltung

In regelmäßigen Abständen sind folgende Teile entsprechend den Angaben der nachstehenden Tabelle zu prüfen.

TEILE	INTERVAL		PRÜFUNGSTYP		
	Woche	Monat	Sichtprüfung	Test	Schmierung
Zustand der Kabel, Rollen und Bolzen der Rollen		X	X	X	
Zustand der Gummipuffer und einziehbaren Anschläge	X		X		

Zustand der Clip & Go Riegel an den Armen, Verlängerungen und Füßen	X		X	X	
Zustand der Verriegelungen zum Schwenken und Drehen	X		X	X	
Zustand der Räder und Funktion der Radbremsen,	X		X	X	
Befestigungen,		X	X		
Sauberkeit der Säulen	X		X	X	
Zustand und Funktion der Winde (siehe § 2)	X		X	X	X
Zustand und Funktion des Kopfs (siehe § 3)		X	X	X	X

Die Teile austauschen, falls erforderlich.

Defekte Seile müssen grundsätzlich durch Originalseile ersetzt werden.

Merkmale der Kabel: Durchmesser 3 mm, Zusammensetzung: 7 x 19 Adern, tatsächliche Bruchlast: 5.75 Kn)

2. Instandhaltung der Winde :

Die Winde muss regelmäßig von einem Fachbetrieb gewartet werden. Eine regelmäßige Reinigung erhöht ihre Lebensdauer. Das Gerät keinesfalls benutzen, wenn ein Seil defekt ist. Auf eine ausreichende Schmierung der Ritzel, Lager und des Spulenbolzens achten. Zur Schmierung ein Fett des Typs Molydal Nr. 3790 benutzen. **M1** Die Winde in einem guten Betriebszustand halten. Mechanische Teile, die nicht sorgfältig gewartet werden, können zu Betriebsstörungen und ggf. Unfällen führen.

3. Wartung des Kopfteils:

Der Kopf muss regelmäßig gereinigt werden.

Prüfen, ob zum Drehen der Scheiben untereinander hinreichend Spiel vorhanden ist. Die beiden Drehscheiben gut geschmiert halten. Fett vom Typ Molydal Nr. 3790 verwenden. **M2**

D. AUSTAUSCH DER BEIDEN SEILE

Erforderliches Werkzeug :

1 Maulschlüssel 8 mm - 1 Maulschlüssel 10 mm - 1 Zange - 1 Sicherungsringzange
1 Ersatzkit mit Ansatzstückseilen, Bezugsnr. PR0012 bestehend aus : 2 Universalseilen, 1 Feder und 2 Kunststoffgleitstück

1. Demontage der Zug- und Sicherheitsseile

EMPFEHLUNGEN: Vor der Demontage auf die Lage der einzelnen Teile achten, um Fehler zu vermeiden

1- In der Arbeitsposition die Baugruppe "Träger + Kopf" demontieren
2- Vollständiges Abwickeln der Seile von der Windenspule. Ziehen Sie die Enden der Seile durch die Öffnung in der Windenspule heraus. Lösen und entfernen Sie die Kabelbinder.

3- Entfernen der Scheiben aus dem Rahmen. **M1**

4- Lösen Sie die CHC-Schraube am kleinen Kunststoffführungsstück. Entfernen Sie dieses Teil, indem Sie mit einem Werkzeug auf den Clip drücken. **M1**

5- Schrauben Sie die 2 CHC-Schrauben aus dem großen Kunststoffführungsstück heraus. Lösen Sie dieses Teil, indem Sie mit einem Werkzeug auf die Klammer drücken. **M1**

6- Nehmen Sie die Säulen aus dem Rahmen und legen Sie sie flach auf eine Werkbank.

7- Entfernen Sie das große Kunststoff-Führungsprofil, indem Sie es mit der Hand auseinander ziehen. **M2**

8- Entfernen Sie die oberen Riemenscheiben von der Zwischensäule. **M2**

9- Entfernen Sie die kleine Spalte. Die Kabel müssen gut zentriert sein, um Einklemmungen zu vermeiden.

10- Zugseil entfernen (rechts ohne Feder). **M3**

11- Entfernen Sie den Sicherheitsdraht, indem Sie eine Schlaufe der Feder mit einer Zange öffnen (links mit Feder). **M3**

2. Erneute Montage der Seile

EMPFEHLUNGEN: Bei der Montage darauf achten, dass sich die Seile nicht überschneiden.

1- Einführung der neuen Kabel durch den Boden der kleinen Säule

2- Installieren Sie die Feder in der kleinen Säule und am Ende des Sicherheitskabels (links), indem Sie die Schlaufen mit einer Zange spreizen. Ziehen Sie die Schlaufen bei Bedarf nach.

3- Führen Sie die Kabel durch die obere Öffnung der Zwischensäule und setzen Sie die kleine Säule in die Zwischensäule ein. Achten Sie darauf, die Kabel nicht zu kreuzen. **N2**

4- Montieren Sie die Umlenkrollen an der Zwischensäule, indem Sie die Seile in ihre Rillen legen. **N2**

5- Führen Sie die Seile durch die Rillen der unteren Umlenkrollen der Zwischensäule. **N2**

6- Setzen Sie 2 Vierkantmutter M5 in das neue große Kunststoffgleitstück ein (im Ersatzkabelsatz enthalten). Montieren Sie dieses Teil an der Zwischensäule, indem Sie es mit der Hand leicht spreizen. Achten Sie auf die Richtung. **N3**

- 7- Führen Sie die Kabel durch die obere Öffnung des Rahmens und setzen Sie die Säulen in den Rahmen ein. Achten Sie darauf, die Kabel nicht zu kreuzen. **N4**
- 8- Montieren Sie die Riemenscheiben wieder, indem Sie die Seile in ihre Rillen legen. **N4**
- 9- Montieren Sie ein neues kleines Kunststoffgleitstück (im Ersatzkabelsatz enthalten) und ziehen Sie die CHC-Schraube fest. **N4**
- 10- das große Kunststoffteil in den Rahmen einsetzen und verschrauben (2 CHC-Schrauben) **N4**
- 11- Führen Sie die Seile durch die Spule der Winde. Sie müssen durch die große Öffnung herauskommen. Schrauben Sie die Kabelschellen an und achten Sie darauf, dass sie den gleichen Abstand zueinander haben. Ziehen Sie das Kabel so, dass sich die Kabelklemmen im Inneren der Spule befinden. **N5**
- 12- Drehen Sie die Kurbel, um die Seile aufzuwickeln, und machen Sie einige Tests der Auf- und Abwärtsbewegung ohne Last.

- Gestell mit 2 Rollen am Säulenboden zur Erleichterung des Verschiebens **O1**
- Einheit Kopf + Träger
- Arbeitsplattformen (LEVPANO® I)

Gewichte der verschiedenen Elemente :

	LEVPANO® I	LEVPANO® II
Gestell (mit 2 Transportrollen)	30.9 Kg	28.2 Kg
Kopf und Träger	14.9 Kg	14.9 Kg
Arbeitsplattformen (LEVPANO® I)	6 kg	

Der Rangiergriff, an dem die Winde befestigt ist, ist so geformt, dass das gesamte Gestell auch auf der Schulter getragen werden kann.

2. Transport auf der Baustelle

Der LEVPANO® ist je nach Modell mit 3 oder 4 Rädern, Ø 125 mm, von denen 2 mit einer Bremse versehen sind, ausgestattet.

Mit dem Rangiergriff, an dem die Winde befestigt ist, kann der Nutzer den LEVPANO® führen.

E. TRANSPORT DES LEVPANO®

1. Transport von einer Baustelle zur anderen

Um den Transport von einer Baustelle zur anderen zu vereinfachen, ist der LEVPANO® je nach Modell in 2 oder 3 Elemente zerlegbar :

F. REPARATURANLEITUNG

Wenn eine Störung am Gerät LEVPANO® auftritt, zunächst folgende Punkte überprüfen, bevor eine Reparatur veranlasst wird. Dafür sind alle Vorsichtsmaßnahmen zu treffen (Helm, Schutzbrille und Handschuhe tragen).

Ist das Gerät in der oberen Position blockiert, sich davon überzeugen, dass die Gipsplatte an der Decke befestigt ist oder diese mit Stützen sichern, bevor es versucht wird, das Gerät zu entblockieren.

PROBLEM	MÖGLICHE URSACHE	ABHILFSSMASSNAHME
Gerät in der oberen Position blockiert	- Seile eingeklemmt und/oder beschädigt	Den Zustand und Durchgang der Seile überprüfen
	- Säulen blockiert	Die Sauberkeit der Säulen überprüfen
Ungebremste, freie Abwärtsbewegung	- Zu viel Fett an der Winde	Die Sicherungsscheibe und die Auflage entfetten
Hemmung der Aufwärtsbewegung	- Vorhandene Fremdkörper	Das Gerät reinigen
Das Gerät verriegelt nicht in einer seiner Einstellpositionen	- Eine Verriegelung bleibt blockiert	Die Verriegelungen reinigen
	- Eine Verriegelung ist gebrochen	Ein Ersatzteil bestellen
	- Die Drehscheiben des Trägers sind blockiert	Die Drehscheiben lösen, Kontaktflächen fetten und die Scheiben unter Berücksichtigung des Spiels wieder anziehen.

Hinweis :

- Wenn das Problem nicht behoben werden kann, wenden Sie sich bitte an den Kundendienst
- Bei Ersatzteilbestellungen bitte die perspektivischen Darstellungen auf Seite 1 (LEVPANO® I) bzw. Seite 3 (LEVPANO® II) beachten

G. GEWÄHRLEISTUNG

Für dieses Gerät wird Gewähr geleistet gegen Herstellungsfehler für die Dauer von 5 Jahren ab dem auf der Rechnung des Händlers angegebenen Kaufdatum.

Zur Inanspruchnahme der Gewährleistung müssen die Hinweise in der Gebrauchsanleitung und insbesondere der Paragraphen A, B, C und D genau eingehalten werden.

Beschädigungen, die durch normale Abnutzung, z. B. an den Reifen, den Rollen, den Kabeln, der Winde, den Bremsvorrichtungen des Federarms, den Puffern des Arms, sowie durch eine unsachgemäße Nutzung oder Wartung oder eine Überlastung verursacht sind, sind von der Gewährleistung ausgenommen.

Fehler, die aufgrund einer Nutzung auftreten, für die der LEVPANO® nicht vorgesehen ist, d. h. jenseits der Verlegung von Gipsplatten in horizontaler Ausrichtung an Decken, unter Dachschrägen und in vertikaler Ausrichtung an Wänden, können im Rahmen der Gewährleistung nicht geltend gemacht werden.

H. ZUBEHÖR

Das LEVPANO® kann mit folgendem Zubehör ausgerüstet werden:

Dampfschutz-Abroller Bezugsnr. 513300 **P1**

Stützplattform Bezugsnr. 513200 **P2**

I. LEBENSENDE DER PRODUKTE

Die Metallteile müssen von den Kunststoffkomponenten getrennt werden, um eine Wiederverwertung gemäß den gültigen Richtlinien zu gewährleisten.

A. MONTAGE- EN GEBRUIKSHANDLEIDING



Vidéo

Dit apparaat werd specifiek ontworpen voor het **plaatsen van gipsplaten**. Elk ander gebruik van deze uitrusting is volstrekt verboden en ontheft de fabrikant van iedere verantwoordelijkheid.

Gebruik dit apparaat niet op een plek in open lucht waar het aan hevige wind kan worden blootgesteld.

De wielen van de LEVPANO® moeten op een horizontale en effen bodem rusten zonder al te grote hindernissen.

Horizontale en verticale installatie, MAXI 3% helling.

Bij installatie op een helling is het gebruik van het verlengstuk verboden en moet de helling ten minste 2% bedragen. Maximale belasting 75 Kg zonder gebruik van het verlengstuk, 60 Kg wanneer het verlengstuk is uitgeklaapt

Iedere wijziging van de armen, ook voor een gebruiksdoel dat afwijkt van het door de fabrikant voorziene gebruik, is verboden.

De beschrijving ervan is een manuele lift voor het plaatsen van gipsplaten.

Het gegevensplaatje op de machine aandachtig lezen.

1. Montage van de verschillende onderdelen van LEVPANO®

LEVPANO® I Réf. 513000

Plaats de basis op de 4 wielen volgens de onderstaande instructies: **A1**

- 1) Ontgrendel de poten door de haken op te tillen
- 2) Open de 2 poten aan de buitenkant
- 3) Druk op de Clip&Go-klemmen
- 4) Terwijl u de Clip&Go-klemmen vasthoudt, opent u de 2 poten aan de binnenkant tot aan positie 1-2

De 2 wielen die met een rem zijn voorzien blokkeren, zodat het plaatsen van de onderdelen wordt vergemakkelijkt

De 2 houten platformen aanbrengen door de 2 openingen van elk van hen over hun overeenkomstige schroeven te brengen, nadat die laatste lichtjes losgeschroefd werden. De platformen lichtjes verplaatsen en ze dan stevig bevestigen met behulp van de 4 schroeven **A2**

NOOT: De 2 platforms alleen gebruiken bij het aanbrengen van gipsplaten aan het plafond of onder hellende vlakken.

LEVPANO® II Réf. 514000

Plaats de basis op de 3 wielen volgens de onderstaande instructies: **A3**

- 1) Druk op de Clip&Go-klemmen
- 2) Terwijl u de Clip&Go-klemmen vasthoudt, opent u de 2 poten tot aan positie 1-2

LEVPANO® I & II

Het geheel samengesteld uit de kop en de balk plaatsen op de verlengbuis van het hoge deel van de kleine kolom. Om dit voor elkaar te krijgen, moet men links gaan staan tegenover de lier. **B1**

Dit geheel blokkeren op de verlengbuis met behulp van de vaste pen van de kop. De verlengbuis van de kop instellen afhankelijk van de hoogte die voor de montage nodig is **B2** (Zie de tabel **C1**)

Ontgrendel de 4 plooiarmen die op de balk rusten **D1**:

- 1) Druk op de Clip&Go-klem
- 2) Terwijl u de Clip&Go-borgpen vasthoudt, de arm uitplooiën
- 3) Herhaal deze handeling met elke arm

MONTAGE VAN DE KRUK VAN DE LIER

NOOT: Voor het gemak en de veiligheid tijdens het vervoer wordt de lierzwengel gedemonteerd geleverd, met de borgmoer en de vierkante sluitring op de as gemonteerd..

- 1) De borgmoer van de as verwijderen **E1**
- 2) Het handvat vastnemen en helemaal tot het einde op de as schroeven (zonder al te veel kracht), zodanig dat er geen speling is **E2**
- 3) De winch en de kruk in die stand houden (Speling = 0), wat ook de hoekstand van het handvat is.
- 4) De borgmoer op de as monteren
- 5) Terwijl u de kruk in dezelfde stand houdt ten opzichte van de winch, zoals aangegeven in paragraaf 3, de as vastzetten met behulp van een tang of met een platte sleutel van 16, en de borgmoer blokkeren met een platte sleutel van 19. **E3**
- 6) Als het geheel correct gemonteerd is, moet er een werkingspeling tussen de kruk (nummer 1) en de moer (nummer 2), zijn van ongeveer 6 mm

2. Instellen van de plooiarmen

De 4 plooiarmen instellen in de stand die overeenstemt met de breedte van de te plaatsen gipsplaten.

Platen van 1.20 m breed **F1**

De initiële instelling (A) behouden, d.w.z. de 4 armen open geplooid en de opklapbare aanslagen gemonteerd op de langste armen.

Platen van 0.90 m breed **G1**

De twee moeren aan de onderzijde van de draaischijf losdraaien om de schroeven (B) te kunnen verwijderen.

Het geheel samengesteld uit de balk, de armen en de verlengstukken weghalen, het een halve slag te laten draaien (C) en opnieuw op zijn plaats brengen.

De twee schroeven terug op hun plaats brengen en de moeren niet te strak aandraaien zodat dit geheel samengesteld uit de balk, de armen en de verlengstukken nog steeds kan draaien.

De 2 opklapbare aanslagen demonteren en ze monteren op het uiteinde van de 2 andere armen. **G2**

De 2 opklapbare aanslagen bevestigen met behulp van de bouten en de moeren, en bij het aanspannen van de moer een speling van 1 mm laten voor het goed functioneren van de opklapbare aanslagen.

De 2 langste armen ontgrendelen door gebruik te maken van de Clip&Go-borgpenen, ze omklappen en vervolgens in die stand vergrendelen.

Platen van 0.60 m breed

Overgaan tot dezelfde instelling voor het geheel samengesteld uit de balk, armen en verlengstuk voor platen met een breedte van 0.90 m.

3. Afregelen voor het gebruik

De verlengstukken positioneren met de Clip&Go-borgpenen in functie van de afmeting van de platen volgens de tabel hieronder

Instelling van de verlengstukken	Lengte van de te plaatsen plaat
3100 mm	3200 mm en plaatsen onder helling
2900 mm	3000 mm tot 3100 mm
2700 mm	2800 mm tot 2900 mm
2500 mm	2600 mm tot 2700 mm
2300 mm	2400 mm tot 2500 mm
2100 mm	2200 mm tot 2300 mm
1900 mm	2000 mm tot 2100 mm
1700 mm	1800 mm tot 1900 mm
1500 mm	1600 mm tot 1700 mm
1300 mm	Sluiten van de verlengstukken

De verlengstukken vergrendelen in de overeenstemmende positie met behulp van de Clip&Go-borgpenen.

De platen zodanig plaatsen dat de last gelijk wordt verdeeld.

4. Horizontaal plaatsen (of tegen het plafond)

Bij het horizontaal plaatsen moet de bediener zich ervan overtuigen dat de balk staat in de stand aangegeven in de hieronder staande afbeelding, indien dit niet het geval is, moet hij de basis van de balk ontgrendelen en hem een kwart slag laten draaien, dan moet de balk opnieuw vergrendeld worden in deze nieuwe stand. **H1**

De hendel op het stelhandvat activeren om de balk schuin te zetten. **H2**

Controleren of de poten aan de voorzijde van het apparaat naar behoren zijn ingesteld voor het horizontaal plaatsen en controleren of de Clip&Go-borgpenen wel in de stand 1 staan **H3 H4**

Dan de gipsplaat op de armen plaatsen, deze armen moeten in de schuine stand staan.

De balk en de gipsplaat terug in horizontale stand zetten met behulp van het stelhandvat de kolommen omhoog halen om de gipsplaat in de gewenste stand te zetten.

Bij het horizontaal plaatsen (of tegen het plafond) en nadat men het geheel terug in de horizontale stand heeft gezet, mag men de stand van de balk loshalen zodat hij kan draaien in een hoek van nagenoeg 90° om zijn draaias heen. Dankzij het feit dat de balk kan draaien kan de bediener de gipsplaat nauwkeurig op zijn plaats brengen onder het plafond of tegen het plafond aan.

5. Plaatsen onder helling

Bij het plaatsen van gipsplaten onder een helling moet men de balkbasis ontgrendelen en hem een kwart slag draaien, dan de balk in deze nieuwe stand blokkeren. **I1**

De hendel op het stelhandvat activeren om de balk schuin te zetten. Controleren of de poten aan de voorzijde van het apparaat wel naar behoren ingesteld zijn voor

werkzaamheden met hellinghoek en controleren of de Clip&Go-borgpennen in de stand 2 staan, indien dit niet het geval is, deze instelling tot stand brengen. Het armverlengstuk met bestelnummer PR0429 (zie pagina diagram part) draaien, zodat de metalen aanslagen zich bovenaan bevinden om de plaat op te vangen. Dans de gipsplaat op de armen leggen, de armen moeten schuin staan. De kolommen omhoog zetten zodat de bovenkant van de gipsplaat tegen de huls aan komt te staan, doorgaan met de kruk van de lier te draaien totdat de gipsplaat in de definitieve stand staat onder de huls en hem dan vastzetten.

6. Verticaal plaatsen (wand)

Om de gipsplaat verticaal te plaatsen (of als scheidingwand), moet de balk op dezelfde manier ingesteld worden als bij het plaatsen onder helling. **[1]**

De hendel op het stelhandvat activeren om de balk schuin te zetten.

De twee poten aan de voorzijde van het apparaat instellen door de Clip&Go-borgpennen in stand 2 te zetten

Het verlengstuk van de armen ref. PR0429 draaien (zie pagina diagram part) zodat de metalen aanslagstukken zich aan de bovenzijde bevinden waar de gipsplaat tegengehouden moet worden.

Dan de gipsplaat op de armen leggen, deze moeten in de schuine stand staan.

Het apparaat naar de stijlen waarop de gipsplaat moet worden bevestigd brengen, dan moet de bediener de hendel activeren die zich op het stelhandvat bevindt om de grendel van zijn plaats te halen zodat de balk kan kantelen en de gipsplaat in de verticale stand gezet kan worden op de stijlen. Doorgaan met de kruk van de lier te draaien totdat de top van de gipsplaat tegen het plafond aankomt. De LEVPANO® blokkeren door de wielremmen aan te trekken, dan de gipsplaat vastzetten op de stijlen. Voldoende ruimte openlaten tussen de onderkant van de plaat en de vloer om de metalen aanslagstukken weg te kunnen halen nadat men de gipsplaat heeft bevestigd.

7. Gebruik van de platformen van de LEVPANO® I

Zoals aangegeven in de vorige paragraaf 1 kunnen de platformen die met de LEVPANO® I worden geleverd worden gebruikt bij het plaatsen van gipsplaten om die aan een plafond of onder een helling aan te brengen.

Als ze worden gebruikt moeten die platformen stevig worden bevestigd aan het chassis met behulp van de 4 schroeven.

B. VEILIGHEIDSREGELS

Zorg er voor dat vóór ieder gebruik :

Wanneer ze worden gebruikt, worden de houten platformen stevig aan het chassis bevestigd

Alle elementen perfect geassembleerd zijn, en niets de goede werking van LEVPANO® kan verhinderen

Alvorens een last op de heffen

De LEVPANO® in werking stellen en de algemene toestand van het apparaat controleren

De goede werking van de kopgrendels controleren.

Ook de goede werking van de verschillende Clip&Go-borgpennen controleren

Controleren dat de kabels correct op de trommels van de lier oprollen, en dat

ze goed in de inkeping van de overeenkomstige riemschijven vallen

Controleren dat de kabels goed evenwijdig liggen binnenin de kolommen,

zodat de goede werking van het geheel wordt gewaarborgd.

De twee wielen die van een rem zijn voorzien blokkeren

Controleren dat de kolommen schoon zijn

Stop met draaien aan de kruk van de winch wanneer de indicator onderaan de tussenkolom verschijnt. **[K1]**

VERBOD: De LEVPANO® niet gebruiken in de volgende gevallen:

Als de maximale gebruikslast wordt overschreden (75 kg zonder verlenging, 60 kg met verlenging)

Als een kabel gebroken is

Boven de maximale plaatsingshoogte volgens de gekozen instelling van de kopbuis

Niet onder de last blijven. Tijdens het gebruik van de LEVPANO®, de regels voor werkhygiëne en -veiligheid in acht nemen.

C. ONDERHOUD VAN DE LEVPANO®

1. Algemeen onderhoud

Regelmatig de volgende elementen controleren, volgens de aanwijzingen die in de tabel hieronder worden gegeven:

ELEMENTEN	TIJDS-INTERVALLEN		TYPE VAN CONTROLE		
	Week	Maand	Visueel	Tes t	Smeren
De toestand van de kabels, de kabelwielen en de assen van de kabelwielen,		X	X	X	
De toestand van de rubber kussens en de opklapbare aanslagen,	X		X		
De toestand van de Clip&Go-borgpennen van de armen, verlengstukken en poten	X		X	X	
De toestand van de kandel- en draaigrendels	X		X	X	
De toestand van de wielen en de werking van de wielremmen,	X		X	X	
De bevestigingen en het aanhalen ervan,		X	X		
De reinheid van de kolommen	X		X	X	
De toestand en de werking van de winch (zien § 2)	X		X	X	X
De toestand en de werking van de kop (zien § 3)		X	X	X	X

En indien nodig vervangen.

Een beschadigde kabel moet door een originele kabel worden vervangen. Karakteristieken van de kabels: diameter 3mm, samenstelling 7 x 19 draden, effectieve breukbelasting: 5.75 kN)

2. Onderhoud van de winch :

De winch vereist een regelmatig onderhoud door een competente dienst.

Regelmatig reinigen verhoogt de levensduur.

Nooit werken met een defecte kabel.

Alle wielen, lagers en de wikkels goed gesmeerd houden. Smeervet van het type Molydal nr. 3790 gebruiken **[L1]**

De winch in goede staat van werking houden. Mechanische onderdelen die slecht onderhouden worden kunnen de werking in het gedrang brengen en zelfs ongevallen veroorzaken.

3. Onderhoud van de kop:

De kop moet regelmatig worden schoongemaakt.

Controleren of er voldoende speling om de schijven te kunnen draaien onderling.

De twee draaischijven voldoende smeren.

Gebruik hiervoor een smeermiddel van het type Molydal N° 3790. **[L2]**

D. PROCEDURE VOOR DE VERVANGING VAN DE TWEE KABELS

Benodigd gereedschap :

1 platte sleuten van 8 - 1 platte sleuten van 10 - 1 tang - 1 tangen Borgring
1 vervangkit kabels met uiteinden bestelnr. PR 0012 omvattend: 2 kabels + 1 veer + 2 plastic stukken.

1. Demonteren van de trek-en veiligheidskabels

RAADGEVINGEN: Let erop de stand van ieder onderdeel te visualiseren vóór het demonteren om fouten te beperken

1- In de werkstan, het geheel samengesteld uit de kop, balk en arm van de verlengbuis verwijderen na de pen onderaan de kop verwijderd te hebben.

2- Wikkel de kabels volledig af van de lierspoel. Trek de uiteinden van de kabels door de opening in de lierspoel naar buiten. Maak de kabelbinders los en verwijder ze.

3- Verwijder de schijven van het frame **[M1]**

4- Verwijder de CHC schroef op het kleine plastic geleidingsstuk. Verwijder dit deel door de clip met een gereedschap in te drukken. **[M1]**

5- Verwijder de 2 CHC-schroeven van het grote plastic geleidingsstuk. Maak dit deel los door met een gereedschap op de clip te drukken. **[M1]**

6- Verwijder de kolommen van het frame en leg ze plat op een werkbank.

7- Verwijder het grote plastic geleidingsprofiel door het met de hand uit elkaar te trekken **[M2]**

8- Verwijder de bovenste katrollen van de tussenkolom **[M2]**

9- Verwijder de kleine kolom. De kabels moeten goed gecentreerd zijn om vastlopen te voorkomen

10- Verwijder het tractiekoord (rechts zonder veer) **[M3]**

11- Verwijder de veiligheidskabel door een lus van de veer te openen met een tang (links met veer) **[M3]**

2. Kabels opnieuw monteren

RAADGEVINGEN: De kabels niet over elkaar leggen bij het opnieuw monteren.

Wanneer u de kabels weer in elkaar zet, let er dan op dat u ze niet kruist!

1- Breng de nieuwe kabels aan via de onderkant van de kleine kolom

2- Installeer de veer in de kleine kolom en aan het uiteinde van de veiligheidskabel (links) door de lussen met een tang te spreiden. Trek de lussen aan indien nodig

3- Breng de kabels door de bovenste opening van de tussenzuil en plaats de kleine zuil in de tussenzuil. Wees voorzichtig de kabels niet te kruisen **[N2]**

4- Monteer de katrollen op de tussenzuil door de kabels in hun groeven te plaatsen **[N2]**

5- Installeer 2 vierkante M5 moeren in het nieuwe grote plastic schuifstuk (inbegrepen in de reserve kabelset). Monteer dit deel op de tussenzuil door het met de hand iets uit te spreiden. Let op de richting **[N2]**

6- Leg de kabels door de groeven van de onderste katrollen van de tussenkolom **[N3]**

7- Steek de kabels door de bovenste opening van het frame en steek de kolommen in het frame. Wees voorzichtig de kabels niet te kruisen **[N4]**

8- Hermonteer de katrollen door de kabels in hun groeven te plaatsen **[N4]**

9- Monteer een nieuw klein plastic schuifstuk (bijgeleverd in de reserve kabelset) en draai de CHC schroef vast **[N4]**

10- Inbrengen en vastschroeven van het grote plastic deel in het frame (2 CHC-schroeven) **[N4]**

11- Leid de kabels door de lierspoel. Ze moeten door de grote opening naar buiten komen. Schroef de kabelklemmen vast en zorg ervoor dat ze op dezelfde afstand van elkaar staan. Trek aan de kabel zodat de kabelklemmen in de spoel zitten **[N5]**

12- Draai aan de zwengel om de kabels op te winden en test een paar keer de op- en neerwaartse beweging zonder belasting.

E. VERLADEN VAN DE LEVPANO®

1. Verladen van het ene werkterrein naar het andere

Om het verladen van het ene werkterrein naar het andere te vergemakkelijken, kan de LEVPANO® uit elkaar worden genomen in 2 of 3 onderdelen, naar gelang van het model :

Het onderstel met de 2 wieltjes onderaan de kolom vergemakkelijkt verplaatsingen **P1**

Het geheel samengesteld uit de kop en de balk
De werkplatformen (LEVPANO® I)

Gewicht van de verschillende elementen :

	LEVPANO® I	LEVPANO® II
Onderstel (uitgerust met 2 wieltjes voor transport)	30.9 Kg	28.2 Kg
Kop en dwarsbalk	14.9 Kg	14.9 Kg
Werkplatformen (LEVPANO® I)	6 kg	

De worm van het handvat waarop de winch bevestigd is maakt het ook mogelijk om het geheel van het onderstel op de schouder te dragen.

2. Verplaatsen op het werkterrein

De LEVPANO® is uitgerust met 3 of 4 wielen, naar gelang van het model, Ø 125 mm, waarvan er 2 uitgerust zijn met een rem.

Het verplaatsingshandvat waarop de winch aangebracht is geeft de gebruiker de mogelijkheid om de LEVPANO® te besturen

F. TIPS VOOR OPLOSSEN VAN PROBLEMEN

Als de LEVPANO® een zichtbaar gebrek vertoont, alle volgende punten controleren alvorens om een reparatie te vragen, en daarbij alle veiligheidsvoorzorgen nemen, in het bijzonder het dragen van een helm, bril en handschoenen.

Als het apparaat geblokkeerd raakt in de bovenste stand, alvorens over te gaan tot welke ingreep dan ook om het blokkeren op te heffen, zich ervan vergewissen dat de gipsplaat aan plafond bevestigd is of die vastzetten met behulp van spandraden.

PROBLEEM	MOGELIJKE OORZAAK	CORRECTIE
Apparaat geblokkeerd in hoge stand	- Kabels geklemd en/of beschadigd	De doorgang van de kabels controleren en de toestand ervan
	- Kolommen geblokkeerd	Controleren dat de kolommen rein zijn
Vrij zakken zonder rem	- Te veel vet van de winch	Het remplaatje en het contactoppervlak ervan ontvetten
Moelijk stijgen	- Aanwezigheid van vreemde lichamen	Het apparaat reinigen
Het apparaat kan niet meer geblokkeerd worden in één van zijn stelstanden	- De grendel is geblokkeerd	De grendels schoonmaken
	- De grendel is gebroken.	Een reserveonderdeel bestellen
	- De draaischijven van de balk zijn geblokkeerd	De draaischijven losdraaien de contactvlakken smeren en de schijven weer aandraaien met inachtneming van de speling nodig voor de werking

NOOT :

- Als het probleem blijft bestaan, contact opnemen met de Dienst Na Verkoop nte.
- Voor bestellingen van onderdelen, de opengewerkte tekening raadplegen,.

G. GARANTIE

Dit apparaat geniet een garantie tegen fabrieksfouten van 5 jaar vanaf de datum van aankoop vermeld op de factuur van de verkoper.

Om de garantie in te kunnen roepen, moeten de instructies gegeven in de handleiding en in het bijzonder in de paragrafen A, B, C en D strikt in acht genomen worden. Beschadigingen voortvloeiende uit normale slijtage zoals : wielen, riemschijven, kabels, lier, armschoenen met veer, armbuffers, evenals uit onjuist gebruik of onjuist onderhoud, zijn uitgesloten van de garantie.

Gebreken voortvloeiende uit een ander gebruik dan dat waarvoor de LEVPANO® is ontworpen, te weten het plaatsen van gipsplaten horizontaal aan het plafond, onder helling en verticaal als wand, kunnen niet hersteld worden in het kader van de garantie.

H. HUPSTUKKEN

De LEVPANO® kan worden uitgerust met volgende hulpstukken

Afroller vochtwerende foliebestelnr. 513300 **P1**

Steunplatform bestelnr. 513200 **P2**

I. EINDE LEVENSDUUR VAN DE PRODUCTEN

De metalen onderdelen moeten van de onderdelen van kunststof worden gescheiden om een hergebruik van de materialen mogelijk te maken volgens de reglementering van kracht.

A. AVVERTENZE PER IL MONTAGGIO E PER L'UTILIZZO



Vidéo

Questo apparecchio è stato progettato esclusivamente per la **posa delle lastre di gesso**. Ogni altro utilizzo di questo apparecchio è severamente vietato e non potrà in nessun caso impegnare la responsabilità del costruttore. Non utilizzare questo apparecchio in un luogo aperto sottomesso a venti violenti.

Le ruote di un LEVPANO® devono riposare su un terreno piatto, orizzontale e senza ostacoli importanti.

Installazione orizzontale e verticale, MAXI 3% di pendenza

In sotto spioventi posa, l'uso della prolunga è vietato e la pendenza deve essere almeno del 2%.

Carico massimo 75 Kg senza l'uso dell'estensione, 60Kg quando l'estensione viene utilizzata.

Ogni modifica dei bracci, ivi compreso per un utilizzo diverso da quello previsto dal costruttore, è vietata.

Si tratta di un elevatore manuale per la posa di lastre di gesso.

Leggere con attenzione la scheda segnaletica che si trova sull'apparecchio.

1. Montaggio dei diversi elementi del LEVPANO®

LEVPANO® I réf 513000

Collocare la base sulle 4 ruote, seguendo le istruzioni sottostanti: **A1**

- 1) Sbloccare i piedi sollevando i ganci
- 2) Aprire i 2 piedi esterni
- 3) Premere i sistemi di blocco "Clip & Go"
- 4) Tenendo premuti i sistemi di blocco "Clip & Go", aprire i 2 piedi interni, fino alla posizione 1-2

Bloccare le 2 ruote munite di freno per facilitare la messa in opera dei pezzi. Posizionare le 2 piattaforme di legno introducendo rispettivamente i loro 2 fori sulle viti corrispondenti al loro fissaggio dopo averle leggermente svitate; spostare leggermente le piattaforme, poi fissarle solidamente per mezzo delle 4 viti **A2**.

NOTA BENE: le 2 piattaforme sono utilizzabili solamente per la posa su soffitti o sotto spioventi.

LEVPANO® II réf 514000

Collocare la base sulle 3 ruote, seguendo le istruzioni sottostanti: **A3**

- 1) Premere i sistemi di blocco "Clip & Go"
- 2) Tenendo premuti i sistemi di blocco "Clip & Go", aprire i piedi fino alla posizione 1-2

LEVPANO® I & II

Posizionare l'insieme testa e trave sul tubo di prolunga collocato sulla parte alta della piccola colonna

Per eseguire questa operazione, mettersi sulla sinistra dell'argano. **B1**

Bloccare l'insieme sul tubo di prolunga per mezzo della chiavetta a clip agganciata alla testa.

Regolare il tubo di prolungamento della testa in funzione dell'altezza di posa necessaria. **B2** (Vedere tabella **C1**).

Sbloccare i 4 bracci pieghevoli integrati alla trave: **D1**

- 1) Premere il sistema di blocco "Clip & Go"
- 2) Tenendo premuto il sistema di blocco "Clip & Go", aprire il braccio
- 3) Ripetere l'operazione per ogni braccio

MONTAGGIO DELLA MANOVELLA DELL'ARGANO

NOTA: Per comodità e sicurezza durante il trasporto, la maniglia del verricello viene fornita smontata con il dado di bloccaggio e la rondella quadrata montati sull'albero.

- 1) Togliere il dado-freno dall'asse **E1**
- 2) Prendere la manopola ed avvitarla a fondo sull'asse (**senza forzare**), in modo che non vi sia alcun gioco **E2**
- 3) Mantenere l'argano e la manovella in tale posizione (Gioco = 0), quale che sia la posizione angolare della manopola.
- 4) Montare il dado-freno sull'asse
- 5) Mantenendo la posizione della manovella rispetto all'argano come indicato al punto 3, immobilizzare al tempo stesso l'asse con l'ausilio di una pinza oppure con una chiave fissa da 16 e bloccare il dado-freno con una chiave fissa da 19.
- 6) Una volta montato correttamente l'insieme, si deve avere un gioco di funzionamento tra la manovella e il dado, di circa 6 mm. **E3**

2. Regolazione dei bracci pieghevoli

In funzione della larghezza delle lastre di gesso da posare, regolare i 4 bracci pieghevoli nella posizione corrispondente.

Lastre di 1,20 m di larghezza **F1**

Conservare la regolazione iniziale (A), vale a dire i 4 bracci spiegati e gli arresti retrattili montati sui bracci più lunghi.

Lastre di 0,90 m di larghezza **G1**

Svitare i due dadi che si trovano alla base del disco di rotazione per rimuovere le viti (B).

Ritirare l'insieme trave, bracci e prolunghe, ruotarlo su un mezzo giro (C) e rimetterlo al suo posto.

Riavvitare le due viti e stringere moderatamente i dadi per conservare il gioco necessario alla rotazione dell'insieme trave, bracci e prolunghe.

Procedere allo smontaggio dei 2 arresti retrattili e montarli all'estremità degli altri 2 bracci. **G2**

Procedere al fissaggio dei 2 arresti retrattili per mezzo delle viti e dei dadi, lasciando un gioco di 1 mm durante lo stringimento del dado per il buon funzionamento degli arresti retrattili.

Sbloccare i 2 bracci più lunghi utilizzando i sistemi di blocco "Clip & Go", abbassarli e bloccarli in questa posizione.

Lastre di 0,60 m di larghezza

Eseguire la stessa regolazione dell'insieme trave, bracci e prolunghe descritta per le lastre di gesso di 0,90 m di larghezza.

3. Regolazione prima dell'utilizzo

Posizionare le prolunghe per mezzo dei sistemi di blocco "Clip & Go", in funzione della dimensione delle lastre, secondo la tabella sottostante:

Regolazione delle prolunghe	Lunghezza della lastra da posare
3100 mm	3200 mm e posa sotto spioventi
2900 mm	3000 mm a 3100 mm
2700 mm	2800 mm a 2900 mm
2500 mm	2600 mm a 2700 mm
2300 mm	2400 mm a 2500 mm
2100 mm	2200 mm a 2300 mm
1900 mm	2000 mm a 2100 mm
1700 mm	1800 mm a 1900 mm
1500 mm	1600 mm a 1700 mm
1300 mm	Chiusura delle prolunghe

Bloccare le prolunghe nella posizione corrispondente per mezzo dei sistemi di blocco "Clip & Go".

Posizionare le lastre in modo da ripartire il carico in modo uniforme.

4. Posa all'orizzontale (o su soffitto)

Per la posa all'orizzontale, l'utilizzatore dovrà assicurarsi che la trave si trovi nella posizione indicata dall'immagine **H1**; in caso contrario, sbloccare la base della trave per farla ruotare di un quarto di giro, poi bloccare la trave in questa nuova posizione.

Azionare la leva che si trova sulla manopola di manovra per inclinare la trave. **H2**
Verificare che i piedi situati sul lato anteriore dell'apparecchio siano correttamente regolati per la posa orizzontale e assicurarsi che i sistemi di blocco "Clip & Go" siano in posizione 1. **H3 H4**

Caricare la lastra sui bracci, con questi ultimi in posizione inclinata.

Ripartire la trave e la lastra di gesso in posizione orizzontale per mezzo della manopola di manovra e procedere al sollevamento delle colonne per installare la lastra di gesso.

Durante la posa orizzontale (o su soffitto) e dopo aver riportato l'insieme in posizione orizzontale, è possibile sbloccare il posizionamento della trave, al fine di permetterle la rotazione su un'ampiezza di circa 90° attorno al suo asse. Questa rotazione della trave offre all'utilizzatore la possibilità di regolare il posizionamento della lastra sul soffitto.

5. Posa sotto spioventi

Per la posa di lastre di gesso sotto spioventi, sbloccare la base della trave per farla ruotare di un quarto di giro, poi bloccare la trave in questa nuova posizione. **I1**

Azionare la leva situata sulla manopola di manovra per inclinare la trave.

Verificare che i piedi situati sul lato anteriore dell'apparecchio siano correttamente regolati per la posa sotto spioventi e assicurarsi che i sistemi di blocco "Clip & Go" siano in posizione 2, altrimenti eseguire questa regolazione.

Girare l'estensione di braccio rif. PR0429 (vedere diagram part) affinché gli arresti si trovino verso l'alto per ricevere la lastra.

Caricare la lastra sui bracci, con questi ultimi in posizione inclinata.

Procedere al sollevamento delle colonne, al fine di portare la parte più alta della lastra di gesso a contatto con l'imbottitura di rivestimento, poi continuare a girare la manopola dell'argano fino a quando la lastra non sarà nella sua posizione definitiva sotto l'imbottitura di rivestimento ed eseguirne il fissaggio.

6. Posa alla verticale (o in tramezzo)

Per la posa delle lastre di gesso alla verticale (o in tramezzo), eseguire la stessa regolazione della trave che per la posa sotto spioventi. **L1**

Azionare la leva collocata sulla manopola di manovra per inclinare la trave. Regolare i due piedi situati sul lato anteriore dell'apparecchio bloccando i sistemi di blocco "Clip & GO" in posizione 2.

Ruotare la prolunga del braccio rif. PR0429 (vedi diagram part), in modo che gli arresti metallici si trovino verso l'alto per accogliere la lastra.

Caricare la lastra sui bracci, con questi ultimi in posizione inclinata.

Dopo aver avvicinato l'apparecchio ai montanti sui quali sarà collocata la lastra di gesso, l'utilizzatore dovrà azionare la leva situata sulla manopola di manovra, al fine di far uscire il chiavistello dal suo vano, permettendo così lo spostamento della trave e della lastra di gesso in posizione verticale, in modo da poterla collocare sui montanti. Continuare a girare la manopola dell'argano per portare la parte più alta della lastra a contatto con il soffitto. Bloccare il LEVPANO® azionando i freni della ruota e procedere poi al fissaggio della lastra sui montanti.

Prevedere uno spazio sufficiente tra la parte bassa della lastra e il pavimento, per poter rimuovere gli arresti metallici del braccio dopo il fissaggio della lastra.

7. Utilizzo delle piattaforme del LEVPANO® I

Come indicato nel precedente paragrafo 1, le piattaforme fornite con il LEVPANO® I possono essere utilizzate in occasione della posa di lastre di gesso al fine di fissare le stesse al soffitto o sotto spioventi.

In caso di utilizzo, queste piattaforme dovranno essere solidamente fissate al telaio per mezzo delle 4 viti.

B. REGOLE DI SICUREZZA

Accertarsi che :

In caso di utilizzo delle piattaforme di legno, (LEVPANO® 1 réf 513000) le stesse siano solidamente fissate al telaio

- Tutti gli elementi siano perfettamente assemblati,
- Niente venga a disturbare il buon funzionamento del LEVPANO®,
- Prima di alzare un carico:

Far funzionare il LEVPANO® e verificare lo stato generale dell'apparecchio.

- Verificare il corretto funzionamento dei chiavistelli di testa.

Assicurarsi anche del corretto funzionamento dei vari sistemi di blocco "Clip & GO" accertarsi per bene del buon avvolgimento dei cavi sui tamburi dell'argano, nonché della loro posizione nella gola delle relative pulegge.

verificare che i cavi siano ben paralleli all'interno delle colonne, al fine di permettere un buon funzionamento dell'insieme.

bloccare le 2 ruote munite di freno.

verificare lo stato di pulizia delle colonne.

Smettere di girare la manovella dell'argano quando appare l'indicatore situato nella parte inferiore della colonna intermedia. **K1**

DIVIETI: Non utilizzare il LEVPANO®:

Oltre il carico massimo d'utilizzo (75 kg senza estensione, 60Kg quando esteso)

In caso di rottura di un cavo

Oltre l'altezza massima di posa (in funzione della regolazione scelta per il tubo di testa)

Non sostare sotto il carico.

Durante l'utilizzo del LEVPANO®, rispettare le regole d'igiene e di sicurezza del lavoro.

C. MANUTENZIONE DEL LEVPANO®

1. Manutenzione generale

Verificare periodicamente gli elementi sottostanti, secondo le indicazioni fornite dalla seguente tabella:

ELEMENTI	FREQUENZA		TIPO DI VERIFICA		
	Settimanale	Mensile	Esame visivo	Prova	Lubrificazione
Lo stato dei cavi, delle pulegge e degli assi della puleggia.		X	X	X	
Lo stato dei respingenti di gomma e degli arresti amovibili.	X		X		
Lo stato dei sistemi di blocco "Clip & Go" di bracci, prolunghe e piedi	X		X	X	
Lo stato dei chiavistelli di oscillazione e rotazione	X		X	X	
Lo stato delle ruote e il funzionamento dei freni della ruota.	X		X	X	
I fissaggi e i serraggi.		X	X		
Lo stato di pulizia delle colonne	X		X	X	
Stato e funzionamento dell'argano (vedere § 2)	X		X	X	X
Stato e funzionamento della testa (vedere § 3)		X	X	X	X

E sostituire, se necessario.

Qualsiasi cavo difettoso deve venir sostituito con un cavo di origine.

Caratteristiche dei cavi: diametro 3 mm, composizione 7 x 19 fili, carico di rottura effettiva: 5.75 KN)

2. Manutenzione dell'argano:

L'argano necessita di una manutenzione regolare a cura di un servizio competente, la periodica pulitura assicura una durata di vita più lu.

- Non lavorare mai con un cavo difettoso.
- Conservare ben lubrificati i pignoni, i cuscinetti e l'asse della bobina. Impiegare un grasso di tipo Molydal N° 3790. **L1**
- Conservare l'argano in un buono stato di funzionamento. Particolari meccanici non manuttenzionati possono causare determinati problemi di funzionamento o addirittura determinati infortuni.

3. Manutenzione della testa:

La testa necessita di una pulitura periodica.

Verificare la presenza di un gioco sufficiente per la rotazione reciproca dei dischi.

Conservare sempre i due dischi di rotazione in uno stato di lubrificazione ottimale.

Impiegare un grasso di tipo Molydal N° 3790. **L2**

D. PROCEDURA DI CAMBIO DEI DUE CAVI

Materiale necessario :

1 chiave fissa da 8 - 1 chiave fissa da 10 - 1 pinza - 1 pinza per anelli
1 kit rif. PR 0012 composto di : 2 cavi + 1 molla + 2 guide in plastica.

1. Smontaggio dei cavi di trazione e di sicurezza

CONSIGLI : Badare di ben visualizzare la posizione di ciascun pezzo prima dello smontaggio, in modo da limitare gli errori.

- 1- In posizione di lavoro, rimuovere l'insieme testa, trave e braccio dal tubo di prolunga della testa, dopo aver ritirato la chiave a clip collocata alla base della testa.
- 2- Svolgere completamente i cavi della bobina del verricello. Tirare le estremità dei cavi attraverso l'apertura nella bobina dell'argano. Allentare e rimuovere le fascette.
- 3- Rimuovere i covoni dal telaio **M1**
- 4- Allentare la vite CHC sulla piccola guida di plastica. Rimuovere questa parte premendo la clip con un attrezzo. **M1**
- 5- Svitare le 2 viti CHC della grande guida di plastica. Staccare questa parte premendo la clip con uno strumento. **M1**
- 6- Rimuovere le colonne dal telaio e metterle in piano su un banco di lavoro.
- 7- Rimuovere il grande profilo di guida in plastica tirandolo a mano **M2**
- 8- Rimuovere le pulegge superiori della colonna intermedia **M2**
- 9- Rimuovere la piccola colonna. I cavi devono essere ben centrati per evitare inceppamenti
- 10- Rimuovere la corda di trazione (a destra senza molla) **M3**
- 11- Rimuovere il filo di sicurezza aprendo un anello della molla con le pinze (a sinistra con la molla) **M3**

2. Rimontaggio dei cavi

CONSIGLI : Quando si riassume, fare attenzione a non incrociare i cavi!

- 1- Inserire i nuovi cavi attraverso il fondo della colonnina
- 2- Installare la molla nella colonnina e all'estremità del cavo di sicurezza (a sinistra) allargando gli anelli con una pinza. Stringere i cappi se necessario
- 3- Fare passare i cavi attraverso l'apertura superiore della colonna intermedia e mettere la piccola colonna nella colonna intermedia. Fare attenzione a non incrociare i cavi **N2**
- 4- Rimontare le carrucole sulla colonna intermedia mettendo i cavi nelle loro scanalature **N2**
- 5- Inserire 2 dadi quadrati M5 nel nuovo grande pezzo scorrevole di plastica (incluso nel kit del cavo di ricambio). Montare questa parte sulla colonna intermedia allargandola leggermente a mano. Prestare attenzione alla direzione **N2**
- 6- Fare passare i cavi attraverso le scanalature delle pulegge inferiori della colonna intermedia **N3**
- 7- Fare passare i cavi attraverso l'apertura superiore del telaio e inserire le colonne nel telaio. Fare attenzione a non incrociare i cavi **N4**
- 8- Riasssemblare le pulegge mettendo i cavi nelle loro scanalature **N4**
- 9- Montare un nuovo piccolo pezzo di plastica scorrevole (incluso nel kit di cavi di ricambio) e stringere la vite CHC **N4**
- 10- Inserire e avvitare la parte in plastica grande nel telaio (2 viti CHC) **N4**
- 11- Passare i cavi attraverso la bobina dell'argano. Devono uscire della grande apertura. Avvitare i morsetti dei cavi, assicurarsi che siano alla stessa distanza l'uno dall'altro. Tirare il cavo in modo che i morsetti siano all'interno della bobina. **N5**
- 12- Girare la manovella per avvolgere i cavi e fare alcune prove del movimento su e giù senza carico.

E. MANUTENZIONE DEL LEVPANO®

1. Manutenzione tra due cantieri

Per semplificare il trasporto tra due cantieri, il LEVPANO® si scompone in 2 o 3 elementi, secondo il modello :

- L'intelaiatura munita di 2 ruote alla base della colonna ne semplifica lo spostamento **P1**
- L'insieme testa e trave
- Le piattaforme di lavoro (LEVPANO® I)

	LEVPANO® I	LEVPANO® II
Intelaiatura (munita di 2 ruote per il trasporto)	30.9 Kg	28.2 Kg
Testa e trave	14.9 Kg	14.9 Kg
Piattaforme di lavoro (LEVPANO® I)	6 kg	

La forma data all'impugnatura di manovra sulla quale è fissato l'argano permette inoltre di portare a spalla l'insieme intelaiatura.

2. Manutenzione sul cantiere

Il LEVPANO® è munito di 3 o 4 ruote Ø 125 mm, secondo il modello, 2 delle quali munite di freni.

L'impugnatura di manovra sulla quale è fissato l'argano permette all'utilizzatore di occuparsi della guida del LEVPANO®.

Peso dei vari elementi :

F. GUIDA PER LA RIPARAZIONE DEI GUASTI

In presenza di palese anomalia del LEVPANO®, passare in rassegna i punti seguenti prima di eseguire una richiesta di riparazioni, adottando tutte le precauzioni di sicurezza necessarie, in particolare l'utilizzo di casco, occhiali e guanti.

Se l'apparecchio rimane bloccato in posizione alta, prima di ogni intervento tale da permetterne lo sblocco, assicurarsi che la lastra di gesso sia fissata al soffitto oppure immobilizzarla con appositi puntelli

DIFFICOLTÀ	CAUSA POSSIBILE	CORREZIONE
Apparecchio bloccato in posizione alta	- Cavi rimasti incastrati e / o rovinati	Controllare il passaggio dei cavi e lo stato degli stessi
	- Colonne bloccate	Verificare lo stato di pulizia delle colonne
Discesa libera senza freno	- Eccesso di grasso dell'argano	Sgrassare la rondella del freno e l'appoggio
Salita difficile	- Presenza di corpi estranei	Pulire l'apparecchio
L'apparecchio non si blocca in una delle sue posizioni di regolazione	- Un chiavistello rimane bloccato	Pulire i chiavistelli
	- Un chiavistello è rotto	Ordinare una parte di ricambio
	- I dischi di rotazione della trave sono bloccati	Allentare i dischi di rotazione, lubrificare i lati in contatto e stringere nuovamente i dischi, lasciando un gioco sufficiente per il loro funzionamento

NOTA :

- Se il problema persiste, contattare il Servizio Assistenza in Garanzia
- Per qualsivoglia ordinazione di pezzi staccati, far riferimento alla vista esplosa, pagina 1, per il LEVPANO® I, oppure pagina 3 per il LEVPANO® II

G. GARANZIA

Questo apparecchio è garantito contro i vizi di fabbricazione per una durata di 5 anni a partire dalla data di acquisto indicata sulla fattura del rivenditore.

Per l'applicazione della garanzia, si dovranno scrupolosamente rispettare le istruzioni indicate nel manuale di utilizzo, in particolare quelle dei paragrafi A, B, C e D.

I deterioramenti causati dall'usura normale a ruote, pulegge, cavi, argano, zoccoli dei bracci con molla e respingenti dei bracci, da un utilizzo o una manutenzione non corretti o da un sovraccarico non sono mai coperti dalla garanzia.

In caso di guasto causato da un utilizzo diverso da quelli per il quale il LEVPANO® è stato previsto, ossia la posa di lastre di gesso all'orizzontale su soffitti, sotto spioventi o alla verticale in tramezzi, la riparazione dell'apparecchio non potrà essere coperta dalla garanzia.

H. ACCESSORI

Possibilità di equipaggiare il LEVPANO® con i seguenti accessori:

Bobinatrice para-vapore rif. 513300 **P1**

Piattaforma supporto rif. 513200 **P2**

I. FINE DI VITA DEI PRODOTTI

È necessario separare i pezzi metallici dai componenti in materia plastica, al fine di assicurare il riciclaggio conformemente alla regolamentazione in vigore.

A. INSTRUCCIONES DE MONTAJE Y DE UTILIZACIÓN



Vidéo

Este aparato se ha concebido exclusivamente para la **colocación de carton-yeso**. Cualquier otra utilización del aparato se halla estrictamente prohibida y no lleva aparejada la responsabilidad del fabricante.

Velar por no utilizar este aparato en un lugar abierto expuesto a vientos violentos.

Las ruedas de un elevador LEVPANO® deben descansar en un suelo horizontal y plano, sin obstáculos significativos. **Instalación horizontal y vertical, pendiente MAXI 3%**

En posición inclinada, se prohíbe el uso de la extensión y la pendiente debe ser maximum del 2%.

Carga máxima de 75 kg sin usar la extensión, 60 kg cuando la extensión está desplegada

Está prohibida cualquier modificación de los brazos, incluidas las destinadas a una utilización distinta de la prevista por el fabricante.

Su designación es un elevador manual para la colocación de cartones-yeso.

Leer atentamente el descriptivo que aparece en el aparato.

1. Montaje de los diferentes elementos del LEVPANO®

LEVPANO® 1 réf 513000

Colocar la base sobre las 4 ruedas, siguiendo las instrucciones siguientes: **A1**

- 1) Desbloquear los pies levantando los ganchos
- 2) Abrir los 2 pies exteriores
- 3) Presionar sobre los bloqueos Clip & Go
- 4) Manteniendo la presión sobre los bloqueos Clip & Go, abrir los 2 pies interiores hasta la posición 1-2

Bloquear las 2 ruedas que disponen de freno para facilitar el montaje de las piezas

Instalar las 2 plataformas de madera introduciendo respectivamente sus 2 orificios en los tornillos que corresponden a su fijación después de haberlos desatornillado un poco. Desplazar ligeramente las plataformas y a continuación fijarlas firmemente con los 4 tornillos. **A2**

NOTA: Las dos plataformas se utilizan únicamente para la colocación en techo o en posición inclinada.

LEVPANO® 2 réf 514000

Colocar la base sobre las 3 ruedas, siguiendo las instrucciones siguientes:

- 1) Presionar sobre los bloqueos Clip & Go
- 2) Manteniendo la presión sobre los bloqueos Clip & Go, abrir los pies interiores hasta la posición 1-2

CABEZA Y VIGA LEVPANO® I & II

Colocar la unidad formada por cabeza y viga en el tubo alargador situado en la parte superior de la pequeña columna.

Para llevar a cabo esta operación, situarse a la izquierda del torno. **B1**

Inmovilizar esta unidad en el tubo alargador con ayuda del pasador que va unido a la cabeza.

Ajustar el tubo alargadera de cabeza según la altura de colocación necesaria. **B2**

(Ver tabla a continuación **C1**):

Desbloquear los 4 brazos plegables de los que está dotada la viga: **D1**

- 1) Presionar sobre el bloqueo Clip & Go
- 2) Manteniendo la presión sobre el bloqueo Clip & Go, desplegar el brazo
- 3) Repetir la operación en cada brazo

MONTAJE DE LA MANIVELA DEL TORNO DE MANO

NOTA: Para asegurar la comodidad y la seguridad durante el transporte, la manivela del torno de mano se envía aparte, sin montar y la tuerca sobre el eje.

- 1) Retirar la tuerca del eje **E1**
- 2) Coger la empuñadura y roscarla a fondo sobre el eje (**sin forzar**), de forma que no exista juego **E2**
- 3) Mantener el torno y la manivela en esta posición (juego = 0), con independencia de la posición angular de la empuñadura.
- 4) Colocar la tuerca sobre el eje
- 5) Al tiempo que se mantiene la posición de la manivela en relación al torno **E3**, tal como se indica en el apartado 3, inmovilizar el eje con ayuda de unas tenazas, o con una llave plana del 16, y bloquear la tuerca de freno con una llave plana del 19
- 6) Una vez todo montado, quedarán unos 6 mm entre la manivela y la tuerca **E3**.

2. Ajuste de los brazos plegables

En función de la anchura de las placas de yeso que deben colocarse, ajustar los 4 brazos plegables en la posición correspondiente.

Placas de 1,20 m de anchura **F1**

Conservar el ajuste inicial (A), es decir, los 4 brazos desplegados y los topes retráctiles montados en los brazos más largos.

Placas de 0,90 m de anchura

Aflojar las dos tuercas situadas en base del disco de pivotamiento, a fin de retirar los tornillos (B).

Retirar la unidad formada por viga, brazos y alargamientos, girarla efectuando una media vuelta (C) y volver a posicionarla.

Colocar de nuevo en su posición los dos tornillos y apretar las tuercas con moderación, a fin de mantener el juego necesario para el pivotamiento de esta unidad de viga, brazos y alargamientos.

Desmontar los 2 topes retráctiles y montarlos en el extremo de los otros 2 brazos.

G2

Fijar los 2 topes retráctiles con ayuda de los tornillos y tuercas, respetando un juego de 1 mm en el apriete de la tuerca para el buen funcionamiento de los topes retráctiles.

Desbloquear los 2 brazos más largos sirviéndose de los bloqueos Clip & Go, bajarlos y luego bloquearlos en esta posición.

Placas de 0,60 m de anchura

Proceder al mismo reglaje de la unidad de viga, brazos y alargamientos que el efectuado con las placas de yeso de una anchura de 0,90 m.

3. Reglaje previo a la utilización

Colocar las prolongaciones con ayuda de los bloqueos Clip & Go, en función de la dimensión de las placas, con arreglo a la tabla que sigue:

Ajuste de las prolongaciones	Longitud de la placa que debe colocarse
3100 mm	3200 mm y colocación en plano inclinado
2900 mm	3000 mm a 3100 mm
2700 mm	2800 mm a 2900 mm
2500 mm	2600 mm a 2700 mm
2300 mm	2400 mm a 2500 mm
2100 mm	2200 mm a 2300 mm
1900 mm	2000 mm a 2100 mm
1700 mm	1800 mm a 1900 mm
1500 mm	1600 mm a 1700 mm
1300 mm	Cierre de las prolongaciones

Bloquear las prolongaciones en la posición correspondiente con ayuda de los bloqueos Clip & Go

Colocar las placas de modo que la carga quede distribuida de manera uniforme.

4. Colocación en horizontal (o en techo)

Para la colocación en horizontal, el operador se asegurará de que la viga se encuentre perfectamente situada en la posición que se ilustra en la vista **H1**. En caso contrario, desbloquear la base de la viga para hacerla pivotar un cuarto de giro y a continuación bloquear la viga en esta nueva posición.

Accionar la palanca situada en la empuñadura de maniobra, a fin de inclinar la viga.

H2

Comprobar que los pies situados en la parte delantera del aparato están correctamente ajustados para la colocación en posición horizontal, asegurándose de que los bloqueos Clip & Go se hallan en la posición 1. **H3 H4**

Acto seguido, proceder al cambio de la placa en los brazos, manteniéndose éstos en posición inclinada.

Volver a colocar la viga y la placa de yeso en posición horizontal con ayuda de la empuñadura de maniobra y proceder a la elevación de las columnas, a fin de colocar en su lugar la placa de yeso.

Durante la colocación horizontal (o en techo) y tras haber vuelto a poner la unidad en posición horizontal, es posible desbloquear el posicionamiento de la viga, a fin de posibilitar el pivotamiento de la misma en una amplitud de casi el 90° alrededor de su eje de pivotamiento.

Este pivotamiento de la viga ofrece al operador la posibilidad de ajustar el posicionamiento de placa en el techo.

5. Colocación de techos inclinados

Para la colocación de las placas de yeso en posición inclinada, desbloquear la base de la viga, a fin de hacerla pivotar un cuarto de giro, y a continuación bloquear la viga en esta nueva posición. **I1**

Accionar la palanca situada en la empuñadura de maniobra, a fin de inclinar la viga.

Comprobar que los pies situados en la parte delantera del aparato están correctamente ajustados para la colocación en posición inclinada, asegurándose de que los bloques Clip & Go se hallan en la posición 2. En caso contrario, efectuar dicho ajuste.

Dar la vuelta a la ampliación del brazo ref. PR0429 (ver página Despecie) para que los topes se encuentren hacia arriba para recibir la placa.

A continuación, proceder a cargar la placa en los brazos, mientras éstos permanecen en posición inclinada.

Proceder a la elevación de las columnas, a fin de poner el extremo de la placa de yeso en contacto con los revestimientos, y luego seguir girando la manivela del torno hasta que la placa se halle en su posición definitiva bajo los revestimientos y proceder a su fijación.

6. Colocación en vertical (o en tabique)

Para la colocación de placas de yeso en vertical (o en tabique), proceder a la misma regulación de la viga que para la colocación en techo inclinado. **M1**

Accionar la palanca situada en la empuñadura de maniobra, a fin de inclinar la viga. Ajustar los dos pies situados en la parte delantera del aparato introduciendo los bloques Clip & Go en la posición 2.

Hacer girar el alargamiento de brazo ref. PR0429 (ver páginas Despecie), a fin de que los topes metálicos se sitúen hacia arriba para acoger la placa.

A continuación, proceder a la carga de la placa en los brazos, mientras éstos permanecen en posición inclinada.

Tras haber acercado el aparato a los montantes en los cuales se colocará la placa de yeso, el operador accionará la palanca situada en la empuñadura de maniobra al objeto de liberar el bloqueo de su alojamiento y de ese modo permitir la inclinación de la viga y de la placa de yeso a la posición vertical, a fin de posicionarla sobre los montantes. Seguir girando la manivela del torno para poner el extremo de la placa en contacto con el techo. Inmovilizar el LEVPANO® accionando los frenos de rueda y a continuación proceder a la fijación de la placa en los montantes.

Prever un espacio suficiente entre la parte baja de la placa y el suelo para liberar la retirada de los topes metálicos del brazo tras la fijación de la placa.

7. Utilización de las plataformas del LEVPANO® I

Tal y como se indica en el anterior párrafo 1, la plataformas suministradas con el LEVPANO® I pueden utilizarse durante la colocación de los cartones-yeso para fijarlos en el techo o en plano inclinado.

En caso de utilización, estas plataformas deben fijarse sólidamente al armazón con 4 tornillos.

B. NORMAS DE SEGURIDAD

Asegurarse que:

Si las plataformas de madera se utilizan se fijarán sólidamente en el bastidor (LEVPANO® 1 réf 513000)

todos los elementos están perfectamente colocados.

nada perturba el buen funcionamiento del LEVPANO®.

antes de levantar una carga :

Hacer funcionar el LEVPANO® y comprobar el estado general del aparato

Asegurarse del correcto funcionamiento de los bloques de cabeza.

Asegurarse asimismo del correcto funcionamiento de los diferentes bloques

Clip & Go

Asegurarse que los cables estén bien enrollados en el cilindro del torno de mano y de su posición en la garganta de las poleas correspondientes

Comprobar al interior de las barras si los cables están paralelos, para asegurar el buen funcionamiento del aparato

Bloquear las dos ruedas que disponen de freno

Comprobar que las barras estén bien limpias.

Dejar de girar la manivela del torno cuando se visualice el indicador situado en el brazo de la columna intermedia. **M1**

PROHIBICIÓN: No utilizar el elevador LEVPANO®:

Con una carga superior a la carga máxima de uso (75 kg sin extensión, 60Kg cuando se extiende)

En caso de rotura de un cable

Por encima de la altura máxima de colocación, según el reglaje elegido del tubo de cabeza. No permanecer debajo de la carga

Durante el uso del elevador LEVPANO®, observar las normas de seguridad e higiene en el trabajo.

C. MANTENIMIENTO DEL LEVPANO®

1. Mantenimiento del LEVPANO®

Verificar periódicamente los elementos que se indican a continuación, de acuerdo con las indicaciones que se facilitan en la tabla siguiente:

ELEMENTOS	PERIODICIDAD		TIPO DE VERIFICACIÓN		
	Semanal	Mensual	Visual	Ensayo	Engrase
El estado de los cables, de las poleas y de los ejes de polea,		X	X	X	
El estado de los topes y tampones de caucho,	X		X		
El estado de los bloques Clip & Go de los brazos, las prolongaciones y los pies	X		X	X	
El estado de los bloques de inclinación y de pivotamiento	X		X	X	
El estado de las ruedas y el funcionamiento de los frenos de rueda,	X		X	X	

Las fijaciones y los aprietes		X	X		
El estado de limpieza de las columnas	X		X	X	
Estado del torno y su funcionamiento (ver § 2)	X		X	X	X
Estado de la cabeza y su funcionamiento (ver § 3)		X	X	X	X

Y reemplazar si es necesario. Todo cable defectuoso debe reemplazarse por un cable original. Características de los cables: diámetro de 3 mm, composición 7 x 19 hilos, carga efectiva de rotura: 5.75 Kn)

2. Mantenimiento del torno:

El torno precisa un mantenimiento regular, que deberá ser llevado a cabo por personal competente, así como una limpieza periódica, que le asegurará una mayor longevidad.

- No trabajar nunca con un cable defectuoso.

- Mantener bien engrasados los piñones, los cojinetes y el eje de bobina. Para ello, utilizar una grasa tipo Molydal N° 3790. **M1**

- Mantener el torno en buen estado de funcionamiento. Las piezas mecánicas que no reciban el debido mantenimiento pueden causar problemas de funcionamiento, incluso accidentes.

3. Mantenimiento de la cabeza:

La cabeza precisa de una limpieza periódica. Comprobar que existe un juego suficiente para el pivotamiento de los discos entre sí. Mantener bien engrasados los dos discos de pivotamiento. Utilizar una grasa del tipo Molydal N° 3790. **M2**

D. PROCESO DE CAMBIO DE LOS DOS CABLES

Material necesario:

1 llave de 8 - 1 llave de 10 - 1 pinza - 1 pinza de anillo - 1 kit de recambio de cables ref. PR 0012 con: 2 cables + un muelle + 2 piezas deslizantes de plástico

1. Desmontaje de cables de tracción y de seguridad

CONSEJOS : Fijarse bien en la posición de cada pieza antes de desmontar para evitar cualquier error.

1- En posición de trabajo, desmontar el conjunto "viga + cabeza".

2- Desenrollar completamente los cables de la bobina del cabrestante. Tire de los extremos de los cables hacia fuera a través de la abertura del carrete del cabrestante. Afloje y retire las abrazaderas de los cables.

3- Sacar las gavillas del marco **M1**

4- Aflojar el tornillo CHC de la pequeña pieza guía de plástico. Retire esta parte presionando el clip con una herramienta. **M1**

5- Desatornillar los 2 tornillos CHC de la pieza guía de plástico grande.

Desenganche esta parte presionando el clip con una herramienta. **M1**

6- Sacar las columnas del marco y ponerlas en horizontal sobre un banco de trabajo.

7- Desmontar el gran perfil guía de plástico tirando de él con la mano. **M2**

8- Sacar las poleas superiores de la columna intermedia **M2**

9- Quitar la columna pequeña. Los cables deben estar bien centrados para evitar atascos

10- Sacar la cuerda de tracción (derecha sin muelle) **M3**

11- Sacar el cable de seguridad abriendo un bucle del muelle con unos alicates (a la izquierda con el muelle) **M3**

2. Colocación de los cables

CONSEJOS : No cruzar los cables.

1- Insertar los nuevos cables por la parte inferior de la columna pequeña

2- Instalar el muelle en la columna pequeña y en el extremo del cable de seguridad (izquierda) separando los bucles con unos alicates. Apriete los lazos si es necesario

3- Pase los cables por la abertura superior de la columna intermedia y coloque la columna pequeña en la columna intermedia. Tenga cuidado de no cruzar los cables **N2**

4- Volver a montar las poleas en la columna intermedia colocando los cables en sus ranuras. **N2**

5- Inserte 2 tuercas cuadradas M5 en la nueva pieza deslizante de plástico grande (incluida en el kit de cables de repuesto). Monte esta pieza en la columna **N2** intermedia extendiéndola ligeramente con la mano. Preste atención a la dirección

6- Pasar los cables por las ranuras de las poleas inferiores de la columna intermedia. **N3**

7- Pase los cables por la abertura superior del marco e introduzca las columnas en el marco. Tenga cuidado de no cruzar los cables. **N4**

8- Montar las poleas colocando los cables en sus ranuras. **N4**

9- Coloque una nueva pieza deslizante de plástico pequeña (incluida en el kit de cables de repuesto) y apriete el tornillo CHC. **N4**

10- Inserte y atornille la parte grande de plástico en el marco (2 tornillos CHC) **N4**


11- Pasar los cables por el carrete del cabrestante. Deben salir por la gran abertura. Atornille las abrazaderas de los cables, asegurándose de que estén a la misma distancia unas de otras. Tire del cable para que las abrazaderas queden dentro del carrete. **N5**

12- Gire la manivela para enrollar los cables y haga algunas pruebas de subida y bajada sin carga.

E. MANIPULACIÓN DEL LEVPANO®

1. Manipulación para transporte de una obra a otra

Para facilitar su transporte entre las obras, el LEVPANO® se divide en 2 ó 3 elementos según el modelo :

- El armazón equipado de 2 ruedas en la base de la columna facilita su desplazamiento 
- El conjunto de cabeza y viga
- Las plataformas de trabajo (LEVPANO® I)

Peso de los distintos elementos :

	LEVPANO® I	LEVPANO® II
Armazón (equipado de 2 ruedas de transporte)	30.9 Kg	28.2 Kg
Cabeza y viga	14.9 Kg	14.9 Kg
Plataformas de trabajo (LEVPANO® I)	6 kg	

La forma que se ha dado a la empuñadura de maniobra en la que se encuentra fijado el torno también permite llevar al hombro el conjunto de armazón.

2. Manipulación en la obra

El LEVPANO® está equipado de 3 ó 4 ruedas según el modelo, Ø 125 mm. 2 de ellas tienen freno.

La empuñadura de maniobra en la que está fijado el torno permite al usuario asegurar el guiado del LEVPANO®.

F. RESOLUCIÓN DE PROBLEMAS

Si se produjera un fallo aparente en el elevador LEVPANO®, antes de ordenar repararlo conviene revisar los puntos siguientes, adoptando para ello todas las precauciones de seguridad, en particular el uso de casco, gafas y guantes.

Si el aparato se quedara bloqueado en posición alta, antes de proceder a cualquier intervención destinada a desbloquearla, asegurarse de que la placa de yeso se halla bien fijada al techo, o bien inmovilizarla utilizando puntales

DIFICULTAD	POSIBLE CAUSA	SOLUCIÓN
Aparato bloqueado en posición alta	- Cables atascados y/o estropeados - Columnas bloqueadas	Verificar el paso de los cables y su estado Verificar el estado de limpieza de las columnas
Bajada libre sin freno	- Exceso de grasa en el torno	Desengrasar la arandela de freno y el apoyo
Dificultad en la subida	- Presencia de cuerpos extraños	Limpiar el aparato
El aparato no se bloquea en una de sus posiciones de reglaje	- Hay un bloqueo que permanece inmovilizado	Limpiar los bloqueos
	- Hay un bloqueo que está roto	Pedir piezas de recambio
	- Los discos de pivotamiento de la viga están bloqueados	Aflojar los discos de pivotamiento, engrasar las caras que están en contacto y volver a apretar los discos observando un juego de funcionamiento

- **NOTA:** -Si persiste el problema, ponerse en contacto con el Servicio Post-Venta

- Para cualquier pedido de piezas de recambio, remitirse al despiece de la página 1 para el modelo LEVPANO® I, o a la página 3 para el LEVPANO® II

G. GARANTIA

Este aparato está garantizado contra cualquier vicio de fabricación por un período de 5 años a partir de la fecha de compra que figura en la factura del revendedor.


Para poder aplicar la garantía, deben haberse observado escrupulosamente las consignas que figuran en el manual, y más concretamente, las de los apartados A, B, C y D.

Quedan excluidos de la garantía los deterioros provocados por un desgaste normal en ruedas, poleas, cables, torno, zapatas de brazo con muelle, topes de brazos, por un uso o un mantenimiento anormal, o por un exceso de carga.

Ningún defecto del LEVPANO® debido a un uso distinto de aquel para el cual está destinado, es decir, la colocación de placas de yeso en horizontal en techo, en techo inclinado, o en vertical en tabique, podrá ser reparado dentro del marco de la garantía.

H. ACCESORIOS

Cabe la posibilidad de equipar el LEVPANO® con los siguientes accesorios:

Desenrollador barrera de vapor Ref. 513300 

Plataforma soporte Ref. 513200 

I. FIN DE VIDA ÚTIL DE LOS PRODUCTOS

Es necesario separar las piezas metálicas de los componentes de plástico para garantizar el reciclaje de acuerdo con la normativa en vigor.

A. INSTRUCȚIUNI DE MONTARE ȘI UTILIZARE



Vidéo

Acest aparat a fost conceput exclusiv pentru montarea de plăci de ghips-carton. Orice altă utilizare a acestui echipament este strict interzisă și nu poate implica responsabilitatea producătorului.

Aveți grijă să nu utilizați acest aparat în locuri deschise în care există vânturi violente.

Roțile unui aparat LEVPANO® trebuie să stea pe o suprafață orizontală și plată fără obstacole mari.

În instalația orizontală și verticală, panta MAXI 3%. În aplicarea târătoare, folosiți extensia și panta MAXI 2% Sarcina maximă 75 Kg fără utilizarea extensiei, 60Kg atunci când extensia este desfășurată

Orice modificări ale brațelor, inclusiv în alte scopuri decât cele prevăzute de către producător sunt interzise

Scopul utilizării este de aparat de ridicat manual pentru montarea de plăci de ghips-carton.

Citiți cu atenția fișa cu date de securitate afișată pe aparat.

1. Montarea diverselor elemente ale aparatului LEVPANO

LEVPANO® 1 réf 513000

Poziționați baza pe cele 4 roți urmând următoarele instrucțiuni : **A1**

- 1) Deblocați picioarele prin ridicarea cârligelor
- 2) Deschideți cele 2 picioare exterioare
- 3) Apăsați pe încuietoarele Clip & Go
- 4) În timp ce țineți apăsată încuietoarea Clip & Go, deschideți interiorul celor 2 picioare în poziția 1-2

Blocați cele 2 roți cu ajutorul frânelor pentru a ușura așezarea pieselor.

Așezați cele 2 platforme din lemn folosind cele 2 orificii pe șurubul corespunzător pentru fixarea lor după ce au fost ușor deșurubate, mișcați ușor platformele apoi fixați-le bine cu ajutorul celor 4 șuruburi. **A2**

NOTA : Cele 2 platforme pot fi folosite doar pentru instalarea pe tavan sau suprafețe înclinate.

LEVPANO® 2 réf 514000

Poziționați baza pe cele 3 roți urmând următoarele instrucțiuni : **A3**

- 1) Deblocați picioarele prin ridicarea cârligelor
- 2) Apăsați pe încuietoarele Clip & Go
- 3) În timp ce țineți apăsată încuietoarea Clip & Go, deschideți interiorul celor 2 picioare în poziția 1-2

GRINDA ȘI CAP LEVPANO® 1&2

Așezați ansamblul cap și grindă pe tubul prelingitor situat în partea de sus a coloanei mici. Pentru această operațiune poziționați-vă de partea opusă manivelei trolului.

B1
 Fixați acest ansamblu pe tubul prelungitor, cu ajutorul știftului legat de cap.
 Reglați tubul de prelungire a capătului în funcție de înălțimea necesară instalării. **B2**
 (consultați tabelul **C1**)

Deblocați cele 4 brațe pliabile montate pe bară: **D1**

- 1) Apăsați blocarea încuietorii Clip & Go
- 2) În timp ce țineți apăsată încuietoarea Clip & Go, faceți reglajul brațelor
- 3) Faceți această operațiune cu fiecare braț în parte

MONTAREA MANERULUI TROLIULUI

NOTĂ : Din motive de siguranță și confort în timpul transportului, mânerul trolului se livrează dezasamblat, cu piulița de blocare și șaiba pătrată montate pe ax.

- 1) Scoateți piulița de blocare a axei **E1**
- 2) Luați mânerul (fig 1) și înșurubați-l pe axă (fig. 3) (fără a forța) în așa fel încât să nu aibă joc (consultați schema: joc = 0) **E2**
- 3) Țineți trolul și manivela în această poziție (joc = 0) oricare ar fi poziția unghiulară a mânerului.
- 4) Montați piulița de blocare pe axă
- 5) Păstrând în continuare poziția manivelei în raport cu trolul după cum se indică la paragraful 3, țineți axa nemîșcată cu ajutorul unui clește sau cu o cheie de 16 și blocați piulița de blocare cu ajutorul unei chei de 19..
- 6) Dacă ansamblul este montat corect, trebuie să aveți un joc de funcționare între manivelă și piuliță de aproximativ 6 mm. **E3**

2. Reglarea brațelor pliabile

În funcție de lățimea plăcilor de ghips-carton ce trebuie montate, reglați cele 4 brațe pliabile în poziția corespunzătoare.

Plăci cu lățimea de 1.20 m **F1**

Păstrați reglarea inițială (A), adică cele 4 brațe deschise și opritoare pliabile montate pe brațele cele mai lungi.

Plăci cu lățimea 0.90 m **G1**

Desfaceți cele două piulițe situate la baza discului de rotație pentru a scoate șuruburile (B).

Îndepărtați ansamblul grindă, brațe și prelungitoare, întoarceți-l cu jumătate de rotație (C) și așezați-l la loc.

Așezați la loc cele două șuruburi și strângeți piulițele moderat pentru a permite un joc necesar rotației acestui ansamblu grindă, brațe și prelungitoare.

Începeți demontarea celor 2 opritoare pliabile și montați-le pe capetele altor 2 brațe.

C2

Continuați cu fixarea celor 2 opritoare pliabile cu ajutorul șuruburilor și a piulițelor, cu respectarea unui joc de 1 mm în timpul strângerii piuliței pentru buna funcționare a opritoarelor pliabile.

Deblocați cele 2 brațe lungi folosind încuietoarele Clip & Go, rabatați-le și fixați-le în această poziție.

Plăci cu lățimea 0.60 m

Plăci cu lățimea de 0.60 m Efectuați același reglaj al ansamblului grindă, brațe și prelungitoare ca pentru plăcile de rigips de dimensiunea 0.90 m.

3. Reglarea înainte de utilizare

Poziționați extensiile cu încuietoarele Clip & Go în funcție de dimensiunea plăcilor conform tabelului de mai jos:

Reglarea extensiilor	Lungimea plăcii
3100 mm	3200 mm et pose sous rampant
2900 mm	3000 mm à 3100 mm
2700 mm	2800 mm à 2900 mm
2500 mm	2600 mm à 2700 mm
2300 mm	2400 mm à 2500 mm
2100 mm	2200 mm à 2300 mm
1900 mm	2000 mm à 2100 mm
1700 mm	1800 mm à 1900 mm
1500 mm	1600 mm à 1700 mm
1300 mm	extensii de închidere

Blocați extensiile în poziția corespunzătoare utilizând încuietoarele Clip & Go Poziționați plăcile astfel încât încărcătura să fie distribuită uniform.

4. Instalarea orizontală (sau pe tavan)

Pentru instalarea orizontală, operatorul se va asigura că grinda se află în poziția din imaginea de mai jos **H1**, în caz contrar desfaceți baza grinzii pentru a o putea roti cu un sfert de rotație și strângeți-o la loc în noua poziție.

Acționați maneta de pe mânerul de operare pentru a înclina coloana. **H2**

Verificați că picioarele din fața aparatului sunt reglate corect pentru instalarea orizontală, asigurându-vă ca încuietoria Clip&Go sunt pe poziția 1. **H3 H4**

Încărcați placa pe brațe, acestea din urmă aflându-se în poziție înclinată.

Aduceți coloana și placa de gips carton în poziție orizontală cu ajutorul mânerului de operare și ridicați coloanele pentru la instala placa de gips carton.

La instalarea orizontală (sau pe tavan) după ce ați adus ansamblul în poziție orizontală, este posibilă deblocarea poziționării coloanei pentru a-i permite rotirea cu o amplitudine de aproape 90° în jurul axei sale de rotație.

Această rotire a grinzii îi dă operatorului posibilitatea de a ajusta poziționarea plăcii pe plafon.

5. Instalarea pe suprafețe înclinate

Pentru instalarea plăcilor de gips carton pe suprafețe înclinate, deblocați baza coloanei pentru a o putea roti cu un sfert de rotație și strângeți-o la loc în noua poziție. **I1**

Acționați maneta de pe mânerul de operare pentru a înclina coloana.

Verificați că picioarele din fața aparatului sunt reglate corect pentru instalarea în plan înclinat, asigurându-vă ca încuietoria Clip&Go sunt în poziția 2, în caz contrar efectuați reglajul.

Tourner la rallonge de bras réf. PR0429 (Voir Vue éclatée) afin que les butées métalliques se trouvent vers le haut pour recevoir la plaque.

Întoarceți extensia brațelor cu ref. PR0285 (consultați pagina 1 sau 3) astfel încât opritoare metalice să fie îndreptate în sus pentru a primi placa.

Încărcați placa pe suport (brațe), acestea din urmă aflându-se în poziție înclinată. Ridicați coloanele pentru a aduce partea de sus a plăcii de gips carton în contact cu peretele, apoi continuați să învârtiți manivela trolului până ce placa este în poziție definitivă și poate fi fixată.

6. Instalare verticală (compartimentare)

Pentru instalarea plăcilor de gips carton în plan vertical (compartimentare), efectuați același reglaj al coloanei ca pentru instalarea în plan înclinat. **J1**

Acționați maneta de pe mânerul de operare pentru a înclina coloana.

Reglați cele două picioare din fața aparatului asigurându-vă că încuietorile Clip&Go se află pe poziția 2.

Întoarceți extensia brațelor cu ref. PR0285 (consultați COMPONENTĂ) astfel încât opritoarele metalice să fie îndreptate în sus pentru a primi placa.

Încărcați placa pe suport (brațe), acestea din urmă aflându-se în poziție înclinată. După apropierea aparatului de suprafața pe care va fi poziționată placa de gips carton, operatorul va acționa maneta situată pe mânerul de operare pentru a elibera dispozitivul de blocare din lăcașul său permițând astfel bascularea grinzii și a plăcii de gips carton în poziție verticală pentru a o poziționa pe suprafața respectivă. Continuați să învârtiți manivela trolului pentru a aduce partea de sus a plăcii în contact cu tavanul. Fixați LEVPANO® acționând frânele roților și fixați placa pe suprafață.

7. Utilizarea platformelor aparatului LEVPANO® I

Conform celor precizate la paragraful 1 de mai sus, platformele sunt furnizate împreună cu aparatul LEVPANO® I putând fi utilizate la montarea plăcilor de ghips-carton pentru a le fixa pe plafon sau sub suprafețe înclinate. În cazul utilizării, aceste platforme trebuie să fie bine fixate de cadru cu ajutorul a 4 șuruburi și piulițe.

B. REGULI PRIVIND SIGURANȚA

Asigurați-vă că:

Platformele din lemn sunt bine fixate de cadru dacă acestea sunt cele utilizate (LEVPANO® I Réf. 513000)

Toate elementele sunt perfect asamblate,

Nimic nu va deranja buna funcționare a aparatului LEVPANO®,

Înainte de ridicarea unei încărcături:

Puneți în funcțiune aparatul LEVPANO® și verificați starea generală a aparatului.

Asigurați-vă de funcționarea corectă a dispozitivului de blocare ale capului. De asemenea, asigurați-vă că diferitele încuietori Clip & GO funcționează corect.

Asigurați-vă de buna derulare a cablurilor pe tambururile trolului în momentul poziționării lor la baza scripetilor corespunzător.

Verificați dacă cablurile sunt paralele la interiorul coloanelor; acest lucru pentru a permite o bună funcționare a ansamblului.

Blocați cele 2 roți cu ajutorul frânelor.

Verificați starea de curățenie a coloanelor

Opriti-vă din întoarcerea manivelei trolului dacă apare indicatorul situat la baza coloanei intermediare. Indicator de iesire maxima a coloanei. K1

INTERZIS : Nu utilizați aparatul LEVPANO® :

- Cu încărcare mai mare decât cea maximă pentru utilizare (75 kg fără extensie, 60Kg când este extins)
- În cazul ruperii cablului

La mai mult de înălțimea instalării maxime în funcție de reglajul ales pentru tubul din capăt

Nu stați sub încărcătură.

În timpul utilizării aparatului LEVPANO®, respectați regulile de igienă și de securitate în muncă.

C. ÎNTREȚINEREA DISPOZITIVULUI LEVPANO®

1. Întreținerea generală

Verificați periodic următoarele elemente conform indicațiilor din tabelul care urmează:

ELEMENTE	PERIOADA			TIPUL DE VERIFICARE	
	Săptămână	Lună	Examinare vizuală	Test	Ungere
Starea cablurilor, scripeti și axele scripetilor		X	X	X	
Starea tamponelor de cauciuc și a opritoarelor pliabile	X		X		
Starea CLIP&GO a extensiilor brațelor și picioarele	X		X	X	
Starea dispozitivului de blocare a basculării și a rotației	X		X	X	
Starea roților și funcționarea frânelor roților	X		X	X	
Fixările și îmbinările		X	X		
Starea de curățenie a coloanelor	X		X	X	
Starea trolului și funcționarea sa (consultați § 2)	X		X	X	X
Starea capătului și funcționarea sa (consultați § 3)		X	X	X	X

Înlocuiți-le dacă este nevoie. Orice cablu defect trebuie înlocuit cu un cablu original. Caracteristicile cablurilor: diametru 3 mm, compoziția 7 x 19 fire, sarcina efectivă la rupere: 5.75 KN)

2. Întreținerea trolului:

Trolul are nevoie de o întreținere regulată din partea unui service competent, curățarea periodică asigură o durată mai mare de viață.

- Nu lucrați niciodată cu un cablu defect.
- Păstrați roțile dințate, rulmenții și axa bobinei bine unse. Folosiți o vaselină de tip Molydal nr. 3790. L1
- Păstrați trolul într-o stare bună de funcționare. Piese mecanice neîntreținute pot cauza probleme de funcționare, și chiar și accidente.

3. Întreținerea capului:

Capul necesită curățare periodică.

Verificați că există un joc suficient pentru rotirea discurilor unul față de celălalt.

Păstrați cele două discuri de rotație bine unse.

Folosiți un lubrifiant tip Molydal N° 3790 L2

D. PROCEDURA DE SCHIMBARE A CELOR DOUĂ CABLURI

Materiale necesare:

1 cheie de 8, 1 cheie de 10, 1 clește, 1 clește cu inel de siguranță, 1 kit înlocuire cabluri cu muștiuc cu ref. PR0012, ce cuprinde: 2 cabluri, un arc și 2 glisoare din plastic

1. Demontarea celor două cabluri

SFATURİ : În poziție de lucru, ridicați ansamblul cap, grindă și brațe ale tubului prelungitor al capului după ce ați îndepărtat știftul de la baza capului.

1- Din poziție de lucru, îndepărtați ansamblul « grindă + cap »

2- Derulați complet cablurile de pe bobina trolului. Scoateți capetele cablurilor prin deschiderea bobinei trolului. Slăbiți și îndepărtați legăturile cablurilor.

3- Demontați scripetele de pe cablu M1

4- Defaceți șurubul CHC de pe piesa mică de ghidare din plastic. Îndepărtați dispozitivul de ghidare apăsând pe cleme cu un instrument ajutător. M1

5- Defaceți cele 2 șuruburi CHC de pe piesa mare de ghidare din plastic. Declipsați această piesă apăsând pe cleme cu un instrument ajutător. M1

6- Scoateți coloanele din cadru și așezați-le în poziție orizontală pe un banc de lucru.

7- Scoateți manual profilul mare de ghidaj din plastic. M2

8- Îndepărtați scripetii superiori de pe coloana intermediară

9- Scoateți coloana mică. Cablurile trebuie să fie bine centrate pentru a preveni blocarea acestora

10- Scoateți cablul de tracțiune (în partea dreaptă, fără arc) M3

11- Scoateți cablul de siguranță, prin deschiderea unei bucle a arcului cu ajutorul unui clește (în partea stângă, cu arc) M3

2. Reasamblarea cablurilor

SFATURİ : Nu suprapuneți cablurile în cadrul reasamblării

1- Pe tot parcursul reasamblării, asigurați-vă că nu suprapuneți cablurile!

2- Inserați noile cabluri prin partea inferioară a coloanei mici. Inserați arcul în coloana mică și la capătul cablului de siguranță (stânga), deschizând bucele cu ajutorul unui clește. Reîntăriți bucele arcului dacă este necesar

3- Treceți cablurile prin deschiderea superioară a coloanei intermediare și introduceți coloana mică în coloana intermediară. Asigurați-vă că nu suprapuneți cablurile! N2

4- Reasamblați scripetii pe coloana intermediară și poziționați cablurile în canelurile aferente. N2

5- Introduceți 2 piulițe pătrate M5 în piesa mare culisantă din plastic (inclusă în kit-ul de cabluri de rezervă). Montați această piesă pe coloana intermediară, întinzând-o ușor cu mâna. Asigurați-vă că direcția de montare este cea corectă! N2

6- Treceți cablurile prin canelurile scripetilor din partea inferioară a coloanei intermediare. N3

7- Treceți cablurile prin deschiderea superioară a cadrului și introduceți coloanele în cadru. Asigurați-vă că nu suprapuneți cablurile! N4

8- Reasamblați scripetele, poziționând cablurile în caneluri. N4

9- Montați o noua piesă mică de ghidare (culisantă) din plastic (inclusă în kit-ul de cabluri de rezervă) și strângeți șurubul CHC. N4

10- Introduceți piesa mare din plastic și înșurubați-o în cadru (2 șuruburi CHC) N4

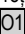
11- Treceți cablurile prin bobina trolului. Acestea trebuie să iasă prin deschiderea mare. Închideți clemele cablurilor, asigurându-vă că sunt poziționate la același nivel una față de cealaltă. Trageți de cabluri astfel încât legăturile să ajungă în interiorul bobinei. N5

12- Rotiți manivela pentru a înfășura cablurile și efectuați câteva teste sus-jos, fără încărcătură.

E. MANIPULAREA APARATULUI LEVPANO®

1. Manipularea de la o locație la alta

Pentru a ușura transportul de la o locație la alta, aparatul LEVPANO® se desface în 2 sau 3 elemente după modelul::

- Cadrul echipat cu 2 roți la baza coloanei pentru ușurarea deplasării acestuia 
- Ansamblul capăt și bară
- Platformele de lucru (LEVPANO® I)

	LEVPANO® I	LEVPANO® II
Cadru (prevăzut cu 2 rulete de transport)	30.9 Kg	28.2 Kg
Capăt și coloană	14.9 Kg	14.9 Kg
Platformele de lucru (LEVPANO® I)	6 kg	

Forma dată mânerului de acționare care se găsește fixat pe trolu, permite de asemenea purtarea pe umeri a ansamblului cadrului.

2. Manipularea în locația de lucru

Dispozitivul LEVPANO® este prevăzut cu 3 sau 4 roți în funcție de model, 0 125 mm din care 2 sunt prevăzute cu frână. Mânerul de manipulare pe care este fixat trolul permite utilizarea asigurată a ghidarea aparatului LEVPANO®.

Greutatea diverselor elemente:

F. GHID PENTRU DEPARARE

În cazul unei defecțiuni aparente a aparatului LEVPANO®, treceți în revistă următoarele puncte înainte de a cere reparația, luând toate măsurile de siguranță necesare, mai ales purtarea de cască, ochelari de protecție și mănuși.

Dacă aparatul este blocat în poziția de sus, înainte de intervenție pentru deblocare, asigurați-vă că placa de gips-carton este fixată de plafon sau fixați-o cu ajutorul suportilor.

PROBLEME	CAUZE POSIBILE	DEPARARE
Aparat blocat în poziția de sus	- Cabluri blocate și/sau deteriorate - Coloane blocate	Controlați trecerea cablurilor și starea lor Verificați starea de curățenie a coloanelor
Coborâre liberă fără frână	- Exces de vâșelină pe trolu	Degresați șaiba frânei și fixați-o
Urcare dificilă	- Prezența unui corp străin	Curățați aparatul
Aparatul nu se blochează într-una dintre pozițiile de reglare	- Un dispozitiv de blocare nu funcționează - Un dispozitiv de blocare este spartă - Discurile de rotație ale grinzii nu funcționează	Curățați dispozitivul de blocare Comandați piese de schimb Desfaceți discurile de rotație, ungeți suprafețele în contact și fixați discurile respectând jocul de funcționare .

N. B. :

- Dacă problema persistă, contactați Serviciul Post-Vânzări
- Pentru comandarea pieselor de schimb, consultați meniul extins de pe pagina 1 pentru LEVPANO® I sau pagina 3 pentru LEVPANO

G. GARANȚIE


Acest dispozitiv este garantat contra viciilor de fabricație pentru o perioadă de 5 ani începând de la data de achiziție menționată pe factura distribuitorului.


Pentru ca această garanție să fie valabilă, instrucțiunile din cartea tehnică și în special din paragrafele A, B, C et D, trebuie respectate întocmai.

Daunele provocate de uzura normală: roți, scripete, cabluri, trolu, sabotii brațelor cu arc, tamponale brațelor, sau de utilizarea sau întreținerea neconforme sau supraîncărcare nu sunt incluse în garanție. Deteriorarea în urma folosirii în alte scopuri decât cele pentru care LEVPANO® este proiectat, adică instalarea plăcilor de gips carton orizontale pe plafon, pe suprafețe înclinate și în plan vertical compartimentat nu poate fi reabilitată în cadrul garanției.

H. ACCESORII

Posibilitatea de a echipa aparatul LEVPANO® cu următoarele accesorii :

Derulator cu vapori cu ref 513300 

Platformă de suport cu réf. 513200 

I. SFÂRȘITUL DURATEI DE VIAȚĂ A PRODUSELOR

Trebuie separate piesele metalice de componentele din material plastic pentru a asigura reciclarea conform cu reglementările în vigoare.

A. SZERELÉSI ÉS HASZNÁLATI ÚTMUTATÓ



Vidéo

Jelen szerkezet rendelése kizárólag a gipszkarton táblák szerelése. Jelen szerkezet rendelésének változtatása szigorúan tilos és a gyártó nem vállal felelősséget.

Vigyázzon arra, hogy a szerkezetet ne használja olyan nyílt területen, ahol erős szélfúvás van.

A LEVPANO® készülék kerekeinek vízszintes, nagyobb akadályoktól mentes felületen kell elhelyezkedniük.

Vízszintes és függőleges telepítésnél a meredekség MAXI 3%

Szerelés megdőlt felületekre, a hosszabbító cső tilos. Maximális lejtő 2%

Maximális terhelés 75 kg a hosszabbító használata nélkül, 60 kg, ha a hosszabbító ki van húzva

Tilos a karok bármilyen nemű, a gyártó előírásaitól eltérő átalakítása.

A gyártás célja kézi emelőszerkezet gipszkarton lapok szereléséhez.

Olvassa el figyelmesen a szerkezeten található biztonsági adatlapot.

1. A LEVPANO® szerkezet különböző részeinek összeszerelése

LEVPANO® 1 réf 513000

Az alapot helyezze a 4 kerékre az alábbi utasításoknak megfelelően: **A1**

- 1) Oldja ki a lábakat a horgok megemelésével
- 2) Távolítsa el a külső lábakat
- 3) Nyomja meg a Clip&Go zárat
- 4) Tartsa lenyomva a Clip&Go zárat, nyissa ki a 2 belső lábat az 1-2 pozícióba

Blokkolja a 2 kereket a fékek segítségével, megkönnyítve ezáltal az alkotórészek elhelyezését.

Helyezze a 2 fából készült platformot a megfelelő csavar használatával a 2. nyílásba, ezáltal rögzítve, miután enyhén kicsavarozza, mozgassa meg kicsit a platformokat, majd rögzítse a 4 csavar segítségével. **A2**

MEGJEGYZÉS: A 2 platform csak mennyezeti vagy dőlt felületeken történő használatra alkalmas.

LEVPANO® 2 réf 514000

Az alapot helyezze a 3 kerékre az alábbi utasításoknak megfelelően: **A3**

- 1) Oldja ki a lábakat a horgok megemelésével
- 2) Nyomja meg a Clip&Go zárat
- 3) Tartsa lenyomva a Clip&Go zárat, nyissa ki a 2 belső lábat az 1-2 pozícióba

VEG ES OSZLOP LEVPANO® 1&2

A fej és oszlopból álló szerkezetet helyezze a kis oszlop felső részén található hosszabbító csőbe. Ehhez a művelethez, helyezkedjen el a csőrő fogantyújával ellentétes oldalra. **B1** Ezt a szerkezetet rögzítse a hosszabbító csőre, a fejre kötött csapszeg segítségével.

A hosszabbító csövet igazítsa a szükséges szerelési magasságnak megfelelően.

B2 (lásd a táblázatot **C1**)

Oldja ki az oszlopra szerelt állítható 4 kart: **D1**

- 1) Nyomja be Clip & Go zárat
- 2) A zár használata közben állítsa be a karokat
- 3) Faceti această operațiune cu

A CSŐRLŐ FORGATYÚJÁNAK FELSZERELÉSE

MEGJEGYZÉS: A szállítás kényelme és biztonsága érdekében a csőrő fogantyúját szétszerelve, a tengelyre szerelt záróanyával és négyszögletes alátéttel szállítjuk.

- 1) Távolítsa el a rögzítő anyacsavart a tengelyről. **E1**
- 2) Vegye a fogantyút és csavarozza rá a tengelyre (erőltetés nélkül), úgy, hogy ne legyen játéka (ellenőrizze a képletet: játék = 0) **E2**
- 3) Tartsa a csőrőt és fogantyút ebben a pozícióban (játék = 0), a fogantyú szögben mért elhelyezkedésétől függetlenül.
- 4) Szerelje fel a rögzítő anyacsavart a tengelyre
- 5) Továbbra is őrizze meg a fogantyú pozícióját a csőrőhöz viszonyítva, amint az a 3. bekezdésben elő van írva, tartsa mozdulatlanul a tengelyt egy fogó vagy egy 16-os kulcs segítségével és rögzítse a blokkoló anyacsavart egy 19-es kulcs segítségével.
- 6) Ha a szerkezet szerelése megfelelően történt, a fogantyú és anyacsavar között lennie kell egy működésbeli kb. 6 mm-es játéknak. **E3**

2. Állítható karok beállítása

A felszerelendő gipszkarton lapoktól függően állítsa be a 4 állítható kart a megfelelő pozícióba.

1.20 m szélességű lapok **F1**

Őrizze meg az eredeti (A) beállítást, vagyis a 4 nyitott kar és az állítható blokkolók a hosszabb karokra vannak szerelve.

0.90 m szélességű lapok **G1**

Oldja ki a forgólemez alapzatán található 2 csavart és távolítsa el őket (B) Távolítsa el az oszlop, karok és hosszabbításokból álló szerkezetet és fordítsa el egy fél fordulattal (C) és helyezze vissza a helyére.

Tegye a helyére a két csavart és szorítsa mérsékelten az anyákat, megengedve a forduláshoz szükséges játékot az oszlop, karok és hosszabbításokból álló szerkezet részére.

Kezdje el a 2 állítható blokkoló leszerelését és szerelje fel másik 2 kar végére. **G2** Folytassa a 2 állítható blokkoló csavarokkal és anyákkal történő rögzítésével (D), az anya rögzítésekor hagyjon meg 1 mm játékot az állítható blokkolók megfelelő működéséhez (E).

Oldja ki a 2 hosszabb kart a Clip & Go zárok használatával, hajtsa be, majd rögzítse őket ebben a pozícióban.

0.60 m szélességű lapok

Végezze el ugyanazt a beállítást az oszlop, karok és hosszabbításokból álló szerkezetnél, mint a 0.90 m méretű gipszkarton lapok esetében.

2. Használat előtti beállítás

A karokat helyezze el a Clip&Go zár mozgathatók a gipszkarton lapok méretének megfelelően az alábbi táblázat alapján:

beállítás	gipszkarton hossza
3100 mm	3200 mm et pose sous rampant
2900 mm	3000 mm à 3100 mm
2700 mm	2800 mm à 2900 mm
2500 mm	2600 mm à 2700 mm
2300 mm	2400 mm à 2500 mm
2100 mm	2200 mm à 2300 mm
1900 mm	2000 mm à 2100 mm
1700 mm	1800 mm à 1900 mm
1500 mm	1600 mm à 1700 mm
1300 mm	zárás

Rögzítse a karokat a megfelelő pozícióba a Clip&Go zár segítségével Helyezze el a lapokat úgy, hogy a teher egyenletesen legyen elosztva.

3. Vízszintes (vagy mennyezeti) szerelés

Vízszintes szerelés esetében a kezelőnek meg kell bizonyosodnia, hogy az oszlop az ábrán látható helyzetben legyen. **H1**, ellenkező esetben ki kell oldani az oszlop alapzatát, lehetővé téve egy negyed elfordulást, majd rögzítse azt az új pozícióban. A kezelési fogantyú mozgatásával az oszlop megdönthető. **H2**

Ellenőrizze, hogy a szerkezet elülső részén található lábak kellőképpen legyenek beállítva a vízszintes pozícióban, megbizonyosodva arról, hogy a Clip&Go zárok az 1. pozícióban találhatók. **H3 H4**

Helyezze a lapot a karokra, melyek megdőlt pozícióban találhatók.

Az oszlopot és a gipszkarton lapot állítsa be vízszintes pozícióba és emelje fel az oszlopokat, ahhoz, hogy felszerelje a gipszkarton lapot.

Vízszintes (vagy mennyezeti) szerelésnél, miután a szerkezetet vízszintes pozícióba állította, lehetővé válik az oszlop pozíciójának kioldása, ezáltal a tengely körül elfordítható majdnem 90°-os szögben.

Az oszlop ezen elfordítása lehetővé teszi a kezelő számára a lap mennyezeten történő megigazítását.

4. Szerelés megdőlt felületekre

Vízszintes szerelés esetében a kezelőnek meg kell bizonyosodnia, hogy az oszlop az alábbi ábrának megfelelő helyzetben található, ellenkező esetben ki kell oldani az oszlop alapzatát, lehetővé téve egy negyed elfordulást, majd rögzítse azt az új pozícióban. **I1**

A kezelési fogantyú mozgatásával az oszlop megdönthető.

Ellenőrizze, hogy a szerkezet elülső részén található lábak kellőképpen legyenek beállítva a vízszintes pozícióban, megbizonyosodva arról, hogy a Clip&Go zárok az 1. pozícióban találhatók.

A PR0429 vonat. számú karok hosszabbításait hajtsa vissza (tanulmányozza az 1 vagy 3-as oldalt), úgy, hogy a fém blokkolók felfele irányuljanak, hogy a lapot befogadják.

Helyezze a lapot a karokra, ez utóbbiak dőlt pozícióban kell legyenek. Emelje fel az oszlopokat, hogy a gipszkarton lap felső részét hozzáérintse a falhoz, majd

folytassa a csőrő fogantyújának forgatását, míg a lap végső pozíciójába nem kerül és rögzíthetővé válik.

5. Független szerelés (térfelosztás)

A gipszkarton lapok független szereléséhez (térfelosztás), végezze el az oszlop ugyanolyan beállítását, mint a dől felületekre történő szerelés esetében. **U1**

Használja a kezelési fogantyút az oszlop megdöntéséhez.

Ellenőrizze, hogy a szerkezet elülső részén található lábak megfelelően vannak-e beállítva, megbizonyosodva arról, hogy a Clip&Go zárok a 2. pozícióban találhatóak.

A PR0429 vonat. számú karok hosszabbításait hajtsa vissza (tanulmányozza az 1 vagy 3-as oldalt), úgy, hogy a fém blokkolók felfele irányuljanak, hogy a lapot befogadják.

Helyezze a lapot a karokra, ez utóbbiak dől pozícióban kell legyenek. Miután a készülék megközelítette azt a felületet, melyre a gipszkarton lap fel lesz szerelve, a kezelő a kezelési fogantyú segítségével kioldja a blokkoló szerkezetet annak eredeti helyéből, lehetővé teszi így az oszlop és a gipszkarton lap billentését függőleges pozícióba, ezáltal illeszthető az adott felületre. Folytassa a csőrő fogantyújának forgatását, amíg a lap felső fele eléri a mennyezetet. Rögzítse a LEVPANO® szerkezetet a kerekék fékjeivel és rögzítse a lapot a felületre.

6. A LEVPANO® I készülék platformjainak használata I

A fenti 1-es bekezdésben leírtaknak megfelelően a platformokat együtt adjuk a LEVPANO® I készülékkel és gipszkarton lapok szereléséhez használhatóak, azok mennyezetre vagy megdőlt felületre történő rögzítéséhez. Használat közben ezen platformokat megfelelően kell rögzíteni a kerethez 4 csavar segítségével.

B. BIZTONSÁGI ELŐÍRÁSOK

Bizonyosodjon meg róla, hogy:

A fából készült platformok megfelelően vannak rögzítve a kerethez, amennyiben azokat használja (LEVPANO® I Réf. 513000)

Minden elem tökéletesen van szerelve,

Semmi sem zavarja a LEVPANO® szerkezet megfelelő működését

Teher felemelése előtt:

Helyezze működésbe a LEVPANO® szerkezetet és ellenőrizze a készülék általános állapotát.

Bizonyosodjon meg a fej rögzítő szerkezetének megfelelő működéséről.

Győződjön meg arról is, hogy a különböző Clip&GO zárok megfelelően működnek.

Bizonyosodjon meg a huzaloknak a csőrő dobján történő megfelelő vezetőségéről a megfelelő tárcsák aljzatán való elhelyezkedés pillanatában.

Ellenőrizze, hogy a huzalok párhuzamosak legyenek az oszlopok belső felén; ez biztosítja a teljes szerkezet megfelelő működését.

Rögzítse a 2 kereket a fékek segítségével.

Ellenőrizze az oszlopok tisztasági állapotát

Hagyja abba a csőrő fogantyújának forgatását ha a köztes oszlop alapzatán található jel megmutatkozik.

Az oszlop maximális terjedésének jelzője. **K1**

TILOS: Ne használja a LEVPANO® szerkezetet:

- A maximálisnál nagyobb terheléssel (75 kg kihúzás nélkül, 60 kg kihúzva)

- Ha a huzal elszakadt

A maximális szerelési magasság felett, a végső cső beállításainak megfelelően

Ne tartózkodjon a rakomány alatt.

A LEVPANO® szerkezet használata közben tartsa tiszteltben a munkahigiéniai és biztonsági előírásokat.

C. LEVPANO® KÉSZÜLÉK KARBANTARTÁSA

1. Általános karbantartás

Időszakosan ellenőrizze az alábbi elemeket az alábbi táblázat utasításainak megfelelően:

ELEMÉK	IDŐSZAK			ELLENŐRZÉS TÍPUSA	
	Hét	Hónap	Vizuális ellenőrzés	Teszt	Kenés
Huzalok, tárcsák és a tárcsák tengelyének állapota		X	X	X	
Gumi ütközők és hajlítható blokkolók állapota	X		X		
CLIP&GO állapota	X		X	X	
Billentés és fordítás blokkoló szerkezetének állapota	X		X	X	
Kerekék állapota és a kerekék fékjeinek állapota	X		X	X	
Rögzítések és ráhúzások		X	X		
Oszlopok tisztasági állapota	X		X	X	
Csőrő állapota és működése (lásd §2)	X		X	X	X
Végső rész állapota és működése (lásd §3)		X	X	X	X

Szükség esetén cserélje ki őket. Minden meghibásodott huzalt eredeti huzalra kell kicserélni. A huzalok jellemzői: átmérő 3 mm, összetétel 7 x 19 szál, szakadással szembeni ellenállás: 5.75 KN)

2. Csőrő karbantartása:

A csőrőn egy illetékes szerviz rendszeres karbantartási munkákat kell végezzen, a rendszeres tisztítása hosszabb élettartamot biztosít számára.

- Soha ne dolgozzon meghibásodott huzalal.
- A fogaskerekek, csapágycsák és a tekercs tengelye mindig jól meg kell legyen kenve. Használjon Molydal típusú 3790. számú vazelin. **L1**
- Őrizze meg a csőrő megfelelő működési állapotát. A nem karbantartott műszaki elemek működési gondokat, de akár balesetet is okozhatnak.

3. Fej karbantartása:

A fejet rendszeresen kell tisztítani.

Ellenőrizze a lemezek egymással szembeni szükséges játékának meglétét.

A két forgó lemez mindig legyen jól megkenve.

Használjon Molydal N° 3790 típusú kenőanyagot. **L2**

D. A KÉT HUZAL CSERÉJÉNEK MŰVELETE

Szükséges eszközök:

1 drb. 8-as kulcs, 1 drb. 10-es kulcs, 1 fogó, 1 biztonsági gyűrűs fogó, 1 huzalcserehez szükséges felszerelés csutorával, PR0012 vonatko. számmal, mely tartalmaz: 2 univerzális huzalt és egy rugót.

1. Két huzal leszerelése

TANÁCSOK: Figyeljen arra, hogy leszerelés előtt jegyezze meg az alkatrészek helyét, lecsökkentve így a tévedés kockázatát

- 1- A munkapozícióban szerelje le a "gerenda + fej" szerelvényt.
- 2- Teljesen tekerje le a kábeleket a csőrő orsójáról. Húzza ki a kábelek végeit a csőrő orsójának nyílásán keresztül. Lazítsa meg és távolítsa el a kábelkötegelőket.
- 3- Vegye ki a tárcsákat a keretből. **M1**
- 4- Lazítsa meg a CHC csavart a kis műanyag vezetődarabon. Távolítsa el ezt a részt a klipsz szerszámmal történő megnyomásával. **M1**
- 5- Csavarja ki a 2 CHC csavart a nagy műanyag vezetődarabról. Csatolja ki ezt a részt a klipsz szerszámmal történő megnyomásával. **M1**
- 6- Vegye ki az oszlopokat a keretből, és fektesse őket laposan egy munkapadra.
- 7- Vegye ki a nagy műanyag vezetőprofil kézzel szétbontva. **M2**
- 8- Vegye ki a felső tárcsákat a közbenső oszlopból. **M2**
- 9- Eltávolítsa a kis oszlopot. A kábeleket jól kell központosítani, hogy elkerülhető legyen az elakadás.
- 10- Vonja ki a vontatókötelet (jobbba rugó nélkül) **M3**
- 11- Vegye ki a biztonsági drótot a rugó egy hurokjának fogóval történő kinyitásával (balra a rugóval). **M3**

2. Huzalok ismételt összeszerelése

TANÁCSOK: Visszaszereléskor a huzalok ne kerüljenek egymásra

- 1- Az új kábeleket a kis oszlop alján keresztül kell behelyezni.
- 2- Rögzítse a rugót a kis oszlopban és a biztonsági kábel végén (balra) a hurkokat fogóval szétfeszítve. Szükség esetén húzza meg a hurkokat
- 3- A kábeleket vezesse át a köztes oszlop felső nyílásán, és helyezze a kis oszlopot a köztes oszlopba. Vigyázzon, hogy ne keresztelje a kábeleket. **N2**
- 4- Rögzítse újra a csigákat a közbenső oszlopon a kábelek hornyokba helyezésével. **N2**
- 5- A kábeleket a közbenső oszlop alsó tárcsáinak hornyain keresztül kell vezetni. **N2**
- 6- Behelyezzen 2 M5 négyzetlemez anyát az új nagy műanyag csúszo darabba (a tartalék kábelkészletben található). Szerelje fel ezt az alkatrészt a közbenső oszlopra úgy, hogy kézzel kissé szétterít. Figyeljen az irányra. **N3**
- 7- A kábeleket vezesse át a keret felső nyílásán, és helyezze be az oszlopokat a keretbe. Vigyázzon, hogy ne keresztelje a kábeleket. **N4**
- 8- Szerelje össze a csigákat a kábelek hornyokba helyezésével. **N4**
- 9- Beilleszteni egy új kis műanyag csúszo elemet (a tartalék kábelkészletben található) és meghúzni a CHC csavart. **N4**
- 10- Behelyezi és becsavarja a nagy műanyag részt a keretbe (2 CHC csavar). **N4**
- 11- A kábeleket vezesse át a csőrő orsóján. A nagy nyíláson keresztül kell kijönniük. Csavarozza fel a kábelbilincseket, ügyelve arra, hogy azonos távolságra legyenek egymástól. Húzza a kábelt úgy, hogy a kábelbilincsek az orsó belsejében legyenek. **N5**
- 12- Forgassa el a forgattyút a kábelek feltekeréséhez, és végezzen néhány próbát a terhelés nélküli fel- és lefelé irányuló mozgással.

E. LEVPANO® KÉSZÜLÉK MOZGATÁSA

1. Szállítás egyik helyszínről a másikra

A LEVPANO® szerkezet megkönnyítéséhez a LEVPANO® készüléket 2 vagy 3 részre lehet szedni az alábbiak szerint:

- Keret felszerelve 2 görgővel az oszlop aljzatán, megkönnyítve ezáltal a helyváltoztatást **P1**
- Vég és oszlop szerkezet
- Munkaplatformok (LEVPANO® I)

	LEVPANO® I	LEVPANO® II
Keret (felszerelve 2 görgővel a szállításhoz)	30.9 Kg	28.2 Kg
Vég és oszlop	14.9 Kg	14.9 Kg
Munkaplatformok (LEVPANO® I)	6 kg	

A csőrőn található működtető fogantyú formája, szintén lehetővé teszi a keret szerkezetének vállon történő szállítását.

2. Mozgatás a munkavégzés helyszínén

A LEVPANO® készülék a modelljétől függően 3 vagy 4 0 125 mm-es kerékekkel van ellátva, melyből 2-n fék található. A mozgatási fogantyú, melyre a csőrő van rögzítve, lehetővé teszi a LEVPANO® készülék irányított mozgatását.

Különböző elemek súlya:

F. HIBAELHÁRÍTÁSI ÚTMUTATÓ

A LEVPANO® szerkezet meghibásodásakor a javítás kérelmezése előtt ellenőrizze az alábbi pontokat, tegye meg a szükséges óvintézkedéseket, főleg viseljen védősisakot, védőszemüveget és kesztyűt.

Ha a készülék felső pozícióban blokkolt le, a kioldása előtt bizonyosodjon meg arról, hogy a gipszkarton lemezt rögzítette a mennyezethez, vagy rögzítse a tartószerkezetek segítségével.

HIBA	LEHETSÉGES OK	HIBAELHÁRÍTÁS
A készülék fenti pozícióban leblokkolt	- Leblokkolt és/vagy meghibásodott huzalok - Leblokkolt oszlopok	Ellenőrizze a huzalok mozgását és állapotát Ellenőrizze az oszlopok tisztasági állapotát
Fék nélküli szabadesés	- Túl sok vazelin a csőrőn	Zsírtalanítsa és rögzítse a fék alátéteit
Nehézkés felvitel	- Idegen test jelenléte	Tisztítsa meg a készüléket
A készülék nem blokkol le valamely beállítás szerinti pozícióban	- Valamely blokkoló szerkezet nem működik	Tisztítsa meg a blokkoló készüléket
	- Egy zárószerkezet eltört	Pótalkatrész rendelése
	- Az oszlop forgató lemezei nem működnek	Szerelje le a forgató lemezeket, az érintkező felületeket kenje meg és rögzítse a lemezeket, betartva a működési útmutatóját.

N. B. :

- Ha a hiba fennáll, lépjen kapcsolatba az Eladás-utáni Szolgálattal
- Cserealkatrészek megrendeléséhez tanulmányozza a LEVPANO® esetében az 1. oldalon található bővített listát.

G. JÓTÁLLÁS (GARANCIA)

Jelen szerkezetre, a gyártásból származó hibákat illetően 5 év jótállás érvényes a számlán feltüntetett vásárlási időtől kezdődően.

A meghosszabbított 5 éves jótállás igénybevételéhez a felhasználónak az alábbi QR – kód segítségével be kell jegyeznie a www.mobmondelin.fr oldalra.

A rendeltetés szerinti időbeli elhasználódás okozta károkat: tárcsák, kerekek, huzalok, rugós karok talpazata, karok ütközője, vagy a nem megfelelő használatból vagy karbantartásból vagy túlterhelésből származó meghibásodásokat a jótállás nem tartalmazza. A LEVPANO® szerkezet nem rendeltetés szerinti használatából, azaz gipszkarton lapok vízszintes mennyezeti, dőlt felületi vagy függőleges, térfelosztásos szerelése, származó meghibásodás esetén a termék elveszti garanciáját.

H. TARTOZÉKOK

A LEVPANO® készülék az alábbi felszerelésekkel egészíthető ki:

Göngyölő szerkezet cikk. szám. 513300 **P1**

Emelő platform cikk. szám 513200 **P2**

I. TERMÉKEK ÉLETTARTAMA

I Az érvényes előírásoknak megfelelő újrahasznosítás érdekében a fémes részeket külön kell választani a műanyag részeketől.



VIDEO

Denne enhed er udelukkende designet til **montering af plader**. Enhver anden brug af dette udstyr er forbudt, og producenten påtager sig intet ansvar.

Sørg for, at denne enhed ikke bruges i åbne lokaler, som kan blive udsat for voldsom vind.

Hjulene på en LEVPANO® skal stå på et jævnt underlag uden større forhindringer.

Vandret og lodret montering, MAX 3% hældning

I kip-position er brug af forlængere forbudt, og hældningen skal være mindst 2 %.

Maksimal belastning 75 kg uden brug af forlængere, 60 kg ved forlænget.

Enhver ændring af armene, herunder til anden brug end den, der er foreskrevet af producenten, er forbudt.

Denne enhed er en håndbetjent løfteanordning, der bruges til at fastgøre plader.

Læs typepladen på enheden omhyggeligt.

1. Samling af de forskellige elementer i Levpano®

LEVPANO® 1 Ref. 513000

Placer basen på de 4 hjul ved at følge instruktionerne nedenfor: **A1**

- 1) Lås fødderne op ved at hæve krogene
- 2) Åbn de 2 eksterne fødder
- 3) Tryk på Clip & Go-låsene
- 4) Mens du holder Clip & Go-låsene nede, åbnes de 2 indvendige fødder op til position 1-2

Lås de 2 hjul med bremse for at lette monteringen af delene.

Monter de 2 træplatforme ved at indsætte deres 2 huller på de skruer, der er beregnet til deres fastgørelse. Løsn skruerne lidt, og flyt derefter platformene lidt og fastgør dem godt med de 4 skruer **A2**. **BEMÆRK:** De 2 platforme kan kun bruges til fastgørelse på loft eller under standpladser

LEVPANO® 2 Ref. 514000

Placer basen på de 3 hjul, følg instruktionerne nedenfor: **A3**

- 1) Tryk på Clip & Go-låsene
- 2) Mens du holder Clip & Go-låsene nede, åbnes fødderne op til position 1-2

LEVPANO® 1&2

Placer hoved- og bjælkesamlingen på forlængerrøret placeret i den øverste del af den lille søjle.

For at udføre denne del, skal du placere dig selv til venstre for spillet. **B1**

Lås denne samling på forlængerrøret ved hjælp af stiften, der udgør en samlet del med hovedet.

Juster hovedforlængerrøret i den ønskede fastgørelshøjde. (Se dokument **C1**)

Lås de 4 foldearme op, der er monteret på bjælken: **D1**

- 1) Tryk på Clip & Go-låsen
- 2) Monter armene, mens du holder Clip & Go-låsen nede
- 3) Gentag disse trin for hver arm

MONTERING AF HÅNDTAG

BEMÆRK: Af hensyn til brugervenlighed og sikkerhed under transport leveres spillets håndtag adskilt

- 1) Fjern låsemøtrikken fra stiften **E1**
- 2) Tag håndsvinget og skru det helt på stiften (uden at tvinge), så der ikke er nogen frigang **E2**
- 3) Hold spillet og håndsvinget i denne position (frigang = 0), uanset håndsvingets vinkelposition.
- 4) Monter låsemøtrikken på stiften
- 5) Mens håndsvingets position bevares i forhold til spillet som vist i **E3**, immobiliseres stiften med en tang eller med en 16 mm gaffelnøgle. Lås låsemøtrikken med en 19 mm gaffelnøgle.
- 6) Med enheden korrekt monteret skal du have en løbeafstand mellem håndsvinget og møtrikken på ca. 6 mm. **E3**

2. Justering af de foldbare arme

Afhængigt af bredden på pladerne, skal de 4 foldearme monteres og justeres i den matchende position.

1,20m brede plader **F1**

Fasthold den indledende justering (A), dvs. de 4 arme udfoldet og de aftagelige stop monteret på de længste arme.

0,90m brede plader

Løsn de to møtrikker i bunden af den drejelige skive for at fjerne skruerne (B).

Fjern bjælken, armen og forlængersamlingen. For at gøre dette skal du dreje denne enhed en halv omgang (C) og genmontere den.

Monter de to skruer igen, og spænd møtrikkerne moderat for at holde det spillerum, som denne bjælke, arm og forlængelsesenhed kræver for at kunne dreje.

Fjern de 2 aftagelige stop og monter dem for enden af de andre 2 arme. **G2**

Fastgør de 2 aftagelige stop ved hjælp af skruer og møtrikker (D), og sikr et slør på 1 mm ved fastspænding af møtrikken for at sikre en korrekt funktion af de aftagelige stop (E).

Lås de 2 længste arme op ved hjælp af Clip & Go-låsene, fold dem tilbage, og lås dem derefter i denne position.

0,60m brede plader **G1**

Monter bjælke, arm og forlænger på samme måde som for de 0,90 m lange plader.

3. Justering før brug

Placer forlængerne ved hjælp af Clip & Go-låsene i henhold til af pladernes dimension og nedenstående tabel:

Justering af forlængere	Længde på pladerne, der skal monteres
3100 mm	3200 mm og v kip-funktion
2900 mm	3000 mm til 3100 mm
2700 mm	2800 mm til 2900 mm
2500 mm	2600 mm til 2700 mm
2300 mm	2400 mm til 2500 mm
2100 mm	2200 mm til 2300 mm
1900 mm	2000 mm til 2100 mm
1700 mm	1800 mm til 1900 mm
1500 mm	1600 mm til 1700 mm
1300 mm	1150 mm til 1600 mm

Lås forlængerne i den matchende position ved hjælp af Clip & Go-låsene.

Placer panelerne, så belastningen er jævnt fordelt.

4. Vandret fastgørelse (eller på loft)

Ved vandret fastgørelse skal operatøren sikre sig, at bjælken faktisk er i den position, der er vist på billedet **H1**. Ellers skal du låse bunden af bjælken op for at dreje den en kvart omgang og derefter låse bjælken i denne nye position.

Benyt betjeningshåndtaget for at vippe bjælken. **H2**

Kontroller, at fødderne foran på enheden er korrekt justeret til vandret fastgørelse, og sørg for, at Clip & Go-låsene er i position 1. **H3 H4**

Læg nu pladen på armene med sidstnævnte i vipet position.

Bring bjælken og pladen tilbage i vandret position ved hjælp af betjeningshåndtaget, og hæv søjlerne, så pladen løftes på plads.

Til vandret fastgørelse (eller fastgørelse på loft) og efter at have bragt enheden tilbage i vandret position er det muligt at låse bjælken op, så den kan drejes over ca. 90° omkring sin vippeakse.

Denne vipning af bjælken gør det muligt for operatøren at justere placeringen af pladerne.

5. Fastgørelse med kip-funktion

For at fastgøre plader ved brug af kip-funktionen skal du låse bjælkens bund op for at dreje den en kvart omgang og derefter låse bjælken i denne nye position. **I1**

Benyt betjeningshåndtaget for at vippe bjælken.

Kontroller, at fødderne foran på enheden er korrekt justeret til fastgørelse under optrækninger, og sørg for, at Clip & Go-låsene faktisk er i position 2. I modsat fald justeres fødderne.

Drej armforlængelsen ref. PR0429 (se diagramdel), således at metalstoppene placeres opad for at bære pladen.

Læg nu pladen på armene med sidstnævnte i vipet position.

Hæv søjlerne for at bringe pladens top i kontakt med gummifødderne, og fortsæt derefter med at dreje spillets håndtag, indtil pladen er i sin endelige position på gummifødderne, og fastgør håndtaget.

6. Lodret fiksering (eller på skillevæg)

For at fastgøre plader lodret (eller på skillevæg) justeres bjælken på samme måde som ved fastgørelse vha. kip-funktionen. **M1**

Betjen håndtaget på betjeningshåndtaget for at vippe bjælken.

Juster de to fødder foran på enheden, og indstil Clip & Go-låsene i position 2.

Drej armforlængelsen, ref. PR0429 (se diagramdel), så metalstoppene er opadgående og kan bære pladen.

Læg nu pladen på armene, med sidstnævnte i vippet position.

Når hejset er flyttet tæt på den væg, hvorpå pladen skal placeres, skal operatøren betjene håndtaget for at frigøre låsen fra dens placering og dermed gøre det muligt for bjælken og pladen at vippe til lodret stilling for placering i lodret position.

Fortsæt med at dreje spilllets håndtag for at bringe pladens top i kontakt med loftet.

Lås LEVPANO® ved at betjene hjulbremsene og fastgør derefter pladen på stolperne.

Sørg for tilstrækkelig plads mellem bunden af pladen og gulvet for at frigøre metalstoppene på armen efter fastgørelse af pladen.

7. Brug af platformene på LEVPANO® I

Som specificeret i afsnit 1 kan platformene, der leveres med LEVPANO® I, bruges til at montere plader på loftet eller vha. kip-funktionen.

Når platformene bruges, skal de være solidt fastgjort til understellet ved hjælp af de 4 skruer.

B. SIKKERHEDSREGLER

Sørg for at:

Træplatformene er solidt fastgjort til understellet (LEVPANO® I ref.513000), hvis disse anvendes

Alle elementer er perfekt samlet

Intet hæmmer den korrekte funktion af LEVPANO®

Før du løfter et emne:

Tjek at LEVPANO® fungerer, og kontroller enhedens generelle tilstand.

Sørg for, at hovedlåsene fungerer korrekt.

Sørg også for, at de forskellige Clip & Go-låse fungerer korrekt.

Sørg for, at kablerne er viklet korrekt på spilllets tromler, og kontroller deres placering i rillen på de tilsvarende remskiver.

Kontroller, at kablerne er parallelle med indersiden af søjlerne, så samlingen kan fungere korrekt.

Lås de 2 hjul med bremse.

Sørg for, at søjlerne er rene

Drej ikke håndsvinget længere, når indikatoren i bunden af den mellemliggende søjle vises. **K1**

FØLGENDE ER FORBUDT:

Brug ikke LEVPANO® :

Ud over den maksimale brugsbelastning (75 kg, når den ikke er forlænget, 60 kg, når den er forlænget).

Hvis et kabel er brudt

Ud over den maksimale fastgørelshøjde i henhold til den valgte justering for hovedrøret.

Tag ikke ophold under et eleveret emne.

Når du bruger LEVPANO®, skal du overholde reglerne for arbejdsmiljø og sikkerhed.

C. VEDLIGEHOLDELSE AF LEVPANO®

1. Generel vedligeholdelse

Kontroller følgende dele med jævne mellemrum i henhold til nedenstående tabel:

DELE	FREKVENS			TYPE AF KONTROL	
	Uge	Måned	Visuel kontrol	Test	Smøring
Tilstanden af kabler, remskiver og remskiver,		x	x	x	
Tilstanden af gummistop og sko,	x		x		
Tilstanden af Clip & Go-låse på arme, forlængere og fødder	x		x	x	
Tilstanden af vippe- og drejelåsene	x		x	x	
Hjulenes tilstand og hjulbremsenes funktion,	x		x	x	
Fastgørelses- og fastspændingsanordningerne		x	x		
Renheden af søjlerne,	x		x	x	
Spilletets tilstand og dets funktion (se § 2)	x		x	x	x
Hovedets tilstand og dets funktion (se § 3)		x	x	x	x

udskift dele, hvis nødvendigt.

Ethvert defekt kabel skal udskiftes med et originalt kabel.

Kablernes egenskaber: Diameter 3 mm; sammensætning: 7 x 19 wirer, faktisk brudbelastning: 5,75 kN

2. Vedligeholdelse af spillet:

Spillet kræver regelmæssig autoriseret service. Regelmæssig rengøring giver længere levetid.

Arbejd aldrig med et defekt kabel.

Hold tandhjulene, lejerne og cylinderpinden godt smurt. Brug en Molydal N°3790 type fedt. **L1**

Hold spillet i god driftstilstand. Ikke-servicerede mekaniske dele kan forårsage driftsproblemer eller endda ulykker.

3. Vedligeholdelse af hovedet:

Hovedet kræver rengøring med jævne mellemrum.

Kontroller, at der er tilstrækkelig plads til at gøre det muligt for drejeskiverne at dreje omkring hinanden.

Sørg for, at de to drejeskiver altid er korrekt smurt.

Brug fedt af typen Molydal, nr. 3790 **L2**

D. PROCEDURE FOR UDSKIFTNING AF DE TO KABLER

Nødvendigt materiale:

8 mm skruenøgle - 10 mm skruenøgle - Tang - Låseringstang - Et kabelreservesæt ref. PR 0012 bestående af: 2 kabler + 1 fjeder + 2 plasticglidestykker.

1. Fjernelse af sikkerheds- og trækkabler

RÅD: Sørg for at markere alle deles positioner, før du fjerner dem, for at begrænse risici eller fejl!

1- I arbejdsposition skal du fjerne hoved-, bjælke- og armsamlingen fra hovedforlængerrøret efter at have fjernet stiften i bunden af hovedet.

2- Rul spillets 2 kabler helt ud. Træk enderne af kablerne ud gennem åbningen i spilspolen

3- Fjern remskiverne fra rammen **M1**

4- Skru CHC-skruen af det lille plasticstyrestykke. Fjern denne del ved at trykke på clipsen med et værktøj. **M1**

5- Skru de 2 CHC-skruer af det store plasticstyrestykke. Frigør denne del ved at trykke med et værktøj på clipsen. **M1**

6- Fjern søjlerne fra rammen, og læg dem fladt på et arbejdsbord. **M2**

7- Fjern den store plasticstyreprofil ved at trække den fra hinanden med hånden **M2**

8- Fjern de øverste remskiver fra den mellemliggende søjle **M2**

9- Tag den lille søjle ud. Kablerne skal være præcist centrerede for at forhindre dem i at blive blokeret.

10- Fjern trækkablet (højre uden fjeder) **M3**

11- Fjern sikkerhedskablet ved at åbne en løkke af fjederen med en tang (venstre med fjeder) **M3**

2. Genmontering af kablerne

RÅD: Ved genmontering skal du passe på ikke at overlape kablerne!

1- Indsæt de nye kabler gennem bunden af den lille søjle

2- Installer fjederen i den lille søjle og for enden af sikkerhedskablet (venstre) ved at åbne løkkerne med en tang. Stram om nødvendigt løkkerne igen.

3- Før kablerne gennem den øverste åbning af den mellemliggende søjle og sæt den lille søjle i den mellemliggende søjle. Pas på ikke at overlape kablerne.

4- Saml remskiverne på den mellemliggende søjle ved at sætte kablerne i deres riller **N2**

5- Indsæt 2 M5 møtrikker i det store nye plasticstyrestykke (inkluderet i reservetkabelsættet). Monter dette stykke på den mellemliggende søjle ved at strække det lidt med hånden. Vær opmærksom på monteringsretningen **N2**

6- Før kablerne gennem rillerne på de nederste remskiver i den mellemliggende søjle **N3**

7- Før kablerne gennem den øverste åbning af rammen og sæt søjlerne i rammen.

Pas på ikke at overlape kablerne. **N4**

8- Saml remskiverne igen ved at sætte kablerne i deres riller **N4**

9- Installer en ny lille plasticstyde (inkluderet i reservetkabelsættet) og spænd CHC-skruen **N4**

10- Indsæt og skru den store plasticdel i rammen (2 CHC skruer) **N4**

11- Før kablerne gennem spilspolen. De skal ud gennem den store åbning. Skru kabelklemmerne på, og sørg for, at de er i niveau med hinanden. Træk i kablet for at få kabelklemmerne ind i spolen. **N5**

12- Drej spillets håndtag for at vikle kablerne og lav et par test af op- og nedhejsning uden belastning.

E. TRANSPORT AF LEVPANO ®

1. Transport mellem byggepladser

For at lette transporten fra en byggeplads til den næste, er LEVPANO ® opdelt i 2 eller 3 elementer afhængigt af modellen:

- Rammen udstyret med 2 transportruller i bunden af søjlen, hvilket gør transporten lettere **P1**
- Hoved- og bjælkesamlingen
- Arbejdsplatformene (LEVPANO ® I)

Vægt af de forskellige elementer:

	LEVPANO ® I	LEVPANO ® II
Ramme (udstyret med 2 transportruller)	30,9 kg	28,2 kg
Top & søjle	14,9 kg	14,9 kg
Arbejdsplatforme (LEVPANO ® I)	6 kg	

Formen på transporthåndtaget, hvorpå spillet er fastgjort, gør det også muligt for operatøren at bære rammekonstruktionen på skulderen.

2. Transport på byggepladsen

Afhængigt af model er LEVPANO ® udstyret med tre eller fire Ø125 mm hjul. Transporthåndtaget, som spillet er fastgjort på, gør det muligt for operatøren at styre LEVPANO ®.

F. FEJLSØGNINGSGUIDE

Hvis du mistænker, der er en fejl på LEVPANO ®, skal du gennemgå følgende punkter, før du indsender den til reparation, og tage alle nødvendige sikkerhedsforanstaltninger (bær hjelm, beskyttelsesbriller og handsker).

Hvis enheden er låst i hævet position, skal du sikre dig, at pladen er fastgjort i loftet eller sikre denne ved hjælp af understøtninger, før du forsøger at låse den op.

FEJL	MULIG ÅRSAG	UDBEDRING
Enheden låst i eleveret position	- Kabler sidder fast og/eller er beskadiget	Kontroller kablemes passage og deres tilstand
	- Søjlerne er låst	Kontroller renheden af søjlerne
Kommer fritløbende ned uden bremse	- For meget smørelse	Affedt låseskiven og støtten
Hæves op med besvær	- Tilstedeværelse af fremmedlegemer	Rengør enheden
Enheden låser ikke i dens justeringspositioner	- En lås forbliver blokeret	Rengør låsene
	- En lås er knækket	Bestil en reservedel
	- Bjælkens drejeskiver er blokeret	Løsn drejeskiverne, smør sidernes kontaktpunkter, og spænd derefter skiverne tilbage iht betjeningspilen

BEMÆRK:

Kontakt eftersalgsafdelingen, hvis problemet fortsætter.

For enhver bestilling af reservedele henvises til eksplosionstegningen side 1 for LEVPANO ®I eller side 3 for LEVPANO ®II.

G. GARANTI

Denne enhed har garanti på fabrikationsfejl i 5 år fra købsdatoen, der er angivet på forhandlerens faktura.

Garantikrav kan kun tages i betragtning, hvis instruktionerne i brugervejledningen og mere specifikt i afsnit A, B, C og D overholdes nøje.

Foringelser forårsaget af normalt slid (hjul, remskiver, kabler, spil, top med fjeder, armpuder), unormal brug, forkert service/vedligeholdelse eller overbelastning er ikke dækket af garantien.

Fejl som følge af anden brug end den, LEVPANO ® er designet til, dvs. andet end fastgørelse af vandrette plader i loftet, på skråvægge eller lodret på skillevægge, kan ikke repareres under garantien.

H. TILBEHØR

LEVPANO® kan udstyres med følgende tilbehør:

Dampbeskyttende aftrækker ref. 513300 **P1**

Støtteplatform ref. 513200 **P2**

I. PRODUKTETS BORTSKAFFELSE VED ENDT LEVETID

Metaldelene skal adskilles fra plastkomponenterne for at sikre genanvendelse i overensstemmelse med gældende regler.

FR - DECLARATION CE DE CONFORMITE

Le constructeur, **NOVALIA – Usine MONDELIN – 602 route des lignères – ZI le Maroquin – 42820 AMBIERLE** déclare que le matériel neuf désigné ci-après : **LEVPANO® I Réf. 513000 - LEVPANO® II Réf. 514000 – Elévateur manuel utilisé pour la pose de plaque de plâtre**, est conforme à la directive européenne 2006/42/CE du 17 mai 2006. Un examen de conformité a été réalisé par **SOCOTEC***, organisme extérieur à l'entreprise. (Procès-verbal N° AT502/19/626) La présentation, de la présente déclaration de conformité, ne dispense les utilisateurs et les chefs d'établissement utilisateurs, de leurs obligations quand les exigences réglementaires du pays, dans lequel ce produit est mis en œuvre, l'exigent.

EN - DECLARATION EC OF CONFORMITY

The manufacturer, **NOVALIA – Usine MONDELIN – 602 route des lignères – ZI le Maroquin – 42820 AMBIERLE** certifies that the new equipment designated **LEVPANO® I Réf. 513000 - LEVPANO® II Réf. 514000 – Manual lifting device used to fix plasterboard panels**, is in conformity with the European directive 2006/42/EC of May 17, 2006. Conformity control made by **SOCOTEC***. (Report No. AT502/19/626). The presentation of this declaration of conformity does not free the users and company managers from their obligations, when the regulations of the country in which this product is implemented require it

DE - ÜBEREINSTIMMUNGSERKLÄRUNG EG

Der Hersteller, **NOVALIA – Usine MONDELIN – 602 route des lignères – ZI le Maroquin – 42820 AMBIERLE** erklärt, daß das nachfolgend bezeichnete, neue Gerät : **LEVPANO® I Réf. 513000 - LEVPANO® II Réf. 514000 – Handbetätigte Hubvorrichtung zum Verlegen von Gipsplatten** Mit der europäischen Richtlinie 2006/42/EG vom 17. Mai 2006 in **Übereinstimmung** ist. Übereinstimmungstest, der durch **SOCOTEC*** durchgeführt wurde. Bericht Nr. AT502/19/626. Die Präsentation der vorliegenden Konformitätserklärung befreit die Anwender und Betriebsleiter nicht von ihren Pflichten, wenn die Regelungen des Landes, in welchem dieses Produkt benutzt wird, es verlangen.

NL - CONFORMITEITSVERKLARING EG

De fabrikant, **NOVALIA – Usine MONDELIN – 602 route des lignères – ZI le Maroquin – 42820 AMBIERLE** verklaart dat nieuw materieel met volgende benaming : **LEVPANO® I Réf. 513000 - LEVPANO® II Réf. 514000 – Manuele lift bestemd voor het plaatsen van gipsplaten** is conform aan de Europese richtlijn 2006/42/EG van 17 mei 2006. Conformiteitsattest afgeleverd door **SOCOTEC***. (Rapport Nr. AT502/19/626). Het voorleggen van onderhavige conformiteitsverklaring stelt de gebruikers en de ondernemingsleiders van gebruikers niet vrij van hun verplichtingen als de reglementering van het land waar het product wordt gebruikt dat vereist.

IT - DICHIARAZIONE CE DI CONFORMITÀ

Il costruttore, **NOVALIA – Usine MONDELIN – 602 route des lignères – ZI le Maroquin – 42820 AMBIERLE**, dichiara che il materiale nuovo in appreso designato : **LEVPANO® I Réf. 513000 - LEVPANO® II Réf. 514000 – Elevatore manuale da utilizzare per la posa di lastre di gesso** è conforme alla direttiva europea 2006/42/CE del 17 Maggio 2006. Esame di conformità realizzato da **SOCOTEC***. (Relazione numero AT502/19/626) La presentazione di questa dichiarazione di conformità non dispensa gli utilizzatori e i responsabili delle ditte utilizzatrici dal rispetto degli obblighi imposti dai regolamenti specifici in vigore nella nazione di utilizzo del prodotto.

ES - DECLARACIÓN CE DE CONFORMIDAD

El constructor, **NOVALIA – Usine MONDELIN – 602 route des lignères – ZI le Maroquin – 42820 AMBIERLE**, declara que el material nuevo denominado : **LEVPANO® I Réf. 513000 - LEVPANO® II Réf. 514000 – Elevador manual utilizado para la colocación de placas de cartón-yeso** Está en conformidad con la directiva europea 2006/42/CE del 17 de Mayo de 2006. Examen de conformidad realizado por **SOCOTEC***. (Acta número AT502/19/626) La presentación de esta declaración de conformidad no exime de sus obligaciones a los usuarios ni a los responsables de los establecimientos usuarios cuando las disposiciones reglamentarias del país en que se instala este producto así lo requieran.

RO - DECLARAȚIE DE CONFORMITATE

Producătorul, **NOVALIA – Usine MONDELIN – 602 route des lignères – ZI le Maroquin – 42820 AMBIERLE** declară că următoarele produse: **LEVPANO® I cu ref. 513000 - LEVPANO® II cu ref. 514000 dispozitiv manual utilizat pentru montarea de plăci de gips carton**. Este în conformitate cu directiva europeană 2006/42/CE din 17 mai 2006. Un test de conformitate realizat de **SOCOTEC**, un organism exterior companiei (Proces verbal nr. AT502/19/626) Prezentarea din această declarație de conformitate nu exonerează de responsabilitate utilizatorii și nici responsabilii din cadrul amplasamentului utilizatorilor, atunci când acest lucru este necesar pe baza cerințelor de reglementare din țara în care produsul este utilizat.

HU - FELELŐSSÉGVÁLLALÁSI NYILATKOZAT

A gyártó **NOVALIA – Usine MONDELIN – 602 route des lignères – ZI le Maroquin – 42820 AMBIERLE** kijelenti, hogy az alábbi új szerkezet, azaz **LEVPANO® I vonatk. szám 513000 - LEVPANO® II vonatk. szám 514000 – gipszkarton szereléshez**. Megfelel a 2006. május 17.-i 2006/42/EB irányelvnek. A társaságtól független **SOCOTEC** szervezet elvégezte a megfelelőségi vizsgálatot (jegyzőkönyv száma AT502/19/626) Jelen megfelelőségi nyilatkozat bemutatása nem mentesíti a felhasználókat, sem a felhasználó helyszínén felelős személyeket a termék felhasználása szerinti országban előírt szabályozások betartása alól.

DK – EU OVERENSSTEMMELSESERKLÆRING

Producenten, **NOVALIA – Usine MONDELIN – 602 route des lignères – ZI le Maroquin – 42820 AMBIERLE** attesterer, at det nye udstyr betegnet **LEVPANO® I Ref. 513000 - LEVPANO® II Ref. 514000 – Manuel løfteudstyr til montering af gipsplader**, stemmer overens med det europæiske direktiv 2006/42/EC af 17. maj 2006. Overensstemmelseskontrol er udført af **SOCOTEC***. (Rapport nr. AT502/19/626). Denne overensstemmelseerklæring fritager ikke brugere og virksomhedsledere fra deres forpligtelser, når reglerne i det land, hvor dette produkt anvendes, kræver det.

Fait à AMBIERLE, le 25 septembre 2023

Le Directeur de site,
Christophe VALETTE



		LEVPANO® I réf. 513000	LEVPANO® II réf. 514000
		52Kg	43Kg
		4.5m	
		75Kg	
		2006/42/CE - SOCOTEC* : AT502/19/626	
		Année de construction, voir étiquette ci dessus Year of construction, see label above	



* SOCOTEC Equipements
5, place des Frères Montgolfier Guyancourt, - CS 20732 0
78182 Saint-Quentin-en-Yveline CEDEX