



***Pullman
Ermator***

**ANVÄNDARHANDBOK
KASUTUSJUHEND**

**Luftrenare
Õhupuhasti**

A500

A1000

A2000

FÖRORD

Bäste kund,
Tack för att ni valt Pullman-Ermator som leverantör.

Vi önskar er lycka till med er nya luftrenare A500/A1000/A2000 och hoppas att den motsvarar era förväntningar.

Vi tillverkar produkter sedan 1966 för professionell stofthantering och har genom åren erhållit en gedigen kompetens inom området. Vi utökar och förnyar ständigt vårt produktsortiment med nya kvalitetsmaskiner.

Kontakta oss på Pullman-Ermator eller någon av våra återförsäljare för information om våra produkter. Ni kan även gå in på vår hemsida, www.pullman-ermator.se.

Viktigt!

Denna instruktionsbok behandlar endast luftrenaren Pullman-Ermator A500/A1000/A2000.

Luftrenaren A500/A1000/A2000 får endast användas för hantering av torrt, ej explosivt, material.

Om luftrenaren används för andra ändamål eller hanteras på annat sätt än vad denna instruktionsbok beskriver, fransäger sig Pullman-Ermator AB allt ansvar.

Beakta speciellt avsnitt Säkerhetsföreskrifter.

Läs instruktionsboken innan luftrenaren A500/A1000/A2000 tas i bruk.

De reservdelar som används till luftrenaren A500/A1000/A2000 skall vara godkända av Pullman-Ermator AB.

Uppackning

Var noga med att kontrollera att luftrenaren är oskadad att inga synliga märken finns på sladden.

Säkerhetsföreskrifter

Handhavande

Varning

- En elkabel som har klämskador eller torrspäckor kan vara farlig att använda och skall omedelbart bytas ut. Risk för personskada.

Varning

- Anslut ej maskinen till ett ojordat uttag. Risk för personskada.

Varning

- Se till att uppställningsplatsen är stabil, så att inte luftrenaren välter. Risk för person- och egendomsskada.

Varning

- Risk för klämskada vid hantering av exenterlås.

Varning

- Maskinen får ej användas i miljöer där explosiva gaser förekommer. Stor risk för explosion.

Varning

- Stäng alltid av maskinen via strömbrytaren innan kontakten dras ur vägguttaget. Påslagen strömbrytare kan ge upphov till stöt mellan stickproppens kontaktytor.

Service

Varning

- Dra ut kontakten från vägguttaget vid underhållarbete. Risk för personskada.

Varning

- I samband med byte av grovfilter och vid byte av absolufilter kan hälsovådligt damm spridas. Operatören bör därför bära skyddsglasögon, skyddshandskar, andningsmask med skyddsklass FFP2. Risk för personskada.

Varning

- Stick ej hål på något filter. Risk för dammspridning.

Funktion

Anslut anslutningskabeln till avsett vägguttag och anslut eventuell avledningslang. Starta luftrenaren mha startknappen. Maskinen är utrustad med hel och halvfart.

Luftrenaren avskiljer materialet i två steg:

- Första steget sker genom ett grovfilter som bör bytas dagligen. Detta filter tar bort de stora partiklar och skyddar nästa filtersteg från för snabb igensättning.
- Andra steget sker genom ett absolutfilter. Detta filter renar luften och har filterklass H13. Filtret består av ett filterpaket och en ram av plåt.

Grovfiltrets driftsegenskaper

Grovfiltret har bra styrka och är lätt att byta, har lågt grundtryckfall med mycket god avskiljning. Grovfiltret tar hand om de stora partiklarna och är ett skydd för absolutfiltret.

Absolutfiltrets driftsegenskaper

Absolutfiltret är dimensionerat för fint, torrt damm och ska föregås av grovfilter. Absolutfiltret är av kvalitén HEPA H13.

OBS

- Absolutfiltret får ej rengöras utan måste bytas när det är förbrukade.

OBS

- Absolutfiltrets drifthållbarhet minskar och kan helt förstöras om det utsätts för vatten.

Filterindikator

A500/A1000/A2000 är utrustad med filterindikatorer med varningslampa. Indikatorerna mäter tryckfallet över absolutfiltret. Vid för högt tryckfall tänds en orangefärgad lampa och indikerar att filterbyte är nödvändigt för att erhålla full effekt på luftrenaren. Vid för lågt tryckfall tänds en Röd lampa (även ljud) och indikerar att Hepa filtret är trasigt och omedelbart måste bytas ut.

Fläkt

Luftrenaren är försedd med en 1-fas fläkt.

Risk vid dammspridning – Personlig skyddsutrustning

I samband med byte av grovfilter samt absolutfilter kan hälsovådligt damm spridas. Operatören bör bära skyddsglasögon, skyddshandskar, andningsmask med skyddsklass FFP2.

Tillbehör

Följande artiklar är förbrukningsartiklar och måste bytas regelbundet för att uppnå den bästa funktion av maskinen:

Art nr.	Benämning	Antal/maskin	Maskintyp
200900275	Grovfilter	1 st	A500/A1000
200700532	Hepafilter	1 st	A500/A1000
200900224	Grovfilter	1 st	A2000
10085	Hepafilter	1 st	A2000

För beställning av reservdelar, kontakta återförsäljare eller Pullman Ermator AB direkt.

Garanti

På samtliga Pullman-Ermator luftrenare med tillbehör gäller 12 månaders fabriksgaranti avseende material/tillverkningsfel. Med maskinen medföljer en garantisedel som efter returnerande till Pullman-Ermator AB utökas garantin till 36 månader.

Ingrepp i maskinen får ej ske utan tillverkarens godkännande. Garantin omfattar ej fel som uppstått genom normalt slitage, ovarsamhet, felaktig användning, obehörigt ingrepp eller att luftrenare kopplats till felaktig spänning.

Vid reklamation skall luftrenaren eller överenskommen del därav returneras till oss eller vårt ombud för garantiundersökning och för eventuell garantireparation eller utbyte.

Felsökning

Luftrenaren A500/A1000/A2000 är konstruerad och anpassad för en krävande miljö och uppgift, men användaren bör dock beakta att aggregaten innehåller precisionstillverkade komponenter som bör skyddas mot hårda slag och stötar. Filter, tätningar, infästningar och anslutningar är omsorgsfullt anpassade och utvalda för operatörens arbetsmiljö. Det är därför naturligtvis av stor vikt att operatör och servicepersonal behandlar aggregatet med insikt och kunskap, detta för att maskinen skall tjäna felfritt för det ändamål den är avsedd för.

Problem	Orsak	Åtgärd
Fläkten går inte	El ej ansluten Kabelbrott Strömbrytare trasig	Anslut el Byt kabel Byt strömbrytare
Fläkten stannar direkt efter start	Felaktig säkring	Anslut till rätt säkring
Fläkten går men suger ej	Filtret igensatt	Byt filter och kolla indikatorn för fullt filter
Fläkten går men suger dåligt	Igensatt filter Packningar defekta	Rensa eller byt filter Byt aktuell packning
Maskinen blåser ut damm	Filtret lossnat eller defekt	Kontrollera och byt vid behov
Onormalt maskinljud		Beställ service

SPARA DENNA INSTRUKTION!

Sissejuhatus

Hea klient

Täname, et valisite oma varustajaks Pullman-Ermatori.

Loodame, et Pullman-Ermatori õhupuhasti pakub Teile rahulolu ja vastab Teile ootustele.

Pullman-Ermator toodab professionaalseid tolmu-separaatoreid aastast 1966 ja ning on aastate jooksul omandanud antud valdkonnas ainulaadsed tehnilised teadmised. Me püüdleme pidevalt tootevaliku täiustamise poole ja jätkame turu varustamist uute seadmetega.

Soovi korral saate meie tootevalikuga tutvuda meie veebilehel www.pullman-ermator.se.

Tähelepanu!

See kasutusjuhend on mõeldud vaid õhupuhasti Pullman-Ermator A500/A1000/A2000 jaoks.

Pullman-Ermator A500/A1000/A2000 õhupuhastit tohib kasutada ainult kuiva, mitteplahvatava materjali jaoks.

Pullman-Ermator ei vastuta, kui õhupuhastit kasutatakse muuks otstarbeks või seda on kasutatud muul viisil kui käesolevas kasutusjuhendis kirjeldatud.

Enne seadme kasutamist lugege hoolikalt ohutuslaseid juhiseid.

Lugege kogu kasutusjuhend enne Pullman-Ermator A500/A1000/A2000 kasutamist läbi.

Kõik Pullman-Ermator A500/A1000/A2000 õhupuhastiga kasutatavad varuosad peavad olema Pullman-Ermator AB heakskiiduga.

Pakendi avamine

Seadme pakendi avamisel kontrollige ega õhupuhasti ei ole transpordil kahjustada saanud.

Ohutusalased juhised

Käsitsemine

Hoiatus

- Katkised või lõhenenud juhtmed võivad olla kasutamisel ohtlikud ning need tuleks viivitamata välja vahetada. Tervisekahjustuse oht.

Hoiatus

- Ärge ühendage seadet maanduseta pistikupesassa. Tervisekahjustuse oht.

Hoiatus

- Veenduge, et paigalduskoht oleks stabiilne, et õhupuhasti ei saaks ümber minna. Tervisekahjustuse ja materiaalse kahju oht.

Hoiatus

- Klamberkinniti käsitsemisel on selle vahele jäämise oht.

Hoiatus

- Seadet ei tohi kasutada ruumides, kus võivad tekkida plahvatavad gaasid. Tõsine plahvatusoht.

Hoiatus

- Enne pistikupesast pistiku lahutamist tuleb seade lülitist välja lülitada. Kui lüliti on sisselülitatud, võib pistiku kontaktide vahel tekkida säde.

Hooldus

Hoiatus

- Hooldustööde ajaks lahutage pistik pistikupesast. Tervisekahjustuse oht.

Hoiatus

- Jämeda filtri ja absoluutfiltri vahetamisel võib levida tervisele ohtlik tolmu. Seepärast peaks kasutaja kandma kaitseprille, kaitsekindaid ja respiraatorit, mis vastab kaitseklassile FFP2.

Hoiatus

- Ärge tehke absoluutfiltrit katki. Tolmu levimise oht.

Tööpõhimõte

Ühendage toitejuhe pistikupessa, ühendage väljalaskevoolik, kui see on olemas. Käivitage seade vajutades stardinuppu. Õhupuhastil on kaks kiirusastet.

Õhupuhasti eraldab materjali kaheastmeliselt:

Esimene aste kasutab jämedat filtrit. See püüab kinni suuremad osakesed ja kaitseb põhifiltrit. Jämedat filtrit tuleks vahetada igapäevaselt.

Teine, absoluutfilter eraldab ebatervisliku tolmu, mis on silmale nähtamatu.

Jämeda filtri tunnused

Jäme filter on tugev ja seda on lihtne vahetada. Sellel on madal survevangus ja hea eraldusvõime. Jäme filter püüab kinni suured osakesed ja kaitseb absoluutfiltrit.

Põhifiltri tunnused

Põhifilter on absoluutfilter HEPA H13 klassiga, mis on välja töötatud peene, kuiva tolmu jaoks ning sellele peaks eelnema eelfilter.

Hoiatus

- Kokkupuutel veega absoluutfiltri tööiga väheneb või see hävineb lõplikult.

Hoiatus

- Absoluutfiltreid ei saa puhastada ning täissaamisel tuleb need välja vahetada.

Filtriindikaator

A500/A1000/A2000 on kaks filtriindikaatorit, mis on ühendatud filtris survevangust mõõtvahoiatustulega. Kui survevangus on liiga suur, süttib oranž tuli, mis annab märku vajadusest vahetada absoluutfilter välja. Selle tule põlemise ajal õhupuhasti kasutamine vähendab seadme efektiivsust. Kui surve langeb liiga madalale, süttib punane tuluke (samuti kõlab heli), mis annab märku, et HEPA filter lekib / on kahjustunud, ning see tuleb koheselt välja vahetada.

Ventilaator

Õhupuhasti on varustatud ühe 1-faasilise ventilaatoriga.

Tolmu levimise oht – kasutage isikukaitsevahendeid

Jämeda filtri puhastamise ja filtrivahetuse ajal võib levida ebatervislik tolm. Seetõttu peaks kasutaja kandma kaitseprille, kaitsekindaid ja respiraatorit, mis vastab kaitseklassile FFP2.

Tarvikud

OSA NR	KIRJELDUS	nr/seade	Seade
200900275	Jäme filter	1 tk	A500/A1000
200700532	HEPA-filter	1 tk	A500/A1000
200900224	Jäme filter	1 tk	A2000
10085	HEPA-filter	1 tk	A2000

Teiste varuosade jaoks võtke ühendust oma kohaliku edasimüüjaga.

Garantii

Kõigil Pullman-Ermatori seadmetel ja tarvikutel on 12-kuuline tehasegarantii materjali- ja tootmisdefektidele. Kaasasoleva garantiikupongi tagastamisel pikeneb garantii 36 kuule. Ärge püüdke parandada imurseadet ilma tootja nõusolekuta.

Garantii ei kata defekte, mis tulenevad normaalsest kulumisest, hooletusest, valest kasutusest, lubamatust remondist või imurseadme ühendamiset vale elektripingega.

Kaebuste korral tuleb imurseade või kokkulepitud osa tagastada meile või volitatud esindajale garantiiekspertiisi ning garantii korras remondi või asendamise jaoks.

TÕRGETE LAHENDAMINE

A500/A1000/A2000 on kujundatud ja toodetud erinevate keskkondade ja ülesannete jaoks, kuid kasutaja peab tähele panema, et seadmeosi peab kaitsema hoopide ja löökide eest. Filtrid ja tihendiühendused on hoolikalt valitud kasutajat teenima. Seepärast tuleb seadet käsitseda ettevaatlikult kui soovite, et seade töötaks tõrgeteta aastaid.

Probleem	Põhjus	Toiming
Ventilaator ei käivitu	Toidet ei ole Toitejuhe on vigane Lüliti on vigane	Ühendage seade Vahetage Vahetage
Ventilaator jääb kohe seisma	Vale kaitse	Ühendage õige kaitse
Ventilaator töötab, kuid imu on nõrk	Blokeeritud filter Kate on lahti Tihend on katki	Vahetage filter Kohendage Vahetage tihend välja
Seadmest puhub tolmu	Katkine või lahtine filter	Kohendage või vahetage
Ebanormaalne heli		Tellige hooldus

Hoidke kasutusjuhend alles!

TEKNISKA DATA

TEHNILISED ANDMED

	A500	A1000	A2000
MÄRKSPÄNNING Pinge	230 VAC,1-fas (1-faas)	230 VAC,1-fas (1-faas)	230 VAC,1-fas(1-faas)
EFFEKTUTTAG 2 lägen Võimsus	280 W (täisvõimsusel)	550 W (täisvõimsusel)	750 W (täisvõimsusel)
MAX LUFTMÄNGD 2 lägen Max. õhuvool	500 m ³ /h	1000 m ³ /h	2000 m ³ /h
GROVFILTER Filter klass / filtriklass Yta/ala	G4 0,16 m ²	G4 0,16 m ²	G4 0,64 m ²
ABSOLUUTFILTER Filter klass / filtriklass Yta/ala	H13 3,5 m ²	H13 3,5 m ²	H13 10,5 m ²
LJUDNIVÅ 2 lägen Müratase	58 / 65 dB(A)	58 / 65 dB(A)	60 / 68 dB(A)
DIMENSION LxBxH (mm) Mõõtmed	465x385x466	465x385x466	724x424x810
VIKT Kaal	20 kg	21 kg	38 kg

**OM ÖVERENSSTÄMMELSE
VASTAVUSDEKLARATSIOON
DECLARATION DE CONFORMITÉ
ERKLÄRUNG DER ÜBERSTIMMUNG
SAMSVARSERKLÆRING**

**Pullman-Ermator AB
Industrivägen 10
S-777 34 SMEDJEBACKEN**

*Försäkrar under eget ansvar att maskinen
Kinnitame oma ainuvastutusel, et seade
Certifie sous sa propre responsabilité que le produit ciaprès
Versichern auf eigener verantwortung, dass das Produkt
Forsikrer under eget ansvar at maskinen*

A500	Nr/No: 1200407 0001-xxxx
A1000	Nr/No: 0900061 0001-xxxx
A2000	Nr/No: 0900062 0001-xxxx

Tillv.år/Tootmisaasta/Baujahr: 2010-

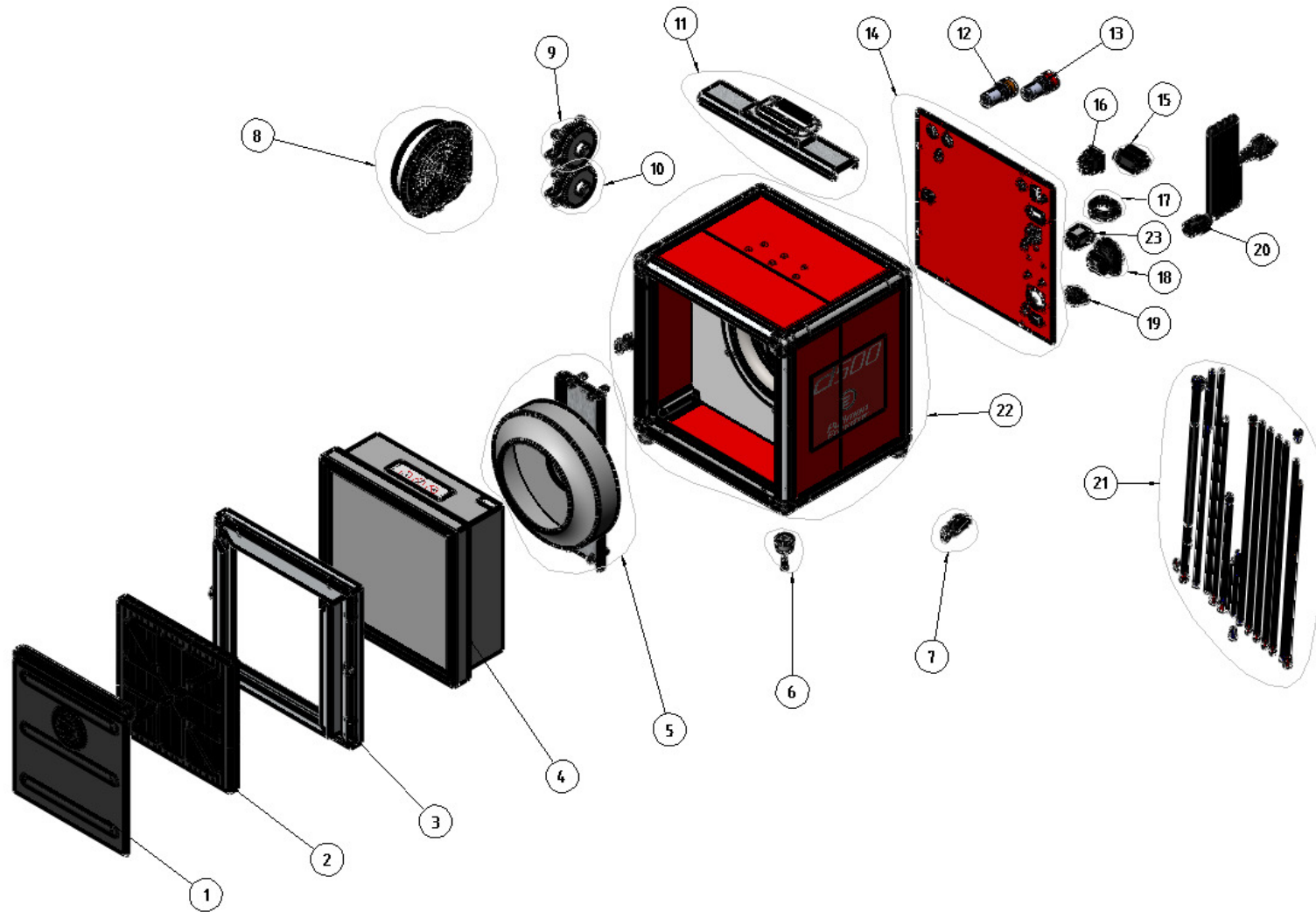
*som omfattas av denna försäkring är i överensstämmelse med standarder:
, mis on lisatud käesolevasse deklaratsiooni, vastab järgmistele standarditele:
est conforme aux aux normes suivantes:
den folgenden Normen entspricht:
er i overensstemmelse med standarder:*

**SS-EN 292-1, SS-EN 60 204-1 (1993.11.30)
SS-EN 55011:1989
SS-EN 50082:-1
SS-EN 60335-1, SS-EN 60 204-69 (1993.11.30)**

*enligt villkoren i/vastavuses/selon/aut/i henhold til vilkårene i
masinadirektiiv 98/37/EMÜ
madalpinge direktiiv 73/23/EMÜ
elektromagnetilise ühilduvuse direktiiv 89/336/EMÜ*

SMEDJEBACKENis, 2006.01.01	Torbjörn Bengtsson
	VD
	peadirektor

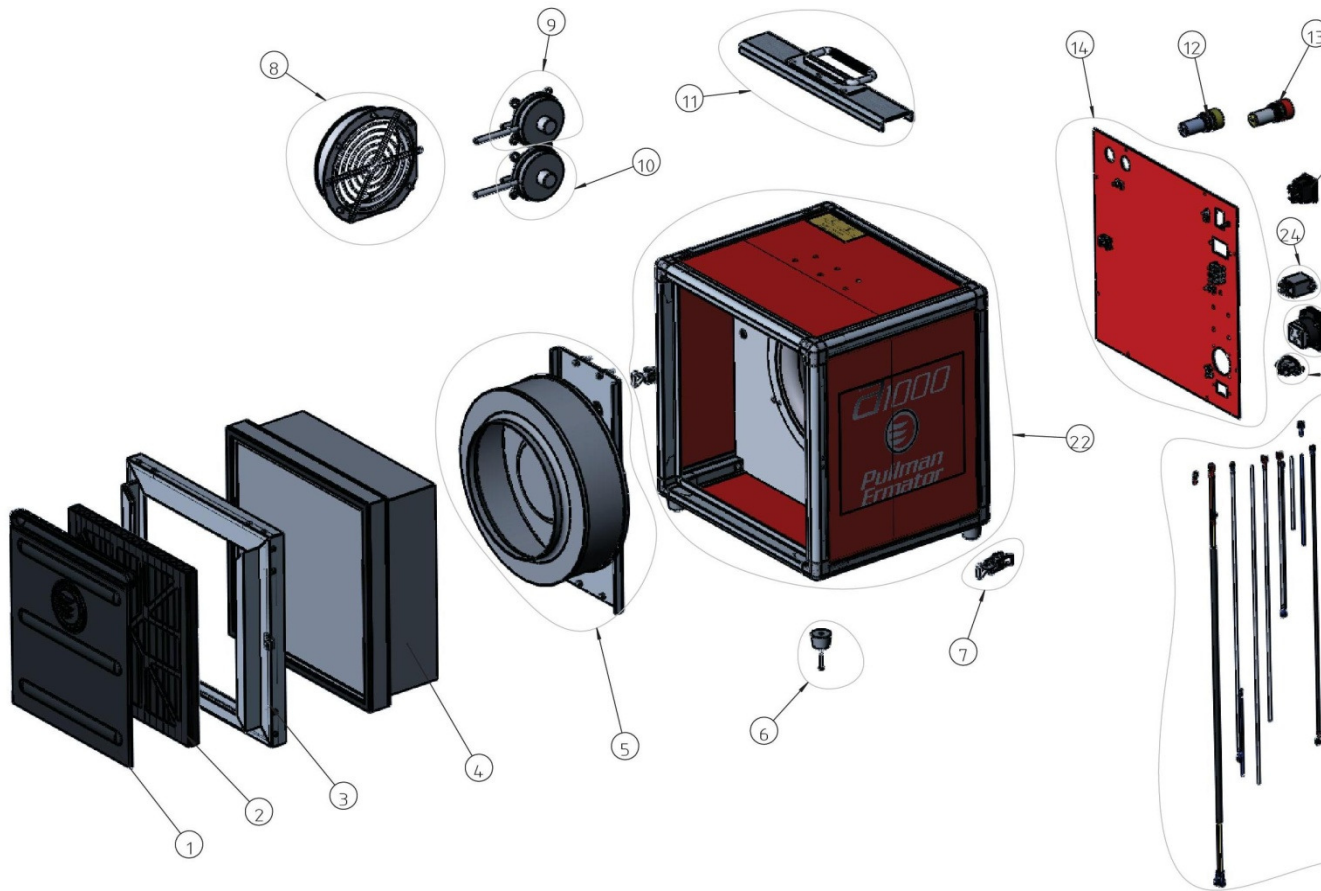
A500



A500

POS	NUMBER	KIRJELDUS	HULK
1	201100213	FILTRIEELNE KAITSEKATE v.a A1000	1
2	201000014	FILTRIEELNE 12x12x1 TOLLI v.a A1000	1
3	201100218	ESIRAAMI KATE A1000 KOMPLEKTI JAOKS	1
4	200700532	FILTER A1000 JAOKS	1
5	201100220a	VENTILAATORI PAIGALDUSKOMPLEKT (v.a A500)	1
6	201000367	KUMMIJALGADE KOMPLEKT	4
7	201000426	LUKUKOMPLEKT	2
8	201000417	ÕHU VÄLJALASKEKOMPLEKT v.a A1000	1
9	201000418	RÕHU ANDURKOMPLEKT v.a A-Line	1
10	201000418a	RÕHU ANDURKOMPLEKT v.a A-Line	1
11	201000419	KÄEPIDEMEKOMPLEKT v.a A1000	1
12	201200275	KOLLANE ALARMTULI 230 KOMPLEKT	1
13	201100228	HELIALARM 80dB PUNANE TULI	1
14	201200297	TAGAKÜLJE PLAAT (v.a A500)	1
15	201000133	LOENDUR	1
16	201100236	LÜLITI	1
17	201000422a	TOITEJUHTME FIKSEERIMISKOMPLEKT	1
18	201100212	PISTIKUPESA KOMPLEKT v.a A2000 230V	1
19	201100339	TOITESISENDKOMPLEKT v.a A-LINE	1
20	201100234	Toitejuhe 230V	1
21	201200298	TOITEJUHE A500 (TAGAVARA)	1
22	201200299	KORPUS v.a A500	1
23	201000430a	RELEE	1

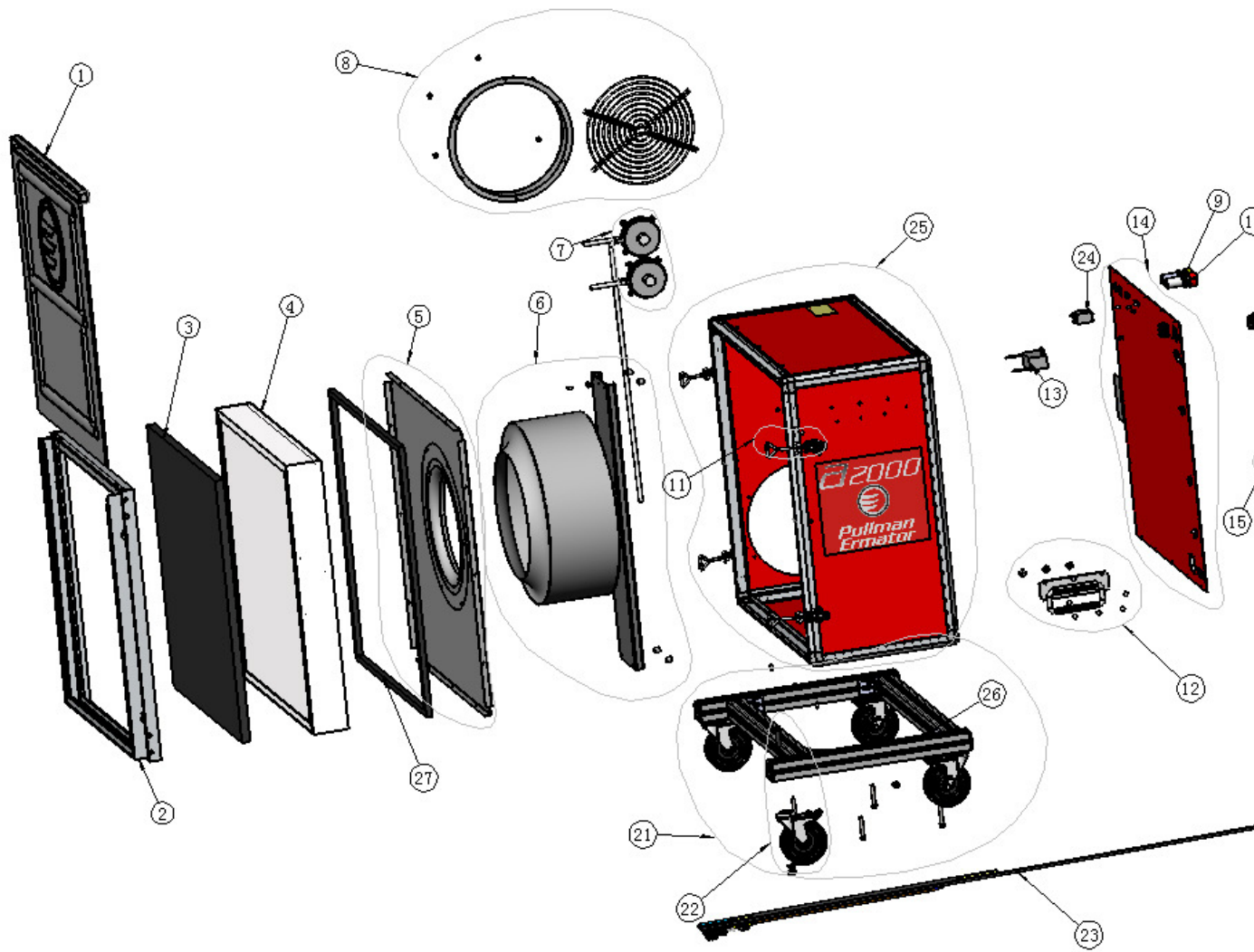
A1000



A1000

POS	NUMBER	KIRJELDUS	HULK
1	201100213	FILTRIEELNE KAITSEKATE v.a A1000	1
2	201000014	FILTRIEELNE 12x12x1 TOLLI v.a A1000	1
3	201100218	ESIRAAMI KATE A1000 KOMPLEKTI JAOKS	1
4	200700532	FILTER A1000 JAOKS	1
5	201200274	VENTILAATORI PAIGALDUSKOMPLEKT (v.a A1000)	1
6	201000367	KUMMIJALGADE KOMPLEKT	4
7	201000426	LUKUKOMPLEKT	2
8	201000417	ÕHU VÄLJALASKEKOMPLEKT v.a A1000	1
9	201000418	RÕHU ANDURKOMPLEKT v.a A-Line	1
10	201000418a	RÕHU ANDURKOMPLEKT v.a A-Line	1
11	201000419	KÄEPIDEMEKOMPLEKT v.a A1000	1
12	201200275	KOLLANE ALARMTULI 230 KOMPLEKT	1
13	201100228	HELIALARM 80dB PUNANE TULI	1
14	201200286	TAGAKÜLJE PLAADIKOMPLEKT (v.a A1000)	1
15	201000133	LOENDUR	1
16	201100236	LÜLITI	1
17	201000422a	TOITEJUHTME FIKSEERIMISKOMPLEKT	1
18	201100212	PISTIKUPESA KOMPLEKT v.a A2000 230V	1
19	201100339	TOITESISENDKOMPLEKT v.a A-LINE	1
20	201100234	Toitejuhe 230V	1
21	201100223	TOITEJUHE 1000 230V	1
22	201000425	KORPUS v.a A1000	1
23	201000430a	RELEE	1
24	201200276	RELEE JQX-13F-2Z KIT (v.a A1000)	1

A2000



A2000

POS	NUMBER	KIRJELDUS	HULK
1	201100209	FILTRIEELNE KAITSEKATE v.a A2000	1
2	201100214	ESIRAAMI KATE A2000 ALLKOMPLEKTI JAOKS	1
3	201000015	A2000 EELFILTER	1
4	10085	FILTER A2000 JAOKS	1
5	201200288	VENTILAATORI SISSELASKE ESIKATE (v.a A2000)	1
6	201200284	VENTILAATORI PAIGALDUSKOMPLEKT (v.a A2000)	1
7	201000248	RÕHU ANDURKOMPLEKT (0-500) v.a A2000	2
8	201000427	ÕHU VÄLJALASKEKOMPLEKT v.a A2000	1
9	201200275	KOLLANE ALARMTULI 230 KOMPLEKT	1
10	201100228	HELIALARM 80dB PUNANE TULI	1
11	201100229	LUKUKOMPLEKT v.a A2000	4
12	201000338	KÄEPIDEMEKOMPLEKT v.a A2000	2
13	201200290	MAHTUVUS 15uF KOMPLEKT (v.a A2000)	1
14	201200287	TAGAKÜLJE PLAADIKOMPLEKT (v.a A2000)	1
15	201000422	TOITEJUHTME FIKSEERIMISKOMPLEKT	1
16	201100212	PISTIKUPESA KOMPLEKT v.a A2000 230V	1
17	201100339	TOITESISENDKOMPLEKT v.a A-LINE	1
18	201100234	Toitejuhe 230V	1
19	201000133	LOENDUR	1
20	201100236	LÜLITI	1
21	201000337	KANDERAAM v.a A2000	1
22	201000432	RATASTE KOMPLEKT v.a A2000	4
23	201100239	KAABLIKOMPLEKT v.a A2000	1
24	201000430a	RELEE	1
25	201000429a	A2000 PEAKAST	1
26	201000280	RATTARAAMI PAIGALDUSKOMPLEKT	1
27	201200291	VAHETIHEND (v.a A1200)	1

Noteringar/Märkused

Pullman-Ermator AB
Industrivägen 10
777 34 Smedjebacken
Tel: +46 (0)240 66 09 60
Fax: +46 (0)240 66 30 60
Email: info@pullman-ermator.se

