

4 - ELEKTRA

SAUGIKLIAI

SAUGIKLIŲ APRAŠYMAS IR KEITIMAS

Saugikliai yra jungiamojoje dėžėje (A1 pav.), pritvirtintoje prie bokštelio bazės valdymo dėžutės viduje.

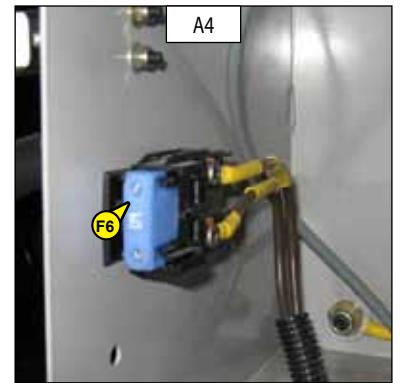
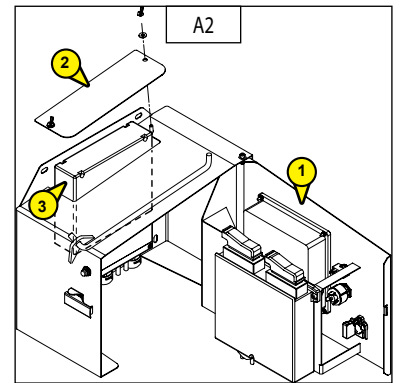
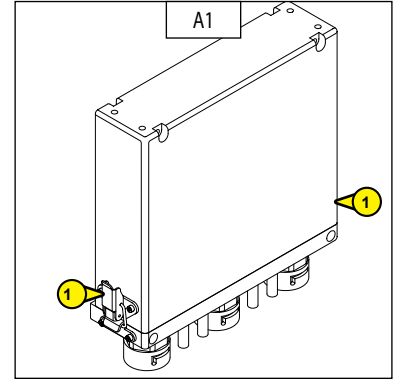
Kad pasiektumėte saugiklius, atidarykite dėžutės dureles 1 (A2 pav.) ir nuimkite dangtį 2 (A2 pav.).

Atrakinkite abi skląstis 1 (A1 pav.).

Patraukite karterį 3 (A2) į viršų.

Apžiūrėkite sugedusius saugiklius (A3–A4 pav.):

F1:	30 Amperų
F2:	1 Amperas
F3:	5 Amperai
F4:	7.5 Ampero
F5:	1 Amperas
F6:	1 Amperas
F7:	30 Amperų
F8:	3 Amperai
F9:	30 Amperų
F10:	1 Amperas
F11:	5 Amperai
F12:	5 Amperai
F13:	1 Amperas
F14:	1 Amperas
F15:	1 Amperas
F16:	60 Amperų



Kai veikia visi saugikliai, visi LED dega, LED užgęsta, jei saugiklis perdegęs (A3 pav.):

- Led 1 saugiklio F1 būklė, +BAT skaičiuotuvus UPC30
- Led 2 saugiklio F2 būklė, +BAT tempo funkcija PVPX
- Led 3 saugiklio F3 būklė, +APC išorė
- Led 4 saugiklio F4 būklė, +BAT lopšys
- Led 5 saugiklio F5 būklė, +BAT ekranas CEK20
- Led 6 saugiklio F6 būklė, +BAT užvedimo raktelis / +APC bendras
- Led 7 saugiklio F7 būklė, EV sinchron. start. / +paleidimas
- Led 8 saugiklio F8 būklė, +BAT avarinis siurblys
- Led 9 saugiklio F9 būklė, Masė BC303
- Led 10 saugiklio F10 būklė, Ekranas masė CEK20
- Led 11 saugiklio F11 būklė, Lopšio masė
- Led 12 saugiklio F12 būklė, Skaičiuotuvo masė UPC30
- Led 13 saugiklio F13 būklė, +APC ekranas CEK20
- Led 14 saugiklio F14 būklė, +APC lopšys
- Led 15 saugiklio F15 būklė, +APC UPC30
- Led 16 saugiklio F16 būklė, Parengtinis kaitinimas

