



**MANITOU BF**  
**BP 10249**  
**44158 ANCENIS CEDEX - FRANCE**  
**TEL: + 33 (0)2 40 09 10 11**

JŪSŲ PARDAVĖJAS

547399 LT (27/01/2012)

# **KELTUVAS-LOPŠYS**

## **200 ATJ**

### **INSTRUKCIJA**

## *Preambulė*

---

Ši naudojimo instrukcija skirta paaiškinti veikimą ir privalomą periodinę techninę priežiūrą, kad keltuvas tinkamai ir saugiai veiktų.

Šis keltuvas sukurtas ir pagamintas tam, kad galėtumėte saugiai atlikti darbus aukštyje.

Prieš pristatant, bendrovė „MANITOU“ ir pardavėjas kruopščiai patikrino keltuvaž, kad jis jums būtų pristatytas puikiai veikiantis.

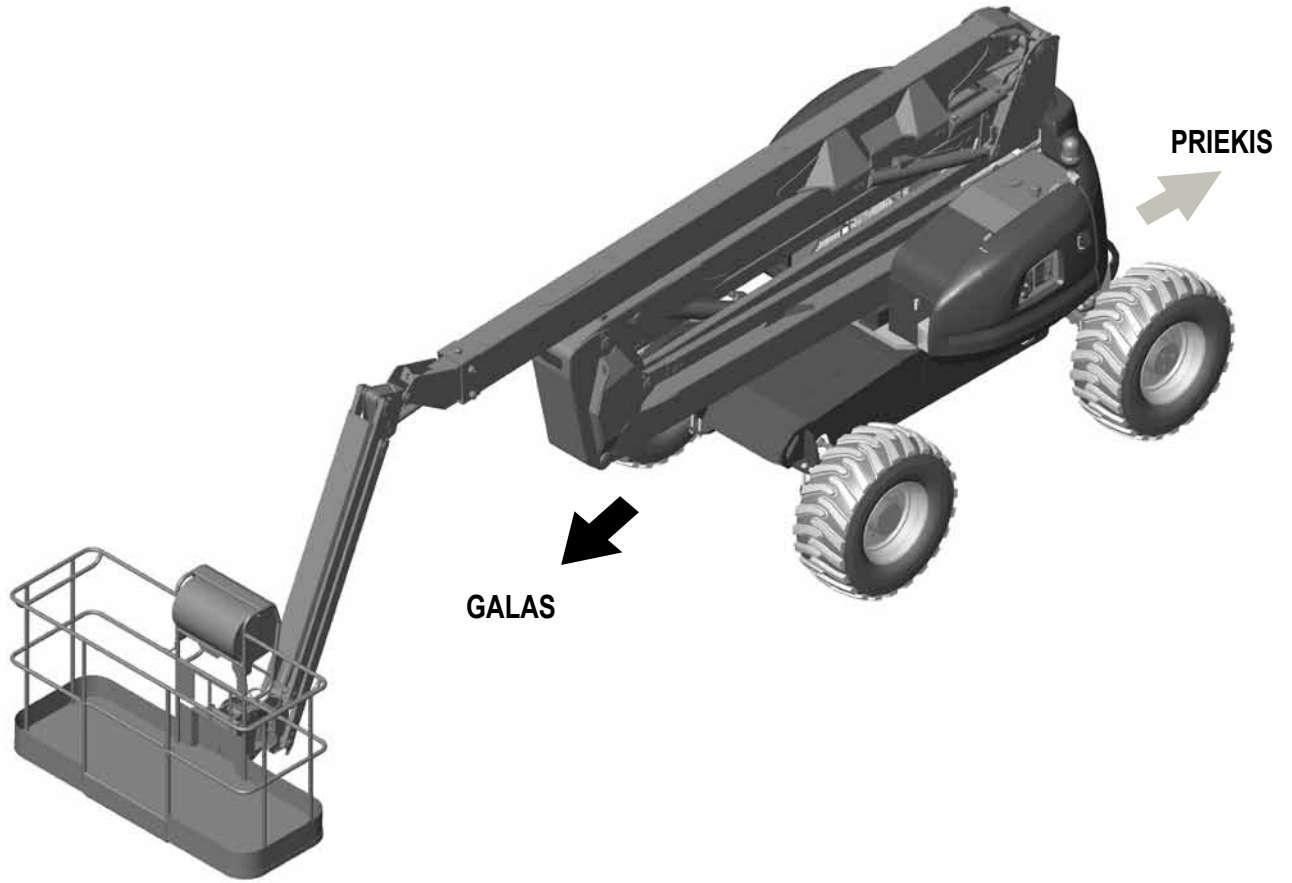
1 - INSTRUKCIJOS IR SAUGOS NURODYMAI

2 - APRAŠYMAS

3 - EKSPLOATACINĖ PRIEŽIŪRA

4 - ELEKTRA

16/06/2008	1-OJO LEIDIMO DATA
27/01/2012	PERŽIŪRA (2-4)



**GALAS**

**PRIEKIS**