

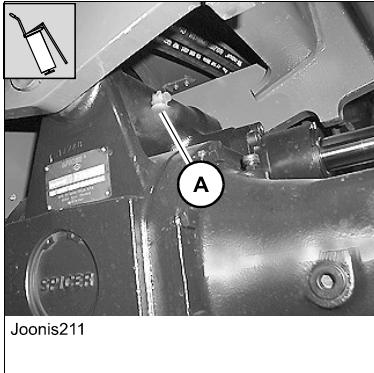
7.6 Määrimistööd

Tagasilla pendellaagrite määrimine

Teave

Hooldusintervallid – vt *Hooldusplaan lk 7-3*.

Määrdeaine – vt *peatükk 7"Töö- ja määrdeained" lk 7-12*.



Pendellaagrite määrimiseks toimige järgmiselt:

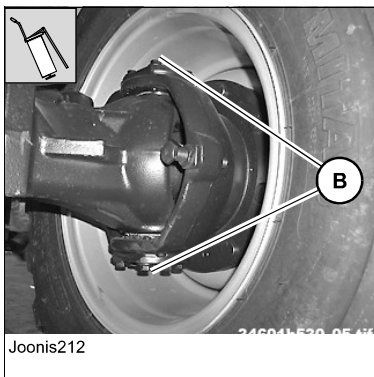
1. Peatage sõiduk tasasel aluspinnal.
2. Aktiveerige seisupidur ja pange alla tõkisking.
3. Tõstke laadimisseade ainult nii kõrgele, et kõik määrdeniplid on ohutult, ligipääsetavad.
4. Seisake mootor ja tõmmake võti välja.
5. Lülitage aku pealüliti (lisa) välja.
6. Määrige pendeltelje laagrit määrdenipli **A** kaudu

Planetaarlaagrite määrimine (esi- ja tagasild)

Teave

Hooldusintervallid – vt *Hooldusplaan lk 7-3*.

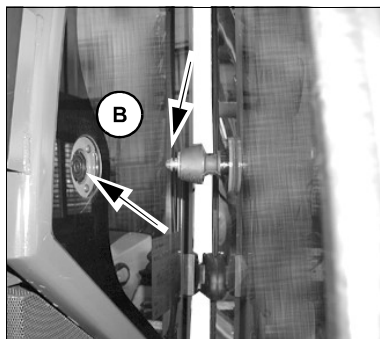
Määrdeaine – vt *peatükk 7"Töö- ja määrdeained" lk 7-12*.



Planetaarülekande laagrite määrimiseks toimige järgmiselt:

1. Peatage sõiduk tasasel aluspinnal.
2. Aktiveerige seisupidur ja pange alla tõkisking.
3. Tõstke laadimisseade ainult nii kõrgele, et kõik määrdeniplid on ohutult, ligipääsetavad.
4. Parema ligipääsu saavutamiseks pöörake rool lõpuni.
5. Seisake mootor ja tõmmake võti välja.
6. Lülitage aku pealüliti (lisa) välja.
7. Määrige igat määrdeniplit **B** (2x) planetaarülekande laagri kohta.

Uksefiksaatori määrimine



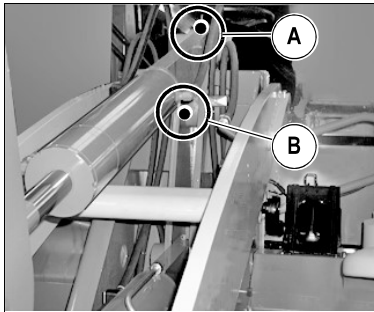
Joonis213

i **Teave**

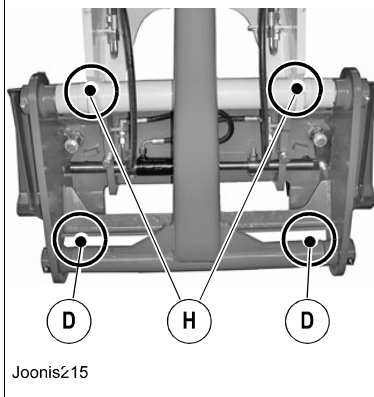
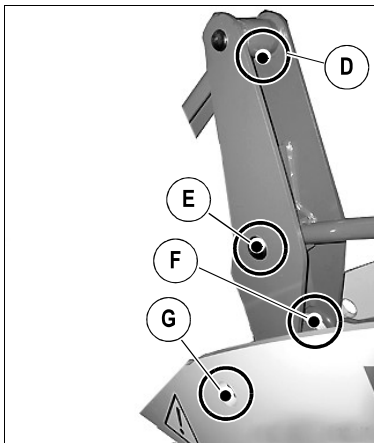
Hooldusintervallid – vt *Hooldusplaan lk 7-3.*

Määrdeaine – vt *peatükk 7" Töö- ja määrdeained" lk 7-12.*

- Määrige uksefiksaatorit **B** kergelt rasvmäärdega.

Laadimisseadme määrimine


Joonis214



Joonis215

Laadimisseadme määrimispunktide ülevaade:

- A** Määrige raamil kallutussilindri laagerduse määrdenipleid iga 10 töötunni järel, raskete kasutustingimuste korral ka sagedamini.
- B** Määrige laadimisseadme laagerduse määrdenipleid iga 10 töötunni järel, raskete kasutustingimuste korral ka sagedamini.
- C** Määrige raamil väljaspool paremal asuvaid tõstesilindri laagerduse määrdenipleid iga 10 töötunni järel.

- D** Määrige kallutusvarda laagerduse määrdenipleid iga 10 töötunni järel, raskete kasutustingimuste korral ka sagedamini
- E** Määrige kallutussilindri laagerduse määrdenipleid iga 10 töötunni järel
- F** Määrige tõstesilindri laagerduse määrdenipleid iga 10 töötunni järel, raskete kasutustingimuste korral ka sagedamini
- G** Määrige kallutushoova laagerduse määrdenipleid iga 10 töötunni järel, raskete kasutustingimuste korral ka sagedamini
- H** Määrige kiirvahetuse laagerduse määrdenipleid iga 10 töötunni järel, raskete kasutustingimuste korral ka sagedamini

Laadimisseadme määrimisel toimige järgnevalt

1. Sättige kiirvahetusüsteem horisontaalseks.
2. Tõstke laadimisseade ainult nii kõrgele, et kõik määrdeniplid on ohutult, ligipääsetavad.
3. Lülitage mootor välja.
4. Aktiveerige seisupidur.
5. Keerake süüde välja ja võtke võti eest.
6. Määrige määrimiskohti määrdepriksiga.


Teave

 Hooldusintervallid – vt *Hooldusplaan lk 7-3*.

 Määrdeaine – vt *peatükk 7"Töö- ja määrdeained" lk 7-12*.