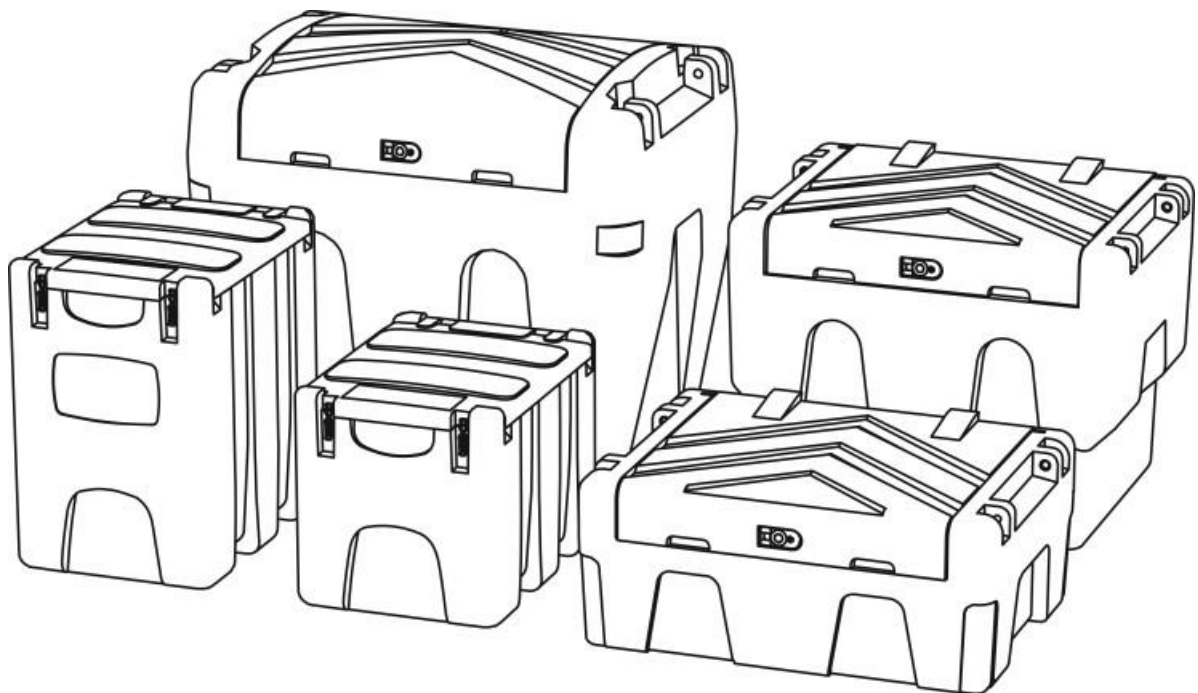


TruckMaster®

Mobilā dīzeļa apgādes un transportēšanas tvertne

Lietošanas un drošības instrukcija



2016.g. novembris

Ver. 2

1. SATURA RĀDĪTĀJS

1. SATURA RĀDĪTĀJS	2
2. DROŠĪBAS INSTRUKCIJAS	2
3. IEVADS	2
4. TRUCKMASTER® IZMANTOŠANA.....	3
5. TEHNISKIE DATI	3
6. UZTURĒŠANA.....	6
7. TRANSPORTĒŠANA	7
8. TVERTNES UZPILDE	8
9. SŪKŅA PIEVIENOŠANA	8
10. TRANSPORTLĪDZEKĻU UZPILDE.....	8
11. SKAITĪTĀJS.....	9
12. UZGLABĀŠANA	9
13. TEHNISKĀ APKOPE	10
14. GARANTIJA.....	10
15. RĪCĪBA AVĀRIJAS GADĪJUMĀ	10
16. TIPISKAS PROBLĒMAS UN TO RISINĀJUMI	11
17. ATBRĪVOŠANĀS	12
18. PRODUKTA MODIFICĒŠANA UN REZERVES DAĻAS.....	12

2. DROŠĪBAS INSTRUKCIJAS



Šī instrukcija satur svarīgu lietošanas un drošības informāciju un brīdinājumus. Izlasiet visu šo instrukciju uzmanīgi un ievērojiet visas tajā norādītās prasības.

Šī instrukcija paredzēta tikai informatīviem nolūkiem, un to nevar uzskatīt par likumdošanas aktu. Instrukciju ievērošana neatbrīvo lietotāju no dīzeļa materiāla drošības datu lapā norādīto instrukciju, vietējo veselības aizsardzības un drošības noteikumu, ugunsdrošības un apkārtējās vides aizsardzības noteikumu, un jo īpaši no **ADR bīstamo kravu starptautisko autopārvadājumu noteikumu** ievērošanas. Izgatavotājs nav atbildīgs par kaitējumu vai zaudējumiem, ko izraisījusi produkta nepareiza/nepiemērota izmantošana un piemērojamo normatīvo aktu neievērošana.

Turiet instrukciju drošā vietā, lai varētu to izmantot arī nākotnē. Izgatavotājs patur tiesības grozīt šīs instrukcijas vārdisko formulējumu bez iepriekšēja paziņojuma.

3. IEVADS

Šī lietošanas un drošības instrukcija paredzēta mobilajai dīzeļa apgādes un transportēšanas tvertnei.



Pirms pirmoreiz to izmantojat, lūdzam izlasīt šo instrukciju un ievērot tās norādes. Šī instrukcija būs Jūsu rokasgrāmata daudzu gadu laikā un ļaus droši izmantot produktu. Turklāt šīs instrukcijas ir daļa no garantijas noteikumiem. To neievērošanas rezultātā var tikt zaudēta garantija.

4. TRUCKMASTER® IZMANTOŠANA

TruckMaster® ir projektēta dīzeļa degvielas transportēšanai un apgādei, tostarp naftas produktiem, kas satur līdz 7% biodegvielas piemaisījumu.



Tvertnes izmantošana benzīna un citu šķidrumu uzglabāšanai, transportēšanai un apgādei ir aizliegta un tā var izraisīt sprādzienu. Turklāt neizmantojiet aprīkojumu šķidrumu ilgtermiņa uzglabāšanai.

TruckMaster® 430 un 900 atbilst ADR bīstamo kravu starptautisko autopārvadājumu noteikumu prasībām un tai ir attiecīgi apstiprināšanas sertifikāti. Saskaņā ar ADR 1.1.3.1 (c) pantu, ņemot vērā to mazo ietilpību, TruckMaster® 200 un 300 šādi sertifikāti nav nepieciešami.



Izgatavotājs nav atbildīgs par kaitējumu vai zaudējumiem, ko izraisījusi nepareiza/nepiemērota izmantošana vai to noteikumu neievērošana, kas attiecas uz šāda veida aprīkojumu.

5. TEHNISKIE DATI

TruckMaster® ir pieejama piecos izmēros. Katra produkta tehniskie dati pieejami nākamajā lappusē. Katras tvertnes tehniskā specifikācija ir atkarīga no tvertnes modeļa un izvēlētajiem piederumiem.



TruckMaster® 200

izmēri (W × D × H)
nominālā ietilpība

600 × 800 × 620 mm
200 L



TruckMaster® 300

izmēri (W × D × H)
nominālā ietilpība

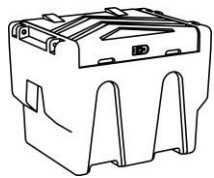
600 × 800 × 890 mm
300 L



TruckMaster® 200
(zemas formas)

izmēri (W × D × H)
nominālā ietilpība

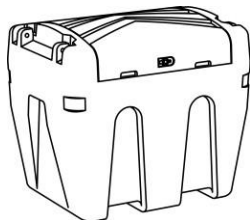
1180 × 860 × 500 mm
200 L



TruckMaster® 430

izmēri (W × D × H)
nominālā ietilpība

1180 × 860 × 910 mm
430 L



TruckMaster® 900

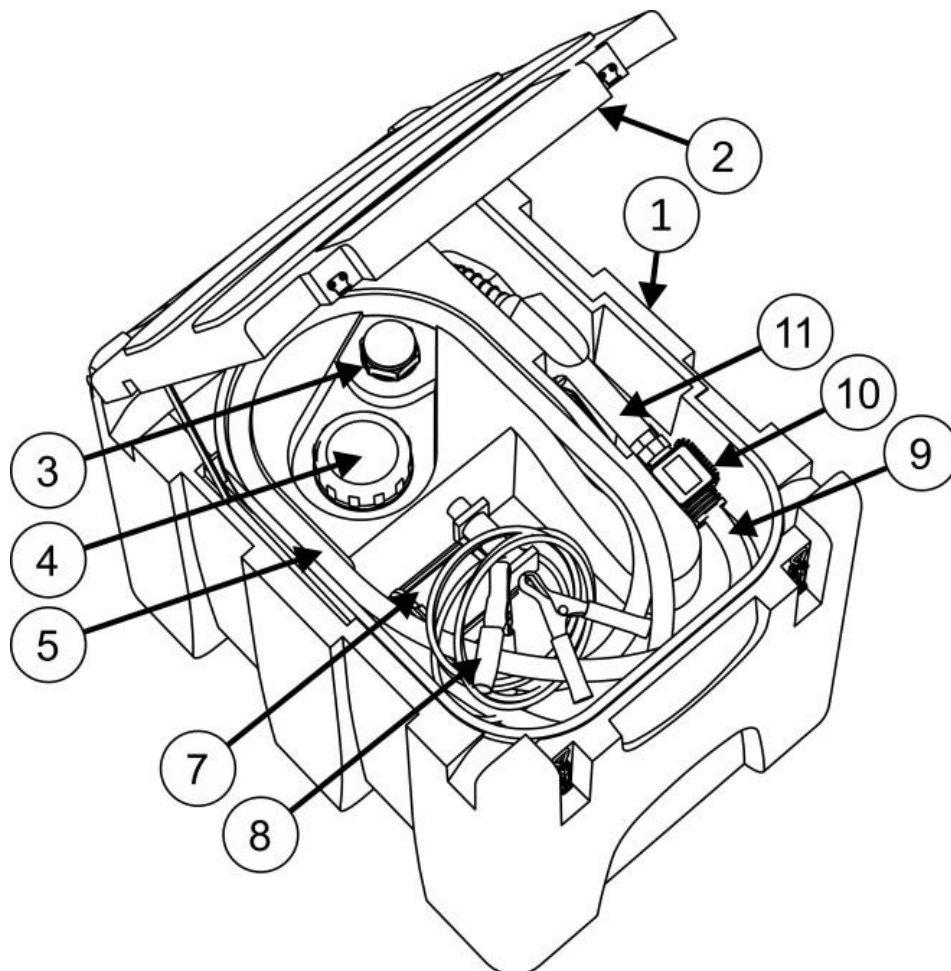
izmēri (W × D × H)
nominālā ietilpība

1140 × 1050 × 1210 mm
900 L

TruckMaster® sastāv no polietilēna tvertnes, kas izgatavota centrifugālās liešanas procesā, un degvielas padeves mezgla, kas ļauj uzpildīt transportlīdzekļus un citu aprīkojumu.

Tvertnes padeves sistēma sastāv no šādiem elementiem (tie var būt dažādi atkarībā no konkrētās tvertnes specifikācijas):

1. polietilēna tvertne,
2. vāks,
3. ventilācijas atvere,
4. ieplūdes atvere,
5. šļūtene/sūkšanas caurule ar sietfiltru,
6. izolējošs lodvārsts¹,
7. sūknis²,
8. sūkņa elektrības kabelis ar skavām vai iespraužamu kontaktu,
9. degvielas padeves šļūtene,
10. skaitītājs (pēc izvēles),
11. uzpildes pistole.



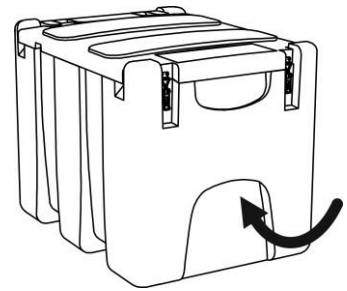
¹ Tikai TruckMaster® 430 un 900

² Pieejamās opcijas atkarīgas no tvertnes modeļa

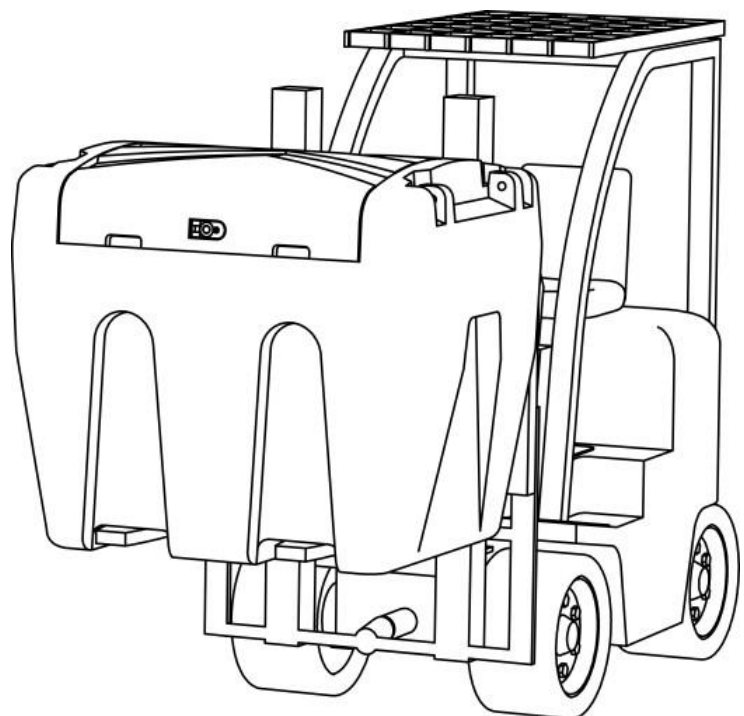
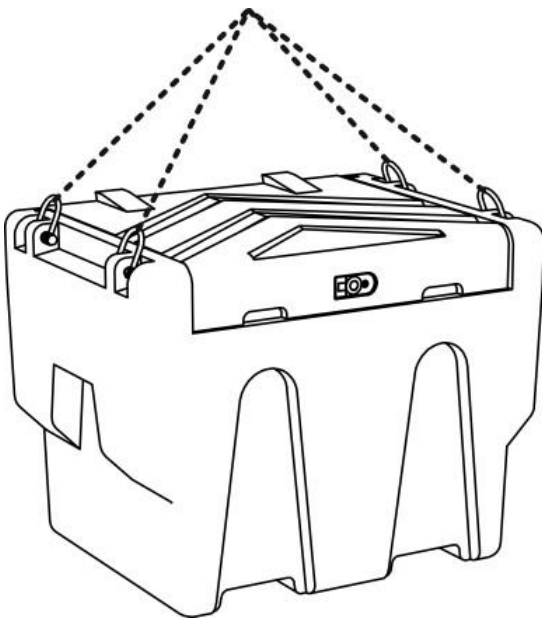
6. UZTURĒŠANA

Tukšu TruckMaster® tvertni var pacelt, izmantojot rokturus tvertnes sānos. Paceļamās ierīces svars nedrīkst pārsniegt robežvērtības, kas paceļamiem priekšmetiem noteiktas darba drošības un veselības aizsardzības noteikumos.

Ikvienu tvertni tiek piegādāta ar īpašām rievām apakšā, lai piepildītu tvertni varētu ērti pacelt ar autokrāvēju.



Dažas tvertnes tiek piegādātas arī ar pacelšanas punktiem, kuros var iestiprināt īpašus āķus, ja tiek izmantots celtnis vai cits pacelšanas aprīkojums. Tvertņu stumšana vai pārvietošana pa zemi ir aizliegta.



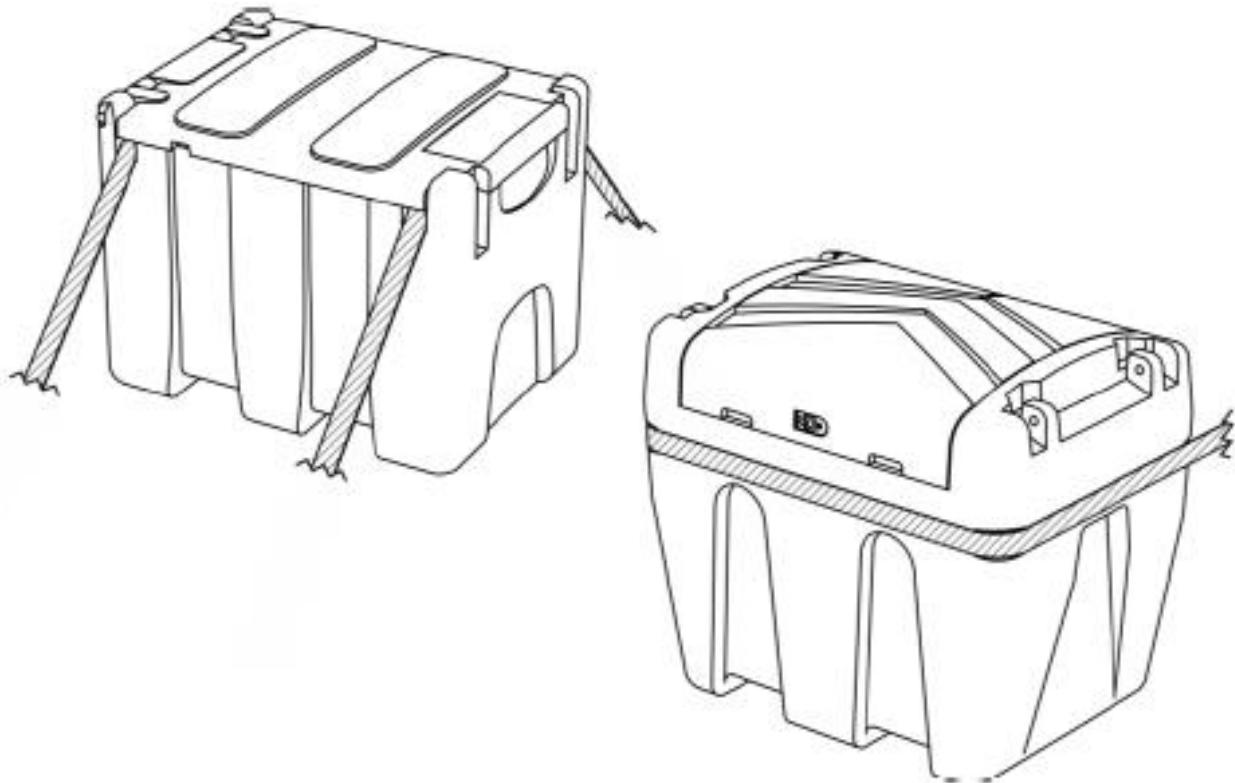
7. TRANSPORTĒŠANA

Ievietojot transportlīdzeklī, tvertne pienācīgi jānostiprina, lai nepieļautu tās kustēšanos, ievērojot starptautiskos un vietējos normatīvos aktus attiecībā uz satiksmi, kravu nostiprināšanu un transportēšanu, jo īpaši ARD bīstamo kravu starptautisko autopārvadājumu noteikumus un EN 12195, kurā norādītas metodes un aprēķinu metodika iespīlēšanas spēka aprēķināšanai.

Tvertnēm ir īpaši elementi, kas ļauj piestiprināt ierīci transportlīdzeklī ar siksnām. Paraugi parādīti zemāk esošajos attēlos.



Pirms produkta transportēšanas pārliedzieties, ka vāks ir ciet un izpildes pistole slēgta. Darbojoties ar TruckMaster® 430 un 900, pārliedzieties, ka izolējošais lodvārsts pirms sūkņa ir nobloķēts. Sūkņa elektrības kabelis un degvielas padeves šļūtene jāsaritina un jāiesprauž tam paredzētajā vietā zem vāka. Degvielas uzpildes pistole jāievieto tam paredzētajā turētājā.



8. TVERTNES UZPILDE

Tvertne uzpildāma caur ieplūdes atveri (sk. 5. punktu), izmantojot degvielas uzpildes pistoles, piemēram, tās, kas ir uzpildes iekārtu sastāvdaļas DUS.



Aizliegts uzpildīt tvertni tieši no cisternas. Turklāt TruckMaster® uzpildāma tikai ar dīzeli. Maksimālais uzpildes ātrums ir 100 l/min un to nedrīkst pārsniegt. Pievērsiet uzmanību ventilācijas atverei un pārbaudiet, vai tā tvertnes uzpildīšanas laikā nav bloķēta.

9. SŪKŅA PIEVIENOŠANA

Pirms degvielas uzpildes sūkņa jāpieslēdz barošanas avotam. Atkarībā no tehniskajiem datiem TruckMaster® var būt aprīkota ar sūkni, kas tiek barots ar 12 V DC un/vai 24 V vai 230 V AC. Sūkņa barošanas spriegumam nepārtraukti jāatbilst spriegumam, kas norādīts uz sūkņa izgatavotāja plāksnītes.



Pareizi jāsavieno arī DC barota sūkņa vadi, un proti, melnais vads jāsavieno ar negatīvo, bet sarkanais vads jāsavieno ar pozitīvo polu.

Sīkāka informācija atrodama sūkņa instrukcijā, kas iekļauta ierīces komplektācijā.

10. TRANSPORTLĪDZEKĻU UZPILDE

Pirms degvielas uzpildes transportlīdzekļa sūkņa jāpieslēdz barošanas avotam (sk. 9. punktu). Turklāt, izmantojot TruckMaster® 430 un 900, pārliecinieties, ka izolējošais lodvārsts pirms sūkņa ir atvērts. Ieslēdziet sūkni, izmantojot slēdzi, un ievietojiet degvielas uzpildes pistoli degvielas tvertnes atverē. Degvielas uzpilde sāksies divu minūšu laikā pēc pistoles nospiežamās pogas nospiešanas.



Darbojoties ar tvertnēm, kas nav aprīkotas ar automātiskajām degvielas uzpildes pistolēm, pievērsiet uzmanību, lai tvertne nepārplūst, jo šīs pistoles automātiski nenoslēdz plūsmu.

Nesāciet sūknēt, ja TruckMaster® ir tukša. Tādēļ sūknis jāizslēdz tūlīt pēc tvertnes iztukšošanas. Pretējā gadījumā sūknis var tikt bojāts. Maksimālais sūkņa darbības laiks norādīts uz izgatavotāja plāksnītes vai sūkņa instrukcijā, kas iekļauta ierīces komplektācijā. Nepārsniedziet atvēlēto laiku, jo pretējā gadījumā sūknis pārkarīs.

11. SKAITĪTĀJS



Atkarībā no tehniskajiem datiem, tvertnes var būt aprīkotas ar skaitītāju. Informācija par skaitītāja izmantošanu atrodama atsevišķā instrukcijā, kas iekļauta ierīces komplektācijā.

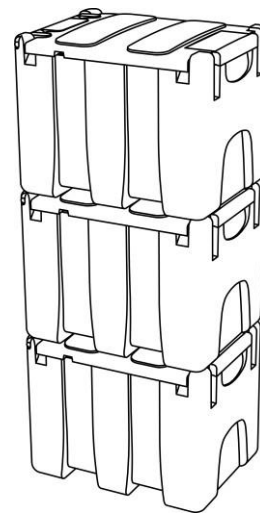
12. UZGLABĀŠANA

Uzglabājiet produktu sausā vietā. Aizsargājiet pret saules gaismu. Nav atļauts tvertnē uzglabāt dīzeli pastāvīgi, uzglabājot jāievēro vietējie ugunsdrošības, kā arī veselības aizsardzības un drošības noteikumi, tostarp tie, kas paredzēti bīstamo materiālu uzglabāšanai.

Pēc izmantošanas sūkņa elektrības kabelis jāatvieno no barošanas avota un jāaizver iekārtas vāks. Vāks ir lietusegāzu drošs un pasargā tvertni un aprīkojumu no neliela un vidēja stipruma lietus, taču tas nav ūdensnecaurlaidīgs.



Izņemot TruckMaster® 900, visas tvertnes var tikt uzkrautas viena otrai (līdz 3), taču tikai tādā gadījumā, ja tās ir tukšas. Pretējā gadījumā tās var tikt bojātas.



13. TEHNISKĀ APKOPE

Uzturiet tvertni un aprīkojumu tīrībā un labā tehniskā stāvoklī. Pirms katras izmantošanas reizes pārbaudiet, vai produkts nav bojāts, jo īpaši pārbaudiet, vai nav skarta tvertnes konstrukcija, visi savienojumi ir blīvi un sūkņa elektrības kabelis nav bojāts.

Turklāt, darbojoties ar TruckMaster® 430 un 900 pārbaudiet, vai ir saglabāts marķējums, kas pieprasīts ADR noteikumos.



Neizmantojiet bojātu vai slikti marķētu tvertni.

14. GARANTIJA



Pirms izsūtīšanas no rūpnīcas rūpīgi un pilnībā tika pārbaudīts katra produkta drošums un funkcionēšana. Ja jūs atklājat defektu vai bojājumu, sazinieties ar Jūsu dīleri vai izgatavotāju.

Informācija par garantiju atrodama atsevišķā dokumentā, kas iekļauts produkta komplektācijā.

15. RĪCĪBA AVĀRIJAS GADĪJUMĀ

Gadījumā, ja parādās noplūde vai tvertne tiek pārpildīta, nekavējoties jāveic drošības pasākumi atbilstoši dīzeļa drošības datu lapas informācijai.



Un proti, ātri un droši jāaptur vai jāsamazina dīzeļa izplūšana, hermetizējot tvertni vai noslēdzot dīzeļa plūsmu (gadījumā, ja tas notiek tvertnes uzpildīšanas laikā). Atkarībā no izplūdes daudzuma un tās vietas pārvietojiet izplūdušo dīzeli uz citu trauku vai savāciet, izmantojot piemērotu absorbējošu materiālu (piemēram, smiltis) un atbrīvojieties no tā, neradot nekādu apdraudējumu un ievērojot vietējos noteikumus.

16. TIPISKAS PROBLĒMAS UN TO RISINĀJUMI

Problēmas, kas saistītas ar sūkņa vai skaitītāja darbību, aprakstītas atsevišķā instrukcijā, kas iekļauta tvertnes komplektācijā. Darbinot iekārtu, var rasties šādi apstākļi:

Problēma	Iespējamais cēlonis	Risinājums
Tvertnes sienas nedaudz izliekušās laikā, kad tvertne bija pilna.	Šī parādība ir tipiska plastmasas tvertnēm un nekādi neietekmē ierīces funkcionēšanu.	-
Tvertnes sienas ieliecas laikā, kad tiek uzpildīts transportlīdzeklis.	Ventilācijas atvere ir aizsērējusi vai bojāta.	Pārtrauciet transportlīdzekļa uzpildi un novērsiet kļūmi / iztīriet ventilācijas atveri vai nomainiet šo mezglu.
Sūknis nedarbojas.	Sūknis nesaņem strāvu vai saņem nepiemērotu strāvu. Sūknis ir bojāts vai nobloķēts.	Pārbaudiet, vai sūknis ir pieslēgts pareizam strāvas avotam. Salabojiet vai nomainiet sūkni.
Sūknis darbojas, taču dīzelis netiek uzpildīts. Sūknis darbojas, taču dīzelis netiek uzpildīts.	Tvertne ir tukša. Izolējošais lodvārsts ir aizvērts (attiecas uz TruckMaster® 430 un 900). Sūkšanas sistēma ir bloķēta. Skaitītāja lāpstiņa ir bloķēta. Degvielas padeves šļūtene vai pistole ir bloķētas, vai sūknī iekļuvis gaiss.	Izslēdziet sūkni un piepildiet tvertni. Atveriet vārstu. Iztīriet šļūteni/ sūkni, jo īpaši gala filtru. Iztīriet degvielas padeves šļūteni un pistoli. Iztīriet lāpstiņu un atbloķējiet to. Pagaidiet 2 minūtes un, ja tas nav palīdzējis, noskrūvējiet degvielas uzpildes pistoli un atkal ieslēdziet sūkni.
Degvielas uzpildes pistole par ātru atslēdz degvielas padevi.	Degvielas uzpildes ātrums ir pārāk liels. Degvielas uzpildes pistoles gals ir pārāk tuvu iepildes atveres malai.	Samaziniet plūsmas ātrumu. Pārvietojiet degvielas uzpildes pistoli.

Problēma	Iespējamais cēlonis	Risinājums
Skaitītāja LCD ekrāns nedarbojas.	Baterijas ir nolietojušās.	Nomainiet baterijas.
Skaitītājs degvielu neuzskaita, lai gan plūsmas ātrums ir pareizs.	Pēc tīrīšanas nepareizi uzstādīti zobrati. Iespējamās problēmas ar elektronisko karti.	Atkārtoti salieciet tos. Sazinieties ar savu dīleri.

17. ATBRĪVOŠANĀS

Pēc izmantošanas tvertni nevar nodot atkritumos kopā ar citiem nesašķirotiem atkritumiem, no tās jāatbrīvojas, izmantojot specializēto uzņēmumu palīdzību vai nogādājot vietā, kur tiek pieņemti elektronikas atkritumi un aprīkojums, kas sasmērēts ar dīzeļdegvielu.

18. PRODUKTA MODIFICĒŠANA UN REZERVES DAĻAS



Produktu nedrīkst modificēt bez izgatavotāja rakstiskas piekrišanas. Remontējot tvertni, izmantojiet tikai oriģinālās aprīkojuma izgatavotāja rezerves daļas, ko var saņemt no izgatavotāja vai izplatītāja. Šīs prasības neievērošanas rezultātā tiks zaudētas tiesības uz garantiju.

Izgatavotājs nav atbildīgs par kaitējumu un zaudējumiem, ko izraisījusi aprīkojuma modificēšana vai neoriģinālo rezerves daļu izmantošana.



Kingspan Environmental Sp. z o.o. ul. Topolowa 5
62-090 Rokietnica, Polija www.kingspantitan.com
titanpl@kingspan.com