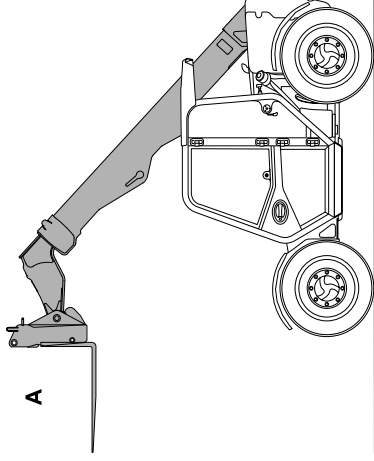


Joonis 193.

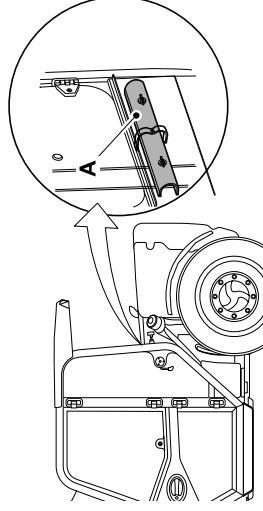


A Nool üleval

Turvatoe paigaldamine

1. Parkige masin kõvale tasasele maapinnale.
2. Tõmmake nool sisse.
3. Tõstke noolt
4. Seisake mootor ja eemaldage süütevõti.
5. Võtke hoolidustugi hoikohast välja.

Joonis 194.



A Hoolidustugi

6. Paigaldage hoolidustugi.
7. Paigutage tugi tõstetõukuri kolvivarda ümber. Fikseerige see rihmaga.