



## Eļļošana

### Vispārīgi norādījumi

▲ **UZMANĪBU** Līdzekļa "Waxoyl" sastāvā ietilpst viegli uzliesmojošs terpentīna aizvietotājs. Lietojot līdzekli "Waxoyl", nepieļaujiet liesmu tuvumu. Līdzeklis "Waxoyl" pilnībā izžūst tikai vairāku nedēļu laikā. Žūšanas laikā nepieļaujiet liesmu tuvumu.

Žūšanas laikā neveiciet metināšanas darbus šajā zonā. Lai nepieļautu Waxoyl nokļūšanu uz ādas, ievērojiet tādus pašus profilaktiskus pasākumus, kā lietojot eļļu. Neieelpojiet tvaikus. Lietojiet to labi vēdinātā zonā.

Lai uzturētu mašīnas darbību efektīvu, tā regulāri jāeļļo. Regulāra eļļošana arī paildzina mašīnas darba mūžu.

Skatiet atsevišķo nosacījumu pārbaudes sadaļā "Apkope".

Pēc mazgāšanas ar augstspiediena strūklu vai tīrīšanas ar tvaiku mašīna vienmēr jāeļļo.

Izmantojiet tikai ieteiktā tipa smērvielu. Nejauciet dažāda veida smērvielas, uzglabājiet tās atsevišķi.

Uzlieciet putekļu vāciņus pēc eļļošanas (ja ir uzstādīti).

### Sagatavošana

▲ **BRĪDINĀJUMS** Lai veiktu šos darbus, būs jāstrādā cieši aizvērtā mašīnā. Nolaidiet agregātus. Izņemiet aizdedzes atslēgu un atvienojiet servisa atvienotāju. Tādējādi nebūs iespējams iedarbināt dzinēju.

Pirms eļļošanas procedūras sākšanas pārliecinieties par mašīnas drošību.

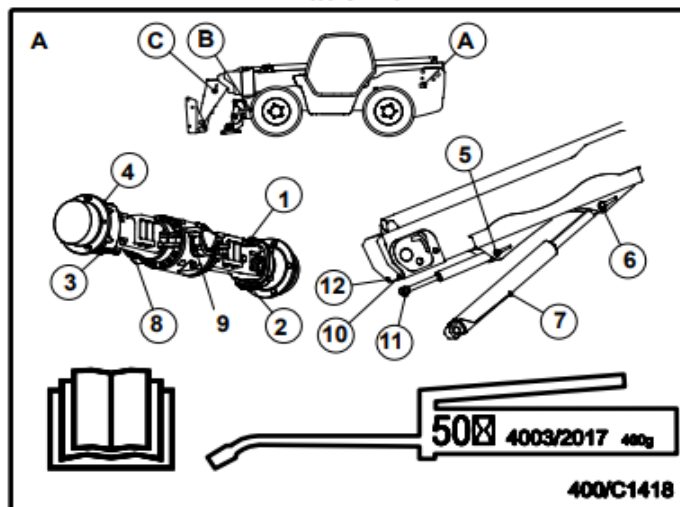
Jūs varat izpildīt gandrīz visas eļļošanas procedūras, kad izlice ir nolaista. Ja izlice tiek pacelta, lai varētu piekļūt eļļošanas punktam, uz izlices jāuzstāda apkopes statnis.

### Attālinātā eļļošana

(Kam paredzēts: 540V180 Darba platforma [STV 4.8L], 540V180 [STV 4.8L])

(papildaprīkojums)

Attēls 248.



**A1** Labās puses ass rumbas augša  
**A3** Kreisās puses ass rumbas apakša  
**A5** Hidrocilindra izkraušanas gals  
**A7** Pacelšanas hidrocilindra izkraušanas gals

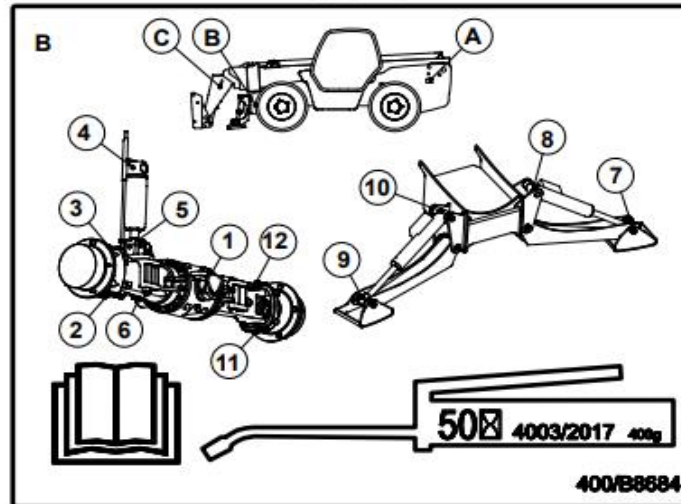
**A2** Labās puses ass rumbas apakša  
**A4** Kreisās puses ass rumbas aaugša  
**A6** Pacelšanas hidrocilindra cilpas gals  
**A8** Aizmugurējās ass priekšējā rēdze



- A9** Aizmugurējās ass aizmugurējā rēdze  
**A11** Hidrocilindra cilpas gals

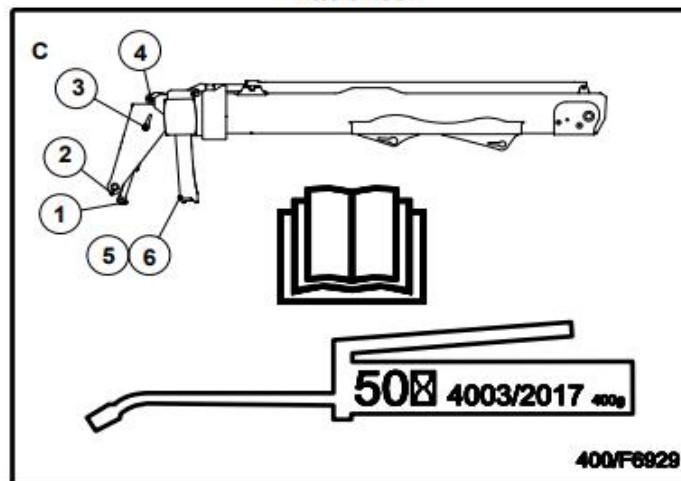
- A10** Labās puses izlices šarnīrs  
**A12** Kreisās puses izlices šarnīrs

Attēls 249.



- |                                                                 |                                                                       |
|-----------------------------------------------------------------|-----------------------------------------------------------------------|
| <b>B1</b> Priekšējās ass priekšējā rēdze                        | <b>B2</b> Labās puses ass rumbas apakša                               |
| <b>B3</b> Labās puses ass rumbas augša                          | <b>B4</b> Stabilizatora hidrocilindra izkraušanas gals                |
| <b>B5</b> Stabilizatora hidrocilindra cilpas gals               | <b>B6</b> Priekšējās ass aizmugurējā rēdze                            |
| <b>B7</b> Kreisās puses stabilizatora hidrocilindra cilpas gals | <b>B8</b> Kreisās puses stabilizatora hidrocilindra izkraušanas gals  |
| <b>B9</b> Labās puses stabilizatora hidrocilindra cilpas gals   | <b>B10</b> Kreisās puses stabilizatora hidrocilindra izkraušanas gals |
| <b>B11</b> Kreisās puses ass rumbas apakša                      | <b>B12</b> Kreisās puses ass rumbas aaugša                            |

Attēls 250.



- |                                                      |                                                    |
|------------------------------------------------------|----------------------------------------------------|
| <b>B1</b> Sasvēršanas hidrocilindra cilpas gals      | <b>B2</b> Izlices šarnīrs                          |
| <b>B3</b> Sasvēršanas hidrocilindra izkraušanas gals | <b>B4</b> Paplašināšanas rullītis                  |
| <b>B5</b> Kreisās puses stabilizatora balsta šarnīrs | <b>B6</b> Labās puses stabilizatora balsta šarnīrs |



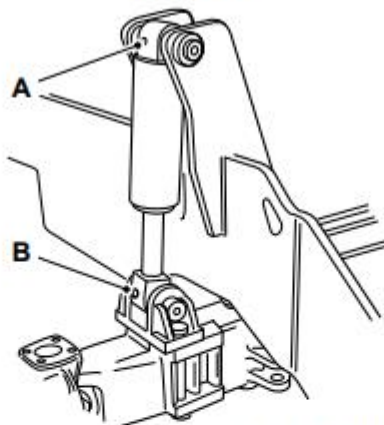
## Šarnīru tapas

### Ieļļot

Padarīet darbu ar mašīnu drošu.  
[Skatīt: Apkopes pozīcijas \(Lpp. 229\).](#)

Ieļļojiet visus šarnīra punktus un savienojumus.

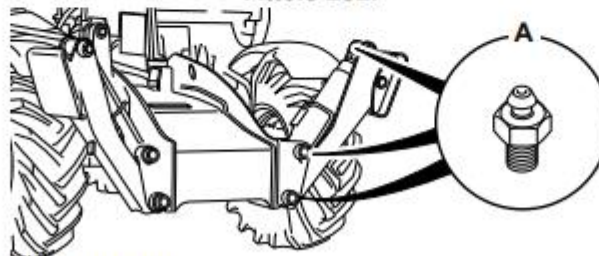
**Attēls 251.**



**A** Augšējais eļļošanas punkts

**B** Apakšējais eļļošanas punkts

**Attēls 252.**



**A** Eļļošanas punkti - stabilizatora kājas (ja uzstādītas)



## Izlice

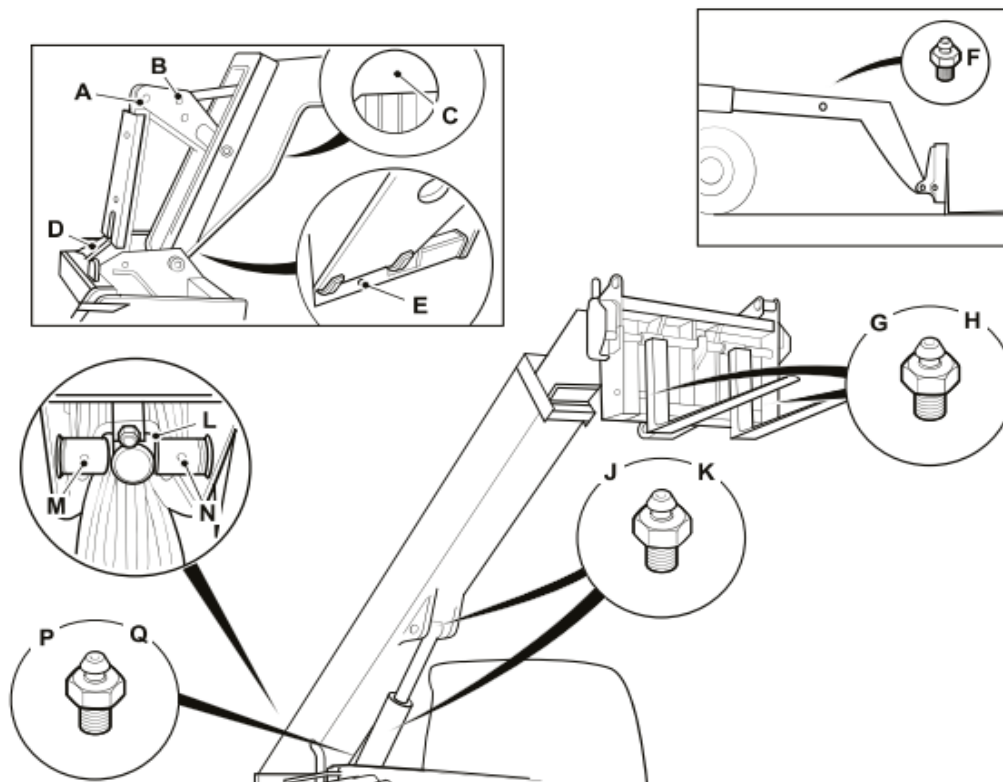
### Vispārīgi norādījumi

#### Ieejot

Kam paredzēts: 531-70 [STV 4.8L], 541-70 [STV 4.8L] .....	Lpp. 253
Kam paredzēts: 533-105 [STV 4.8L], 535-95 [STV 4.8L] .....	Lpp. 254
Kam paredzēts: 540-170 Darba platforma [STV 4.8L], 540-170 [STV 4.8L] .....	Lpp. 255
Kam paredzēts: 535V125 [STV 4.8L], 540V140 Darba platforma [STV 4.8L], 540V140 [STV 4.8L] .....	Lpp. 256
Kam paredzēts: 540-200 Darba platforma [STV 4.8L], 540-200 [STV 4.8L] .....	Lpp. 256
Kam paredzēts: 540V140 [STV 4.8L], 540V180 Darba platforma [STV 4.8L] .....	Lpp. 258

(Kam paredzēts: 531-70 [STV 4.8L], 541-70 [STV 4.8L])

Attēls 253.



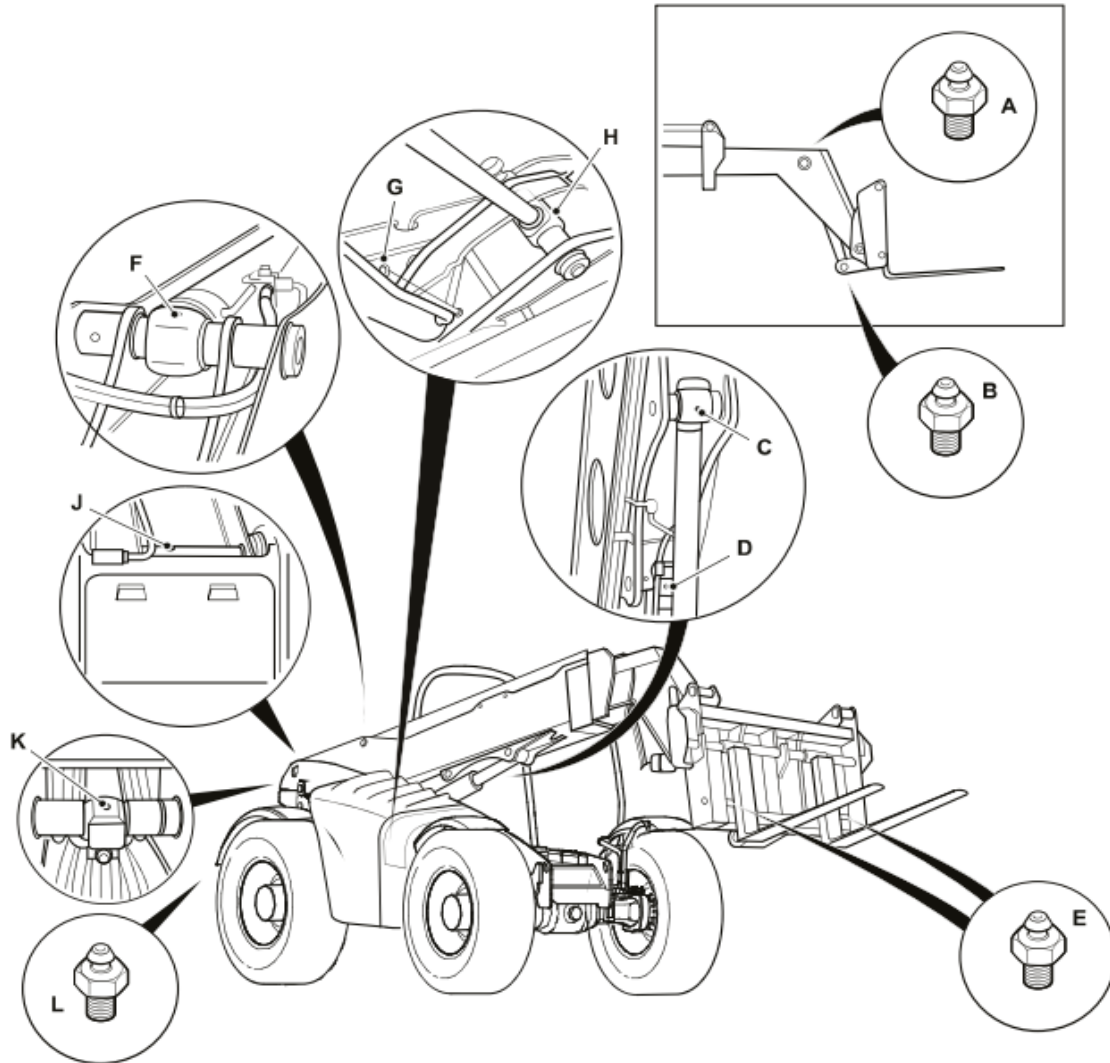
Padariet darbu ar mašīnu drošu.  
Skatīt: Apkopes pozīcijas (Lpp. 229).

Uzklājiet ziežvielu visiem punktiem un savienojumiem.



(Kam paredzēts: 533-105 [STV 4.8L], 535-95 [STV 4.8L])

**Attēls 254.**



Padariet darbu ar mašīnu drošu.  
 Skatīt: [Apkopes pozīcijas \(Lpp. 229\)](#).

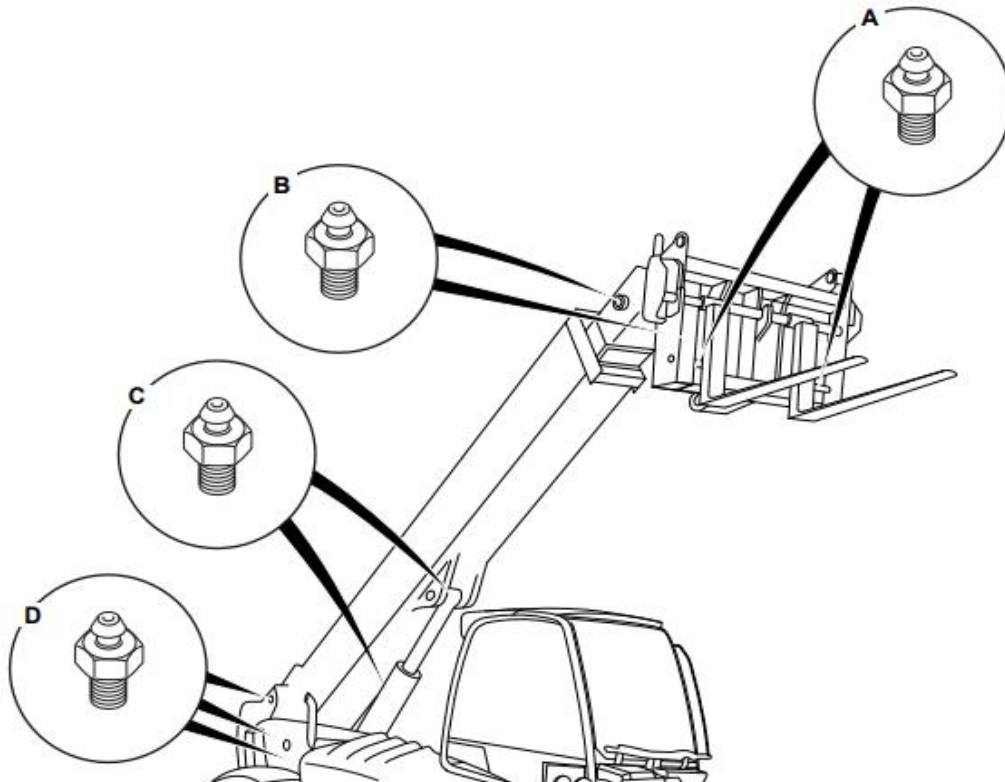
Uzklājiet ziežvielu visiem punktiem un savienojumiem.





(Kam paredzēts: 540-170 Darba platforma [STV 4.8L], 540-170 [STV 4.8L])

Attēls 255.



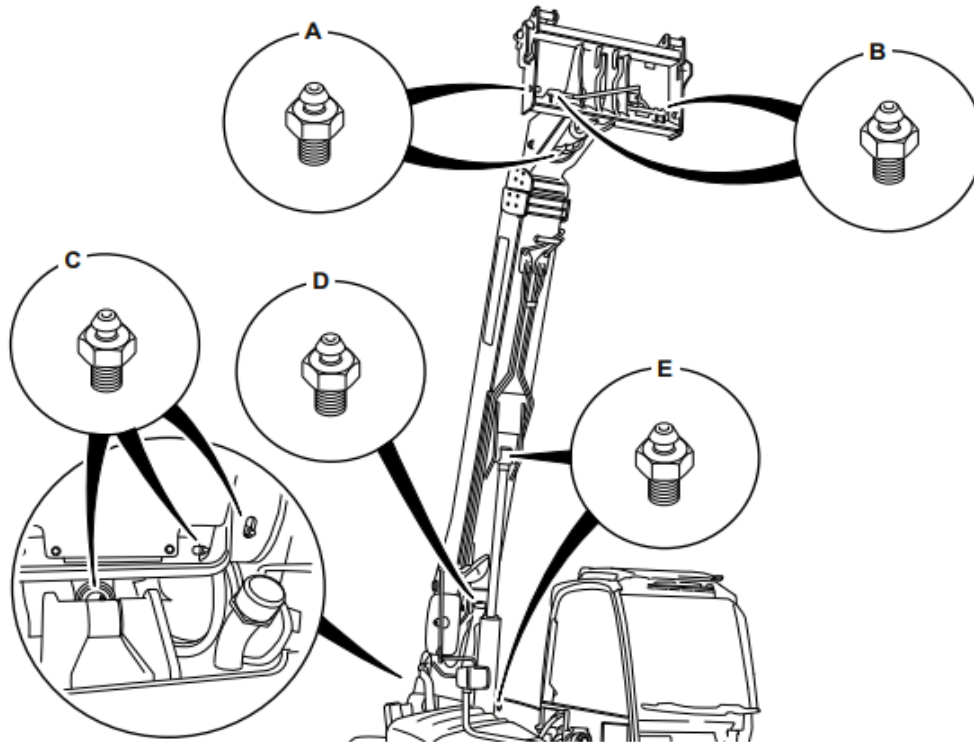
Padariet darbu ar mašīnu drošu.  
Skatīt: [Apkopes pozīcijas \(Lpp. 229\)](#).

Uzklājiet ziežvielu visiem punktiem un savienojumiem.



(Kam paredzēts: 535V125 [STV 4.8L], 540V140 Darba platforma [STV 4.8L], 540V140 [STV 4.8L])

Attēls 256.



Padarīet darbu ar mašīnu drošu.  
Skatīt: [Apkopes pozīcijas \(Lpp. 229\)](#).

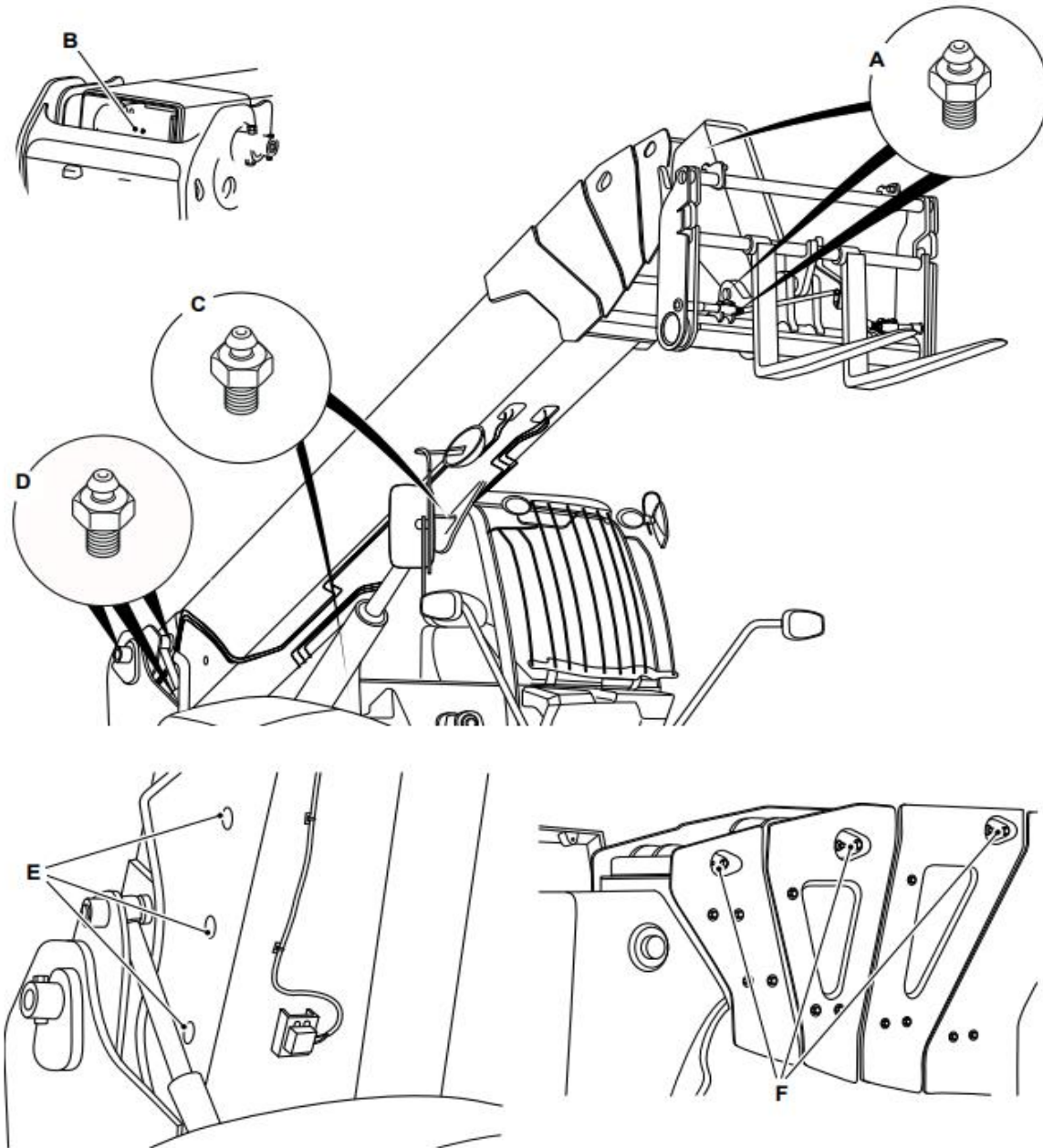
Uzklājiet ziežvielu visiem punktiem un savienojumiem.

(Kam paredzēts: 540-200 Darba platforma [STV 4.8L], 540-200 [STV 4.8L])

**▲ UZMANĪBU** Līdzekļa "Waxoyl" sastāvā ietilpst viegli uzliesmojošs terpentīna aizvietotājs. Lietojot līdzekli "Waxoyl", nepieļaujiet liesmu tuvumu. Līdzeklis "Waxoyl" pilnībā izžūst tikai vairāku nedēļu laikā. Žūšanas laikā nepieļaujiet liesmu tuvumu.

Žūšanas laikā neveiciet metināšanas darbus šajā zonā. Lai nepieļautu Waxoyl nokļūšanu uz ādas, ievērojiet tādas pašas profilaktiskos pasākumus, kā lietojot eļļu. Neieelpojiet tvaikus. Lietojiet to labi vēdinātā zonā.

Attēls 257.



1. Padariet darbu ar mašīnu drošu.
2. Ieeļojiet visus atbilstošos punktus un savienojumus.

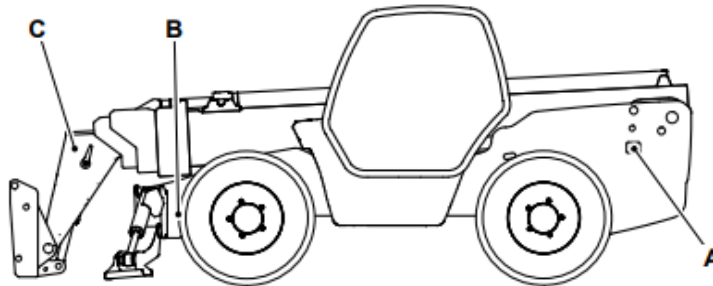




(Kam paredzēts: 540V140 [STV 4.8L], 540V180 Darba platforma [STV 4.8L])

### Papildaprīkojums

Attēls 258.



### Izlices ķēdes

#### Ieeļļot

(Kam paredzēts: 540-200 Darba platforma [STV 4.8L], 540-200 [STV 4.8L])

Izlices piedziņas ķēdes jāeeļļo ar JCB Chain Lubricant apkopes grafikos norādītajos intervālos.

Izsmidziniet eļļu vienmērīgi; neuzklājiet eļļu pārmērīgi daudz.

1. Izbīdīet izlici.
2. Kad izlice ir izbīdīta, apsmidziniet piedziņas ķēdes un ievilkšanas ķēdes ar JC ķēžu ziežvielu.
3. Ievelciet izlici.