



## Eļļošana

### Vispārīgi norādījumi

- ▲ **UZMANĪBU** Līdzekļa "Waxoyl" sastāvā ietilpst viegli uzliesmojošs terpentīna aizvietotājs. Lietojot līdzekli "Waxoyl", nepieļaujiet liesmu tuvumu. Līdzeklis "Waxoyl" pilnībā izžūst tikai vairāku nedēļu laikā. Žūšanas laikā nepieļaujiet liesmu tuvumu.

Žūšanas laikā neveiciet metināšanas darbus šajā zonā. Lai nepieļautu līdzekļa "Waxoyl" nokļūšanu uz ādas, ievērojiet tādas pašus profilaktiskos pasākumus, kā lietojot eļļu. Neieelpojiet tvaikus. Lietojiet to labi vēdinātā zonā.

Lai uzturētu mašīnas efektīvu darbību, tā regulāri jāeļļo. Regulāra eļļošana arī paildzina mašīnas darba mūžu.

Skatīt atsevišķo nosacījumu pārbaudes sadaļā "Apkope".

Pēc mazgāšanas ar augstspiediena strūklu vai tīrīšanas ar tvaiku mašīna vienmēr jāieeļļo.

Eļļošana jāveic ar eļļošanas pistoli. Parasti ar diviem smērvielas pistoles piegājieniem ir pietiekami. Pārtrauciet eļļošanu, ja savienojuma vietā parādās svaiga smērviela.

Izmantojiet tikai ieteiktā veida smērvielu. Nejauciet dažāda veida smērvielas, uzglabājiet tās atsevišķi.

Uzlieciet putekļu vāciņus pēc eļļošanas (ja ir uzstādīti).

### Sagatavošana

- ▲ **BRĪDINĀJUMS** Lai veiktu šos darbus, būs jāstrādā cieši aizvērtā mašīnā. Nolaidiet agregātus. Izņemiet aizdedzes atslēgu un atvienojiet akumulatoru. Tādējādi nebūs iespējams iedarbināt dzinēju.

Pirms eļļošanas procedūras sākšanas pārlicinieties par mašīnas drošību.

Jūs varat izpildīt gandrīz visas ieeļļošanas procedūras, kad izlice ir nolaista. Ja izlice tiek pacelta, lai varētu piekļūt eļļošanas punktam, uz izlices jāuzstāda apkopes statnis.



## Izlice

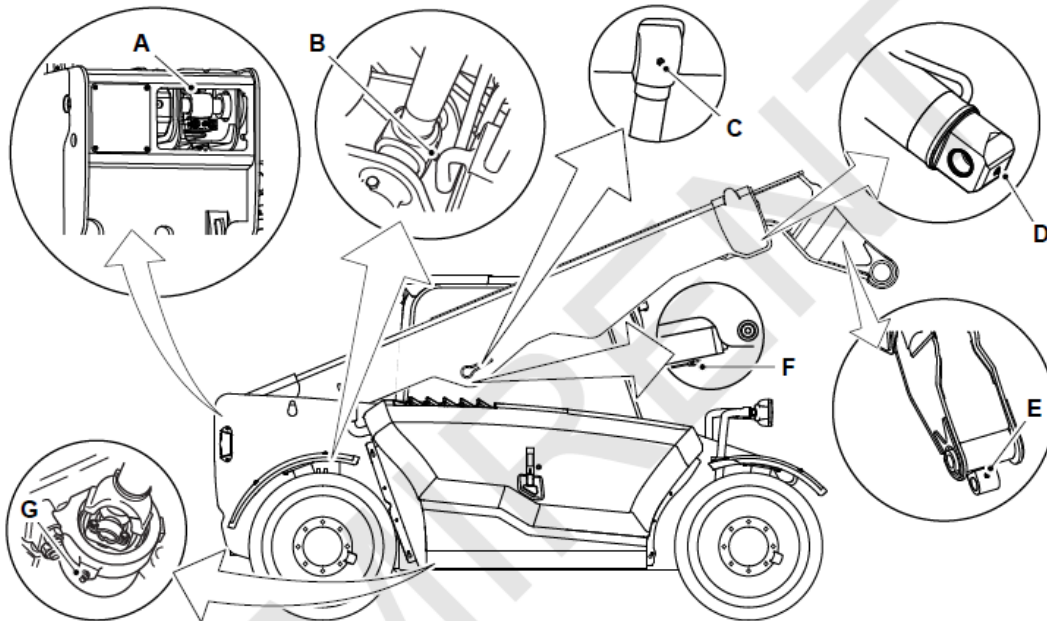
### Vispārīgi norādījumi

#### Ielikt

Padariet darbu ar mašīnu drošu. Skatīt: [Apkopes stāvokļi \(Lpp. 203\)](#).

Uzklājiet ziežvielu visiem punktiem un savienojumiem.

Attēls 204.





## Asis

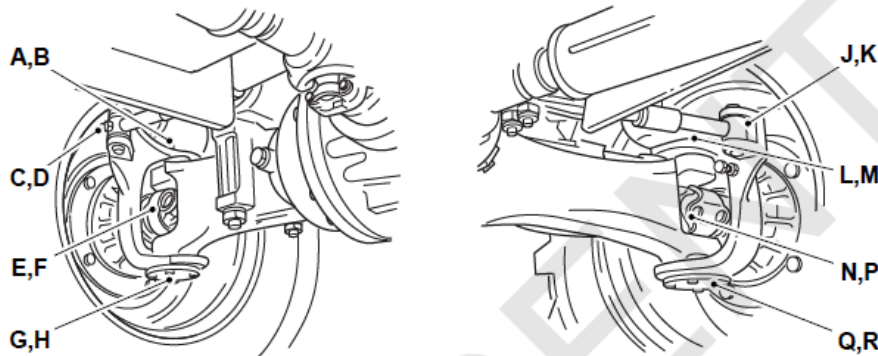
### Vispārīgi norādījumi

#### Ieļļot

Padariet darbu ar mašīnu drošu. Skatīt: [Apkopes stāvokļi \(Lpp. 203\)](#).

Ieļļojiet visus parādītos punktus un savienojumus.

Attēls 212.



#### Eļļa

##### Pārbaudīt (līmeni)

▲ **Piebilde:** Eļļas līmenis jāpārbauda, mašīnai atrodoties uz līdzenas virsmas, pretējā gadījumā eļļas daudzuma norāde būs kļūdaina.

1. Padariet darbu ar mašīnu drošu.  
[Skatīt: Apkopes stāvokļi \(Lpp. 203\)](#).
2. Piekūstiet ass uzpildes/līmeņa aizbāznim.  
[Skatīt: Apkopes punkti \(Lpp. 206\)](#).
3. Notīriet zonu ap ielietnes/līmeņa aizbāzni.
4. Izņemiet aizbāzni kopā ar tā blīvējošo starpliku.
5. Pārlicinieties, vai atveres apakšdaļā ir eļļa.
6. Ja nepieciešams, pievienojiet eļļu.  
[Skatīt: Šķidrumi, smērvielas un tilpumi \(Lpp. 258\)](#).
7. Izīriet uzpildes/līmeņa aizbāzni.
8. Uzstādiet aizbāzni kopā ar blīvējošo starpliku.