



Elļošana

Vispārīgi norādījumi

▲ **UZMANĪBU** Līdzekļa "Waxoyl" sastāvā ietilpst viegli uzliesmojošs terpentīna aizvietotājs. Lietojot līdzekli "Waxoyl", nepieļaujiet liesmu tuvumu. Līdzeklis "Waxoyl" pilnībā izžūst tikai vairāku nedēļu laikā. Žūšanas laikā nepieļaujiet liesmu tuvumu.

Žūšanas laikā neveiciet metināšanas darbus šajā zonā. Lai nepieļautu Waxoyl nokļūšanu uz ādas, ievērojiet tādas pašas profilaktiskos pasākumus, kā lietojot elļu. Neieelpojiet tvaikus. Lietojiet to labi vēdinātā zonā.

Lai uzturētu mašīnas efektīvu darbību, tā regulāri jāelļo. Regulāra elļošana arī paildzina mašīnas darba mūžu.

Skatīt atsevišķo nosacījumu pārbaudes sadaļā "Apkope".

Pēc mazgāšanas ar augstspiediena strūklu vai tīrīšanas ar tvaiku mašīna vienmēr jāieelļo.

Elļošana jāveic ar elļošanas pistoli. Parasti ar diviem smērvielas pistoles piegājieniem ir pietiekami. Pārtrauciet elļošanu, ja savienojuma vietā parādās svaiga smērvielas.

Izmantojiet tikai ieteiktā veida smērvielu. Nejauciet dažāda veida smērvielas, uzglabājiet tās atsevišķi.

Uzlieciet putekļu vāciņus pēc elļošanas (ja ir uzstādīti).

Sagatavošana

▲ **BRĪDINĀJUMS** Lai veiktu šos darbus, būs jāstrādā cieši aizvērtā mašīnā. Nolaidiet agregātus. Izņemiet aizdedzes atslēgu un atvienojiet akumulatoru. Tādējādi nebūs iespējams iedarbināt dzinēju.

Pirms elļošanas procedūras sākšanas pārliecinieties par mašīnas drošību. Skatīt: [Apkopes stāvokļi \(Lpp. 270\)](#).

Lielāko daļu elļošanas procedūru var veikt ar nolaištu iekrāvēju. Ja iekrāvējs tiek pacelts, lai varētu piekļūt elļošanas punktam, uz iekrāvēja jāuzstāda apkopes statnis.



Agregāti

Vispārīgi norādījumi

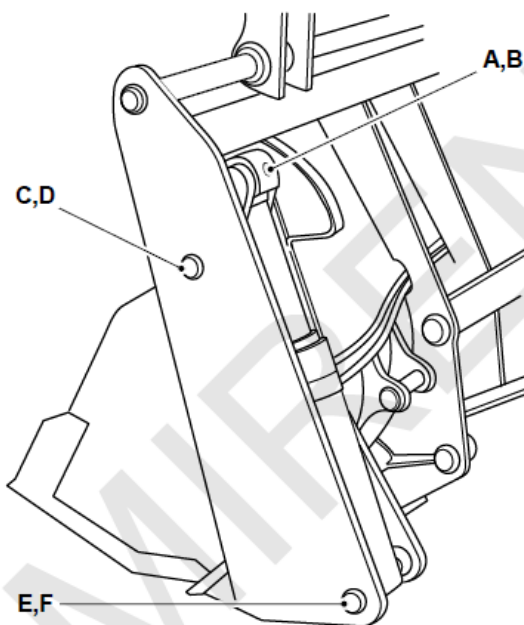
Ieeļļot

Ja nepieciešams, skatiet konkrētu ražotāju rokasgrāmatas norādījumus par papildagregātu eļļošanu.

Uzklājiet ziežvielu visiem punktiem un savienojumiem.

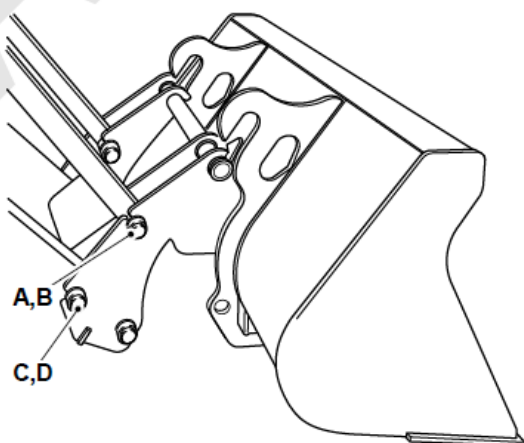
6-in-1 lāpsta

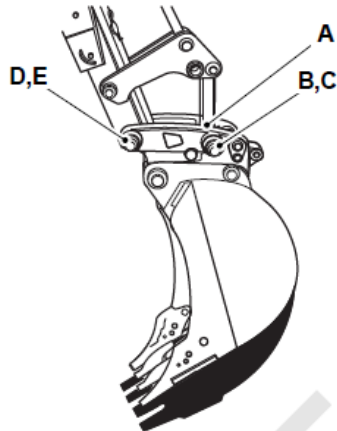
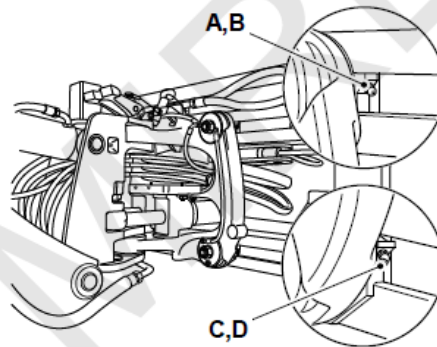
Attēls 272.



Iekrāvēja ātrā sakabe

Attēls 273.



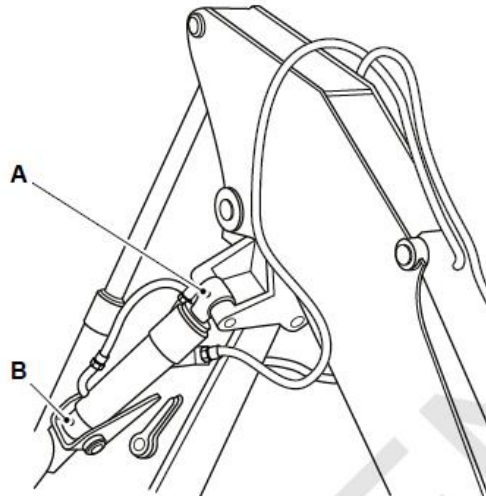

Ekskavatora strēles ātrā sakabe (hidrauliska)
Attēls 274.

Automātiskā pārbīde uz sāniem
Attēls 275.

Kloķis (ja uzstādīts)

- ▲ **UZMANĪBU** Līdzekļa "Waxoyl" sastāvā ietilpst viegli uzliesmojošs terpentīna aizvietotājs. Lietojot līdzekli "Waxoyl", nepieļaujiet liesmu tuvumu. Līdzeklis "Waxoyl" pilnībā izzūst tikai vairāku nedēļu laikā. Žūšanas laikā nepieļaujiet liesmu tuvumu.

Žūšanas laikā neveiciet metināšanas darbus šajā zonā. Lai nepieļautu Waxoyl nokļūšanu uz ādas, ievērojiet tādas pašas profilaktiskos pasākumus, kā lietojot eļļu. Neieelpojiet tvaikus. Lietojiet to labi vēdinātā zonā.



Attēls 276.



Pārbaudīt (stāvokli)

Ja nepieciešams, skatiet konkrētu ražotāju rokasgrāmatas norādījumus par opcionālo palīgierīču apkopi.

Centrālais balsts

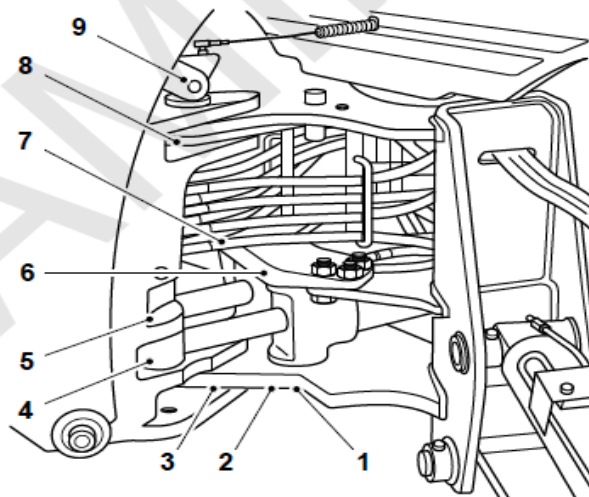
Ieļļot

Uzklājiet ziežvielu visiem punktiem un savienojumiem.

Attēlā parādīts centrāli montēts galvenais statnis; eļļošana ir tāda pati arī sānu pārbīdes galvenajam statnim.

Ieteicams, lai eļļošanas punktos 6 un 7 eļļa tiktu iepildīta, izmantojot rokas eļļas pistoli. Izmantojot mehānizētu eļļošanas pistoli, var sabojāt montāžas plāksni.

Attēls 280.





Iekrāvēja svira

Vispārīgi norādījumi

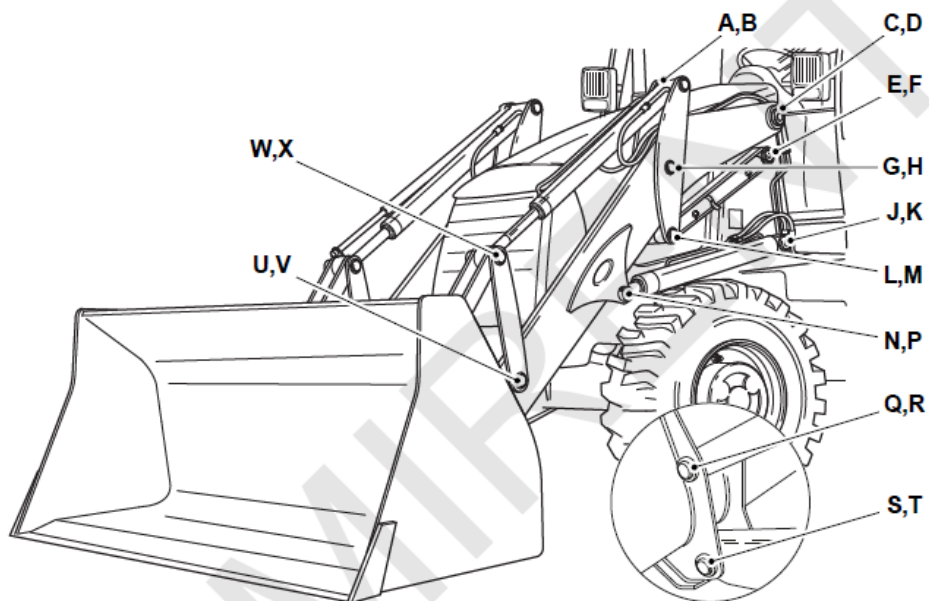
Iekrāvot

Padariet darbu ar mašīnu drošu. Skatīt: [Apkopes stāvokļi \(Lpp. 270\)](#).

Uzklājiet ziežvielu visiem punktiem un savienojumiem.

Katrs parādītais eļļošanas punkts atrodas arī mašīnas otrajā pusē.

Attēls 281.





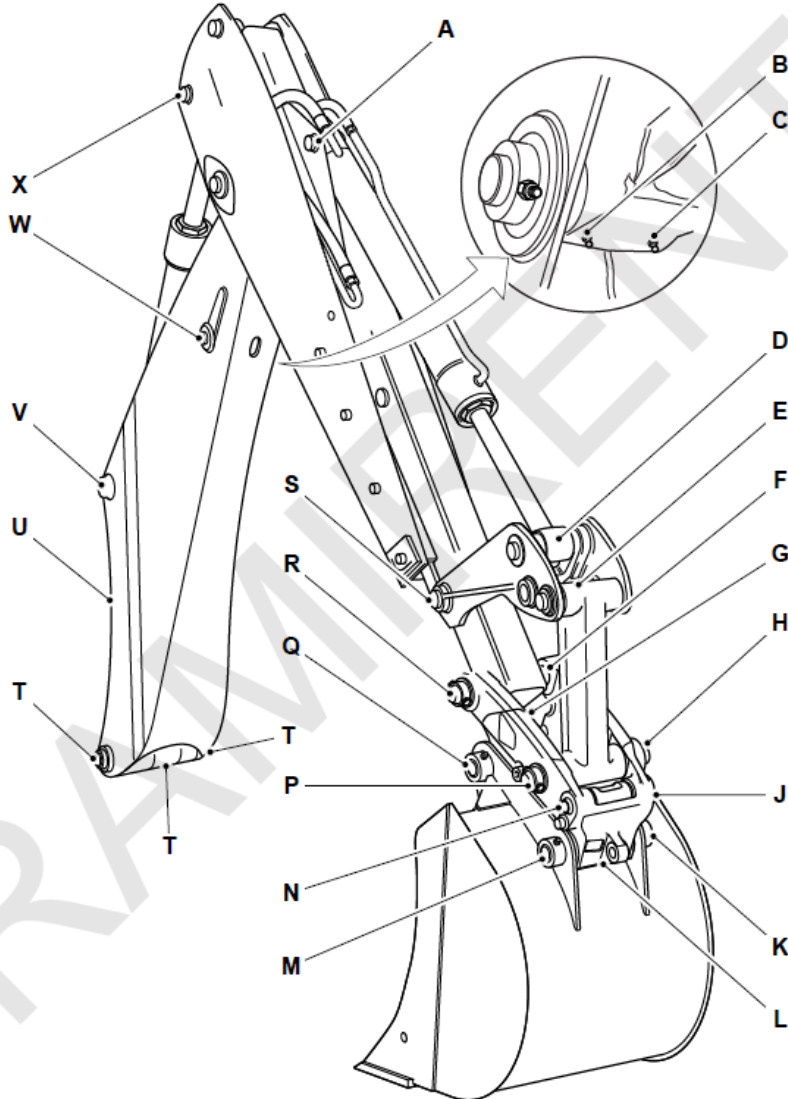
Ekskavatora strēle

Ieļļot

Uzklājiet ziežvielu visiem punktiem un savienojumiem.

Attēlā parādīts izvērztas izlīces un smelšanas mehānisma izkārtojums. Fiksētajam smelšanas mehānismam un izvērzamajam smelšanas mehānismam ir vieni eļļošanas punkti.

Attēls 282.



Nodiluma uzlikas

Ieļļot

Uzklājiet ziežvielu visiem punktiem un savienojumiem.

Izbīdāms kausa kāts

Ieļļot

- ⚠ **UZMANĪBU** Līdzekļa "Waxoyl" sastāvā ietilpst viegli uzliesmojošs terpentīna aizvietotājs. Lietojot līdzekli "Waxoyl", nepieļaujiet liesmu tuvumu. Līdzeklis "Waxoyl" pilnībā izzūst tikai vairāku nedēļu laikā. Žūšanas laikā nepieļaujiet liesmu tuvumu.

Žūšanas laikā neveiciet metināšanas darbus šajā zonā. Lai nepieļautu Waxoyl nokļūšanu uz ādas, ievērojiet tādas pašas profilaktiskos pasākumus, kā lietojot eļļu. Neieelpojiet tvaikus. Lietojiet to labi vēdinātā zonā.

Izbīdiet smelšanas mehānismu. Pārklājiet slīdvirsmas ar Waxoyl.

Attēls 284.

