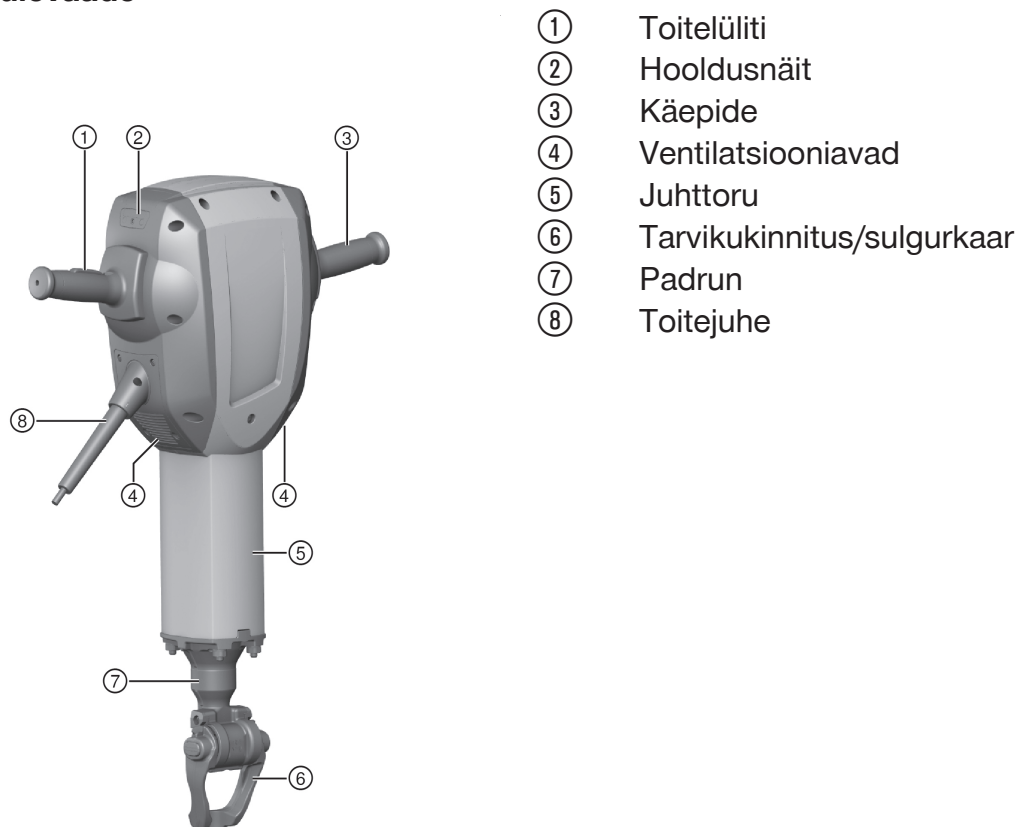


Käesolev dokument on originaalkasutusjuhendi kokkuvõte. Enne seadme kasutuselevõttu lugege läbi põhjalikud kasutusjuhendid.

Ohutusnõuete ja juhiste eiramine võib kaasa tuua eluohtlikke vigastusi. Toode töötati välja professionaalseks kasutamiseks ja seda tohivad käsitseda, hooldada ja parandada üksnes asjaomase kvalifikatsiooniga isikud.

Toote ülevaade



Enne kasutuselevõttu tutvuge kaitsevarustuse kasutamise juhistega.



Sihipärane kasutamine

Kirjeldatud toode on käsitsi juhitud piikvasar. See on ette nähtud meiseldustöödeks betooni, müüritise ja asfaldi puhul. Muud rakendusvõimalused on pinnasetihendus- ja kaevetööd.

Andmed

Tehnilised andmed	
Kaal vastavalt EPTA-Procedure 01/2003	29,9 kg
Nimivõimsus	2 070 W
Helirõhutase (L_{pA})	94 dB(A)
Helivõimsustase (L_{WA})	105 dB(A)
Meiseldamine ($a_{h, Cheq}$)	7 m/s ²
Löögienergia EPTA Procedure 05/2009 kohaselt	68 J

Tarviku paigaldamine



Märkus

Iga kord enne kasutamist kontrollige tarvikut kahjustuste ja ebaühtlase kulumise suhtes ning vajaduse korral vahetage see välja.



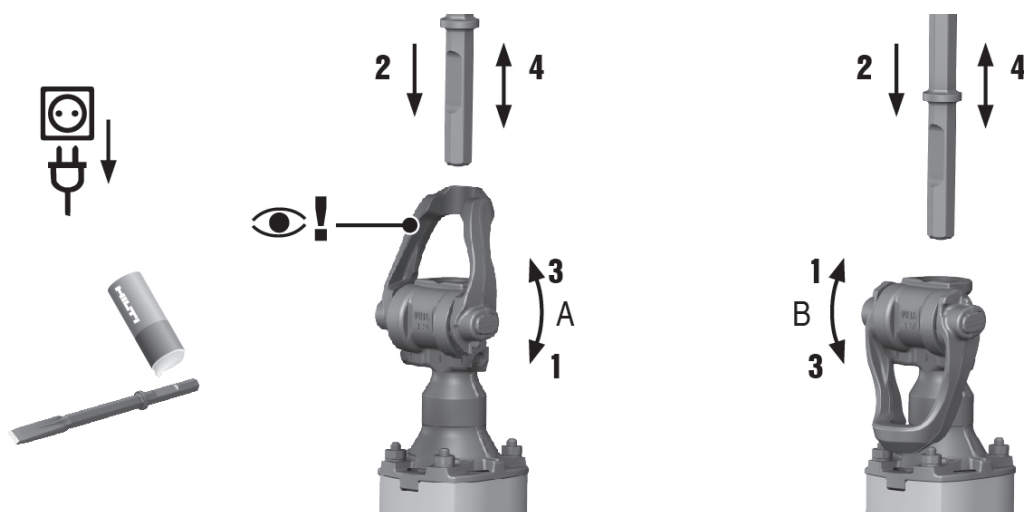
Märkus

Kontrollige, et lukustuskaar on puhas ja kahjustusteta.



Märkus

Kasutage üksnes **Hilti** originaalmääret. Mittesobiva määrede kasutamine võib seadet kahjustada.



1. Avage lukustuskaar.
2. Viige tarvik lõpuni tarvikukinnitusesse.
3. Keerake lukustuskaar võruga tarvikute puhul sulgemisasendisse A ja soonega tarvikute puhul sulgemisasendisse B (seadke meisel sellisesse asendisse, et soon on suunatud sulgemisasendi B poole).



Märkus

Võru ja soonega kombineeritud tarvikuid saab lukustada vastavalt oma soovile sulgemisasendisse A või B.

4. Tõmmake tarvikust, et kontrollida, kas see on kindlalt kinni.