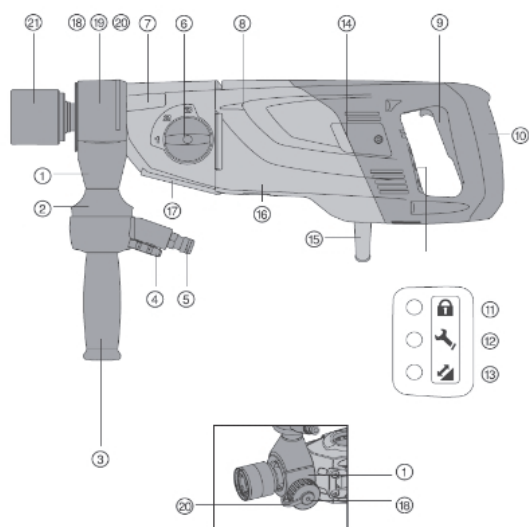


### Teemantsüdamikpuurmasin

Käesolev dokument on originaalkasutusjuhendi kokkuvõte. Enne seadme kasutuselevõttu lugege läbi põhjalikud kasutusjuhendid.

Ohutusnõuete ja juhiste eiramine võib kaasa tuua eluohtlikke vigastusi. Toode töötati välja professionaalseks kasutamiseks ja seda tohivad käsitseda, hooldada ja parandada üksnes asjaomase kvalifikatsiooniga isikud.

#### Toote ülevaade



#### Teemantsüdamikpuurmasin

- ① Loputus-/imipea
- ② Vee läbivoolu näidik
- ③ Lisakäepide
- ④ Veeregulaator
- ⑤ Veevarustuse liitmik
- ⑥ Reduktori lüliti
- ⑦ Reduktor
- ⑧ Mootor
- ⑨ Toitelüliti
- ⑩ Käepide
- ⑪ Vargusvastase kaitse näit (lisana)
- ⑫ Hooldusnäit
- ⑬ Puurimisvõimsuse näidik
- ⑭ Turvaharjade kate
- ⑮ Toitejuhe koos PRCD-ga
- ⑯ Andmesilt
- ⑰ Liideseplaat
- ⑱ Lukustuskruvid (loputus-/imipea)
- ⑲ Kate (loputus-/imipea)
- ⑳ Tolmueemaldusliitmik
- ㉑ Padrun

Enne kasutuselevõttu tutvuge kaitsevarustuse kasutamise juhistega.



### Teemantsüdamikpuurmasin

#### Sihipärane kasutamine

Kirjeldatud toode on elektriline teemantsüdamikpuurmasin. See on ette nähtud läbindavate ja umbavade manuaalseks märg- ja kuivpuurimiseks ning statiivi kasutades läbindavate ja umbavade märgpuurimiseks (armeeritud) mineraalsetesse pindadesse.

#### Andmed

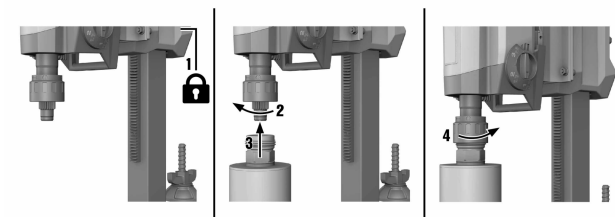
Tehnilised andmed	
Teemantsüdamikpuurmasina kaal	8,2 kg
Nimivõimsus	2 200 W
Helirõhutase, käsitsi juhtimisel ( $L_{pA}$ )	87 dB(A)
Helirõhutase, statiivile kinnitatult ( $L_{pA}$ )	93 dB(A)
Betooni (märg)puurimine, käsitsi juhtimisel ( $a_{h, DD}$ )	7 m/s <sup>2</sup>
Betooni (märg)puurimine, statiivile kinnitatult ( $a_{h, DD}$ )	3,5 m/s <sup>2</sup>

#### Teemantkroonpuuri paigaldamine padruniga BI+

#### ⚠ ETTEVAATUST

**Vigastusoh!** Seade läheb kasutades tuliseks. Sellel võib olla teravaid servi.

- ▶ Kandke tööriista vahetades kaitsekindaid!



1. Lukustage kelk siinil oleva lukustusnupuga. Veenduge, et see on kindlalt kinni.
2. Avage padrun, keerates seda suunas "Avatud klambrid".
3. Asetage teemantkroonpuur alt teemantsüdamikpuurmasina padrunisse ja keerake seda seni, kuni see fikseerub kohale.
4. Sulgege padrun, keerates seda suunas "Suletud klambrid".
5. Kontrollige, kas teemantkroonpuur on padrunisse kindlalt kinnitatud.