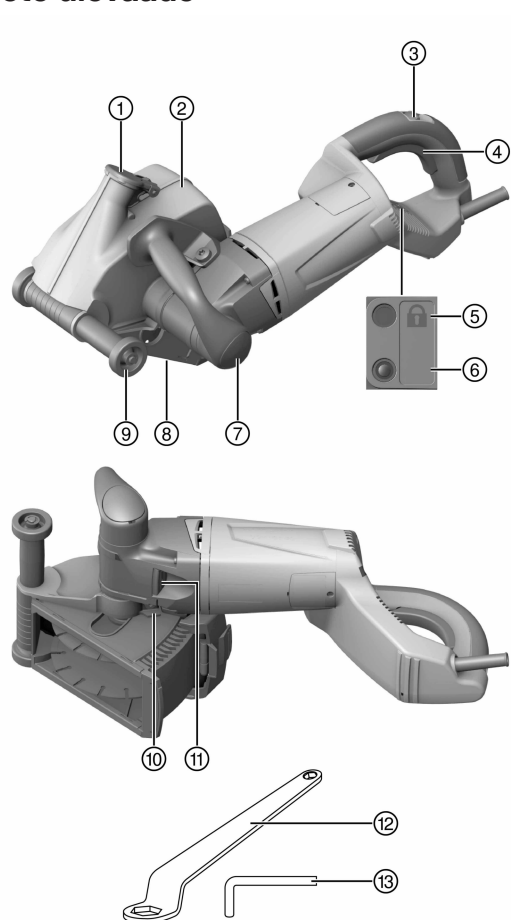


DCH 180-SL Teemantlõikur

Käesolev dokument on originaalkasutusjuhendi kokkuvõte. Enne seadme kasutuselevõttu lugege läbi põhjalikud kasutusjuhendid.

Ohutusnõuete ja juhiste eiramine võib kaasa tuua eluohtlikke vigastusi. Toode töötati välja professionaalseks kasutamiseks ja seda tohivad käsitseda, hooldada ja parandada üksnes asjaomase kvalifikatsiooniga isikud.

Toote ülevaade



- ① Tolmuimemistoru kate
- ② Kettakaitse DCH-EX 180-SL
- ③ Sisselülitustõkis
- ④ Toitelüliti
- ⑤ Vargusvastase kaitse näit (lisana)
- ⑥ Hoolduse indikaatortuli
- ⑦ Esikäepide
- ⑧ Teemantlõikeketas
- ⑨ Juhtrullikud
- ⑩ Kettakaitse kinnituskruvi
- ⑪ Spindlilukustusnupp
- ⑫ Mutrivõti (ava laius 24/ 10)
- ⑬ Sisekuuskantvõti SW 6

Enne kasutuselevõttu tutvuge kaitsevarustuse kasutamise juhistega.



Kasutusotstarve

Kirjeldatud toode on elektriline teemantsoonelõikur. See on ette nähtud vett kasutamata mineraalsetesse pindadesse teemantlõikeketastega soonte lõikamiseks.

Seadet tohib kasutada üksnes kuivas keskkonnas ja üksnes ettenihkega (tööriista liikumise suunale vastassuunalist jõudu rakendades).

Mineraalsete materjalide lõikamisel tuleb alati kasutada juhtrullikutega kettakaitset.

Vedelike kasutamine näiteks lõikeketta jahutamiseks või tolmu püüdmiseks on keelatud.

Andmed

Tehnilised andmed	
Kaal EPTA-Procedure 01/2003 kohaselt	9,2 kg
Nimivõimsus	12,1 W
Helirõhutase (L_{pA})	103,5 dB(A)
Helivõimsustase (L_{WA})	114,5 dB(A)
Vibratsioonitase lõikamisel ($a_{h,AG}$)	5,6 m/s ²

Teemantlõikeketaste paigaldamine



Märkus

Teemantsoonelõikuris DCH 180-SL ei tohi kasutada **Kwik lock** tüüpi kiirkinnitusmutrit.

1. Tõmmake seadme võrgupistik pistikupesast välja.
2. Vajutage lamellkatte avamise nupule ja võtke lamellkate kettakaitsmest välja.
3. Asetage esimene teemantlõikeketas spindlipikendusele.
4. Asetage kohale soovitud lõikelaiusele vastavad vaherõngad.
5. Asetage kohale teine teemantlõikeketas ja seejärel ülejäänud vaherõngad.



Märkus

Alati tuleb kasutada kõiki vaherõngaid. Maksimaalse lõikelaiuse saavutamiseks tuleb teemantlõikeketaste vahele asetada kõik vaherõngad.

6. Vajutage spindlilukustusnupp alla ja hoidke seda selles asendis.
7. Keerake pingutusmutter spindlile.
8. Pingutage kinnitusmutter otsvõtme abil kindlalt kinni ja seejärel vabastage spindlilukustusnupp.
9. Veenduge, et spindlilukustusnupp on vabanenud ja et spindel saab uuesti pöörelda.
10. Vajutage lamellkatte avamise nupule, et lamellkatet uuesti sisse panna ja samal ajal soovitud lõikesügavust välja reguleerida.