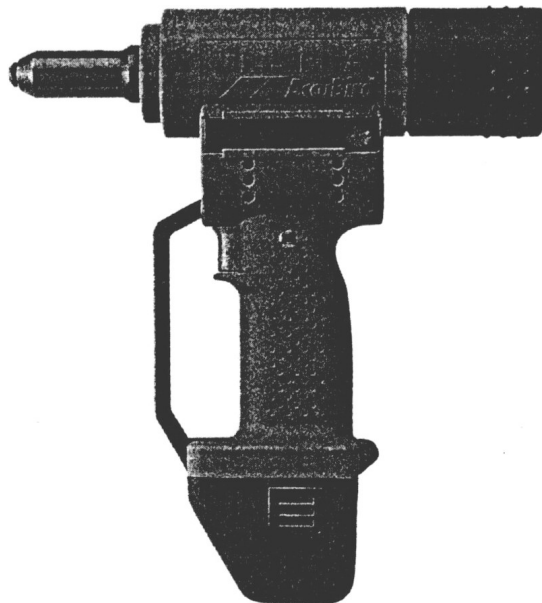


PowerBird[®]

AKUGA NEETIMISPÜSTOL



KASUTUSJUHEND JA VARUOSADE NIMEKIRI



AS Mecro Peterburi tee 44 Tallinn 11415
tel: (2) 620 1111

1. Neetimispuistol



1.1 Neetimisvõimsus

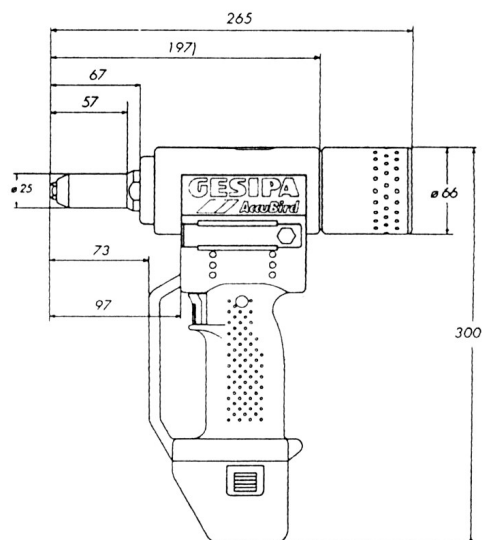
Pimeneedid läbimõõduga 4,8 mm kuni 6,4 mm – kõik materjalid.
Bulb-tite® needid läbimõõduga kuni 7,7 mm.

1.2 Varustus ja tarvikud

Neetimisotsik:	17/32 tööasendis 17/36, 17/40 ja 17/45 neetimisotsikute hoidikus
Otsikuvõti:	võtme laius 12 (neetimisotsikute hoidiku kate)
Riputusaas:	korpusest väljakeeratav
Aku (kiirlaadimisega):	12 V

1.3 Tehnilised andmed

Kaal:	2,2 kg koos akuga
Töökäigu kogupikkus:	20 mm (0,787")
Ajam:	12 V alalisvoolumootor
Veojõud:	13000 N
Müratase:	L _{PA} 78,5 dB
Vibratsioon:	< 2,5 m/s ²



1.4 Neetimisotsikute tabel: neetide arv aku ühe laadimiskorra kohta

Standardsed neetimisotsikud					
Pimeneedi Ø (mm)	Needi Ø (tollides)	Needivarda materjal	Neetide arv laadimiskorra kohta	Neetimis otsik	Detaili nr.
4,8 - 5,0	3/16"	Teras	500	17/32	725 2067
4,8 - 5,0	3/16"	Roostevaba teras	400	17/36	725 2083
6,0		Alumiinium	400	17/36	725 2083
6,0		Teras	220	17/40	725 2560
6,4		Alumiinium	300	17/45	724 3065
6,4		Teras	180	17/45	724 3065

Lukustusotsikud	
Neetimis- otsik	Detaili nr.
17/32 R*	725 4116
17/36 R*	725 4124

* tarnitakse spetsiaalvarustusena

Pikendatud neetimisotsikud ja muud spetsiaalotsikud on saadaval eritellimusel.

Bulb-tite neet		Needivarda materjal	Neetide arv laadimise kohta	Neetimisotsik	Detaili nr.	Lõugade tõuke-mehhanism BT	Detaili nr.	Lõuad BT	Detaili nr.
Ø (mm)	tüüp								
4,0	RV 6602-5-	Täis-alumiinium	720	17/26 BT**	725 2202	-	-	-	-
	RV 6604-5-								
5,2	RV 6601-6-	Täis-alumiinium	660	17/32 BT**	725 2210	-	-	-	-
	RV 6602-6-								
	RV 6604-6-								
	RV 6606-6-								
6,3	RV 6601-8-	Täis-alumiinium	420	17/42 BT**	725 2229	54**	725 2245	55**	715 1527
	RV 6604-8-								
	RV 6606-8-								
6,3	RV 6671-8-	Teras / teras	220	17/42 BT**	725 2229	54**	725 2245	55**	715 1527
6,3	RV 6676-8-	Teras/teras Monell /	220						
	Rv 6696-8-		270						
7,7	RV 6603-9-	Roostevaba Alumiinium	340	17/48 BT*					
*saadaval spetsiaalvarustusena				Tarnitakse ka komplektina , detaili nr 715 1527. .					

1.5 Ettevalmistused

- Seada täislaetud aku oma kohale tööriista korpuses.
- Valida tööks sobiv neetimisotsik (järgides tabelit 1.4) ja kruvida see neetimispea sisse.
- **NB!** Jahutusavasid ei tohi katta ega muul viisil õhu liikumist läbi jahutusavade takistada.

1.6 Kasutamine

- Seade käivitub lüliti vajutamisel.
- Lüliti vabastamisel liigub lõugade mehhanism automaatselt esialgsesse asendisse tagasi.
- Kasutatud needi varda saab kas kallutada tahapoole kasutatud needivarraste magasini või väljastada eestpoolt läbi neetimisotsiku.
- Neetimiseade on varustatud ülekoormuskaitsemega. Ülekoormuse korral töö seiskub ning süttib punane märgutuli. Vabastada lüliti, ja lõugade mehhanism naaseb esialgsesse asendisse.
- Aku hoiab toite suhteliselt stabiilsena, kuni järsu languseni, mille järel on võimalik kinnitada veel 2-3 neeti. Lüliti vabastamisel naaseb lõugade mehhanism automaatselt esialgsesse asendisse tagasi.

1.7 Hooldus

Neetimispüstoli hooldus piirdub ainult kogu lõugade mehhanismi hooldamisega:

- Eemaldada aku (detail nr. 40) tööriista korpusest.
- Keerata neetimispea (nr. 13) tööriista küljest lahti ja puhastada. Kontrollida, et neetimispeas ei oleks neetimisjääke.
- Keerata lõugade korpus (nr. 12) otsikuvõtme SW 17 abil ühendusdetaili (nr. 7) küljest lahti.
- Võtta lõuad (nr. 11) välja, puhastada ja määrada või asendada need kulumise korral uutega.
- Monteerida lõugade mehhanism vastupidises järjekorras kokku, jälgides, et kõik osad oleksid korralikult kinni keeratud!



1.8 Garantii

Neetimispeadmel on 6-kuuline garantii, mis hakkab kehtima alates seadme tarnimise päevast (seda tõendab kaubaarve või veokiri). Garantii ei kehti kahjustuste kohta, mis on tekkinud seoses seadme normaalse kulumise, ülekoormamise või seadme mitteotstarbekohase kasutamise

tagajärjel. Garantiikorras hüvitatakse materjalist või tootmispraagist tulenevad kahjustused; seadme remontimine või vahetamine uue vastu toimub sel juhul tasuta. Hüvitusnõudeid võetakse arvesse ainult juhul kui neetimispuistol tagastatakse müüjale või firmale **GESIPA terviklikuna ja lahtimonteerimata**.

2. Laadimisseade ja aku

2.1 Tehnilised andmed





a) Laadimisseade

Sisendpinge: 230 V / 50 Hz
Väljundpinge: 12 V alalisvool
Laadimise kestus: umbes 1 tund
Kaal: 1,4 kg



b) Aku

Nimipinge: 12 V alalisvool
Elementide arv: 10
Elementide ehitus: NC, ülelaadimiskaitsega
Mahtuvus: 1,7 Ah
Kaal: 0,62 kg

2.2 Aku laadimine


- Eemaldada akulaadija ümbrisest ja ühendada vooluallikaga. Kontrollida, et vahelduvvoolu pinge vastaks andmeplaadil märgitud pingele! 
- Aku asetamisel laadimisseadmesse tuleb jälgida selle polaarsuse õigsust (pluss-poolus pluss-poolusele) ja suruda akule kergelt. Automaatselt algab kiirlaadimine (laadimisele viitab punane märgutuli). 
- Umbes 1 tunni pärast on laadimine lõppenud ja laadimisseade lülitub järellaadimisrežiimile, mida näitab punase märgutule lühiajaline vilkumine umbes 20-sekundiliste intervallidega.
- Maksimaalse täislaadimise saavutamiseks peab aku enne laadimisseadmesse paigutamist olema maha jahtunud.

2.3 Aku kasutamine

- Akut võib laadida kuni 1000 korda. Uus aku saavutab oma täismahtuvuse alles mõne laadimiskorra järel.
- Mitte panna akut pärast iga kasutamist laadima. Laadida tuleb akut alles siis, kui see on täiesti tühjaks saanud ning neetimist ei ole enam võimalik läbi viia. Aku osaline laadimine on soovitatav ainult siis, kui seda pole pikka aega kasutatud.
- Kui akut saab pärast täislaadimist kasutada oluliselt lühemat aega kui tavaliselt, viitab see vajadusele vahetada vana aku uue vastu.
- Hoida akut külmumiskindlas ja kuivas kohas. Optimaalne töötemperatuur on vahemikus 10 °C (50 °F) ja 50 °C (122 °F). 
- Aku utiliseerimine vt. ptk. 2.4 "Keskkonnakaitse". 

2.4 Keskkonnakaitse

Kui tekib vajadus vahetada vanad akud uute vastu välja, tuleks järgida järgmisi juhiseid:

- Tagastada kasutatud akud utiliseerimiseks seadme müüjale või GESIPA volitatud esindajale. 
- Mitte mingil juhul ei tohi kaadmiumnikkelakude hävitamiseks visata neid üldistesse prügikonteineritesse, tulle või vette.

3. Rikkeotsing

3.1 Pimeneete ei õnnestu kinnitada

Põhjus	Abinõu
- Aku on tühi	laadida; vajadusel võtta kasutusele uus aku
- Lõuad määrdunud või kulunud	puhastada ja määrada või asendada uutega (vt. 1.7)
- Lõugadeplokk on lahti	keerata kinni (vt. 1.7)
- Lõugade tõukemehhanismi vedru on nõrk	paigaldada uus vedru
- Päästiklülile vajutamisel ei hakka seade tööle (punane märgutuli)	vt. ptk. 3.3

3.2 Kasutatud needivarras jääb tööriista sisse

Põhjus	Abinõu
- Neetimisotsik on vale	vahetada teise vastu välja, järgides tabelit 1.4
- Neetimisotsik on kulunud	paigaldada uus
- Needivarras on lõugade vahele kinni kiildunud	eemaldada needivarras, puhastada lõuad ja lõugade korpus, määrada pind, vajaduse korral paigaldada uued lõuad (vt. 1.7.)
- Neetimispea sisse on kogunenud mustust	puhastada (vt. 1.7.)
- Kasutatud needivarraste magasin on täis saanud	eemaldada ja tühjendada
- Needivarraste juhttoru on ummistunud	eemaldada torru kinnijäänud needivardad ja kontrollida, et vardad väljuksid vabalt

3.3 Punane märgutuli viitab rikkele...

3.3.1 ... lülitile vajutamisel

Põhjus	Abinõu
Lõuad ei ole eespoelses lähteasendis	vabastada päästiklüliti

3.3.2 ...needipea pressimisel

Põhjus	Abinõu
- Ülekoormus	kontrollida võimsust tabelist 1.4
- Juhtimiselektronika ülekuumenemine	lasta tööriistal õhu käes maha jahtuda
- Aku on tühi	laadida või asendada teise akuga

3.3.3 ...pärast päästiklüliti vabastamist

Põhjus	Abinõu
Lõuad ei ulatu eesmisse asendisse	Keerata lõugade mehhanism kõvasti kinni (vt. 1.7 ja 3.2)

3.3.4. NB!

- Sel juhul, kui rikke olemasolule viitab punane märgutuli ja seda ei õnnestu eelpool kirjeldatud viisil kõrvaldada, peab tööriista parandama vastava väljaõppe saanud teeninduspersonal või tuleb see tagastada tööriista müüjale või tootjale.

4. Ohutusnõuded



- Käesolev neetimiseseade on konstrueeritud ja toodetud vastavalt kehtivatele ohutusnõuetele.
- Kui tööriista kasutatakse vastavalt ettenähtud otstarbele, siis ei kaasne seadme kasutamisega mingit ohtu. Kasutada tuleb oma isiklikku kaitsevarustust.

HOIATUS!

Mitte kunagi ei tohi seadet kasutada siis, kui pimeneeti ei ole asetatud vajalikku avasse töödeldavas detailis! Neet võib tööriista seest välja paiskuda. Neetimispüstolit ei tohi suunata ei enda ega kellegi teise poole.

- Kasutatud needivarraste magasin (nr. 39) peab neetimis-püstoliga töötamisel olema alati neetimis-püstoli külge kõvasti kinni keeratud. Kui needivarraste magasin ei ole, tuleb kanda kaitseprille.
- Neetimis-püstol ei tohi töötada ülekoormusel. Töötada tuleb seadmele lubatud koormuse piires.
- Neetimis-püstoli korpusel olevaid jahutusavasid ei tohi kinni katta ja jahutusavadesse ei tohi midagi sisse panna.
- Neetimis-püstolit võib remontida ainult vastava väljaõppe saanud teeninduspersonal. Kahtluste korral tagastada neetimis-püstol müüjale.
- Neetimis-püstolit ja akut ei tohi kasutada sellises keskkonnas, kus leidub kergesti-ühtivaid vedelikke või gaase. Neetimiseseadet ei tohi jätta vihma kätte.
- Laadimiseseadme juhett ja pistikut tuleb korrapäraselt kontrollida vigastuste suhtes.
- Kontrollida, et aku oleks korralikult tööriista korpusesse kinnitatud.
- Aku laadimiseks tuleb laadimiseseade ümbrise-st välja võtta. Asetada aku laadijasse jälgides polaarsust; akut ei tohi laadijasse jõuga suruda.
- Mitte kunagi ei tohi püüda laadida mittelaetavaid akusid.
- Enne neetimis-püstoli hooldamist või remontimist tuleb alati aku tööriista seest välja võtta.
- Akusid ei tohi utiliseerimisel visata vette ega tulle (plahvatusoht). Tarvitatud akud tuleb utiliseerida vastavalt keskkonnakaitse eeskirjadele. Järgida tuleb ka ohtlike ainete käsitlemist puudutavaid eeskirju!
- Neetimis-püstolit ei tohi kasutada mitte mingil muul otstarbel peale neetimise, eriti aga ei tohi seadet kasutada haamrina.
- Kui neetimis-püstolit AccuBird® ja laadimiseseadet ei kasutada, tuleb neid hoida kuivas ruumis, lastele kättesaamatus kohas.

5. Vastavustõend



vastavalt Euroopa Liidu direktiivi 89/392 lisale IIA.

Käesolevaga teatame, et akuga neetimis-püstol

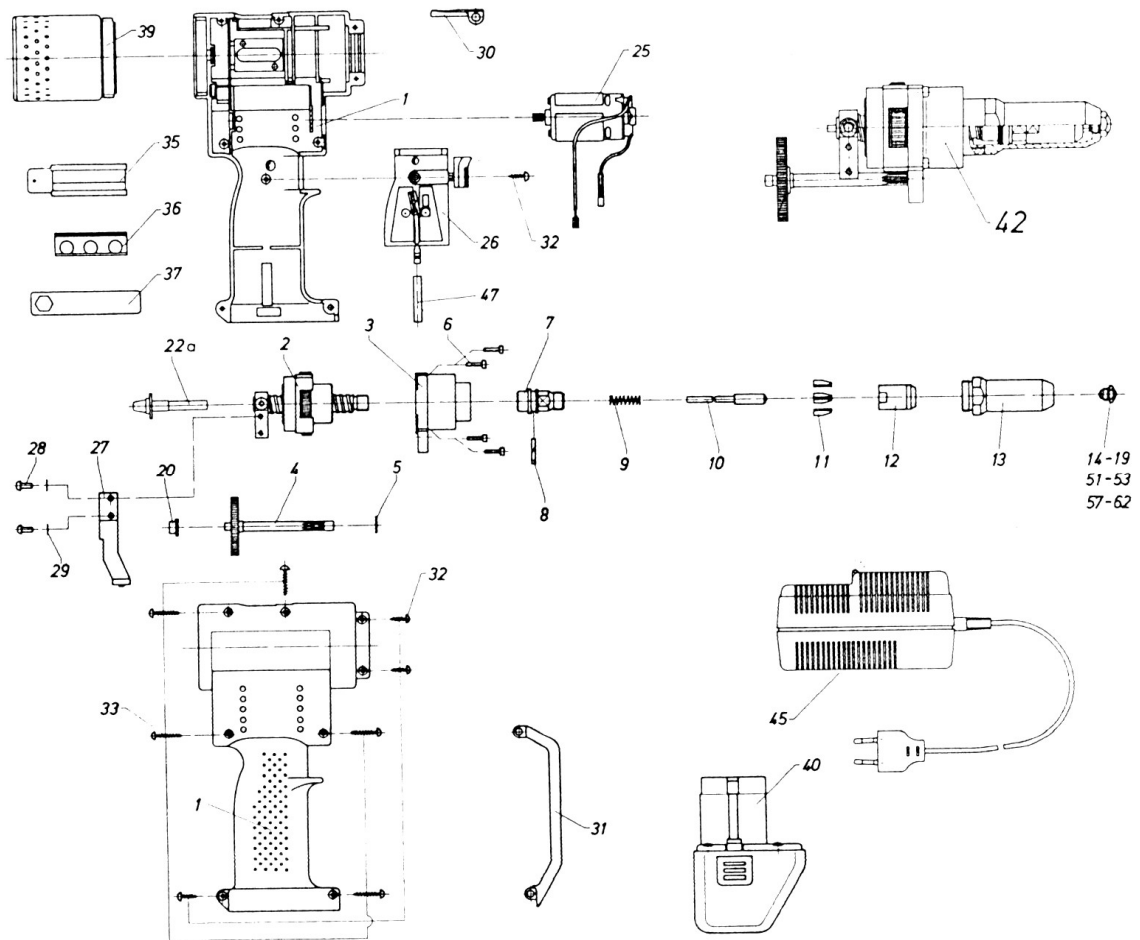
PowerBird®

vastab kasutusjuhendi kohaselt kasutamisel järgmisele eeskirjadele:

- Euroopa Majandusühenduse masinaehitusdirektiivi versioonile 93/68/EEC, selle lisadele I, II, III ja V
- Euroopa Majandusühenduse direktiivile 73/23/EEC madalpingeseadmete kohta
- Euroopa Majandusühenduse direktiivile 89/336/EEC, standarditele EN 55014 ja EN 55104 elektromagnetilise ühilduvuse kohta
- Seadme tekitatud müra vastab normdokumentidele PrEN 31200, PrEN 31204; PrEN 50144; ISO 3744
- Vibratsioonitase vastab normdokumentidele ENV 28662-1; PrEN 50144
- Rakendatavad kooskõlastatud standardid EN 292 T1 ja T2
- Kohaldatavad riiklikud tehnilised eeskirjad GSG (seadme kasutamise ohutuse seadus) ; VBG 4 (ohuolukorra vältimise eeskiri)
- H.U.Harder

(Seadmeohutuse osakonna vastutav töötaja)

6. Varuosad



1	725 9274		18	725 2067	17/32	40	725 1092	
2	725 9142		19	725 2083	17/36	42	724 3197	
3	725 9185		20	725 1893		45	725 1009	
4	725 9193		22 a	725 1521		46	725 2555	
5	725 1753		25	725 9223		47	725 5066	
6	725 1982		26	725 1850		50	725 9290	
7	725 1605		27	725 9266		51	725 2202	17/26BT
8	725 1745		28	725 1990		52	725 2210	17/32BT
9*	717 9693		29	725 2008		53	725 2229	17/42BT
10*	725 1621		30	725 1559		54*	725 2245	
11*	725 1613		31	725 1540		55*	715 1527	
12	713 2123		32	725 2032		57*	725 4078	17/18 R
13	725 1591		33	725 2024		58*	725 4086	17/24 R
14	725 2075	17/18	35	725 1567		59*	725 4094	17/27 R
15	725 1583	17/24	36	725 2091		60*	725 4108	17/29 R
16	725 2040	17/27	37	725 1834		61*	725 4116	17/32 R
17	725 2059	1729	39	725 9282		62*	725 4124	17/36 R