

Darbo vietos sauga

▲ Kūno sužeidimo pavojus

Nenaudokite įrenginio, jei pastebėjote hidraulinės alyvos ar oro nuotėkį. Oro ar hidraulinės alyvos nuotėkis gali sužaloti, pvz., nudeginti odą.

Netinkamas kontaktas su komponentais, esančiais po gaubtais, gali sukelti sunkius sužeidimus. Šiuos skyrius gali atidaryti tik parengti techninės priežiūros darbuotojai. Operatoriui juos atidaryti rekomenduojama tik atliekant patikrinimo prieš naudojimą procedūras. Darbo metu visi skyriai turi būti uždaryti ir pritvirtinti.

▲ Sprogimo ir gaisro pavojus

Neeksploatuokite įrenginio ir neįkraukite akumuliatorių pavojingose vietose arba vietose, kur gali būti degių ar sprogių dujų arba kitų dalelių.

▲ Įrenginio pažeidimo pavojus

Nenaudokite pažeisto arba sugedusio įrenginio.

Prieš pradėdami darbą atlikite patikrinimą prieš naudojimą ir išbandykite visas funkcijas.

Nedelsdami pažymėkite pažeistą arba sugedusį įrenginį ir nutraukite darbą.

Patikrinkite, ar buvo atlikta visa šiame vadove ir atitinkamame „Genie“ techninės priežiūros vadove aprašoma techninė priežiūra.

Patikrinkite, ar įskaitomi ir ar yra vietose visi lipdukai.

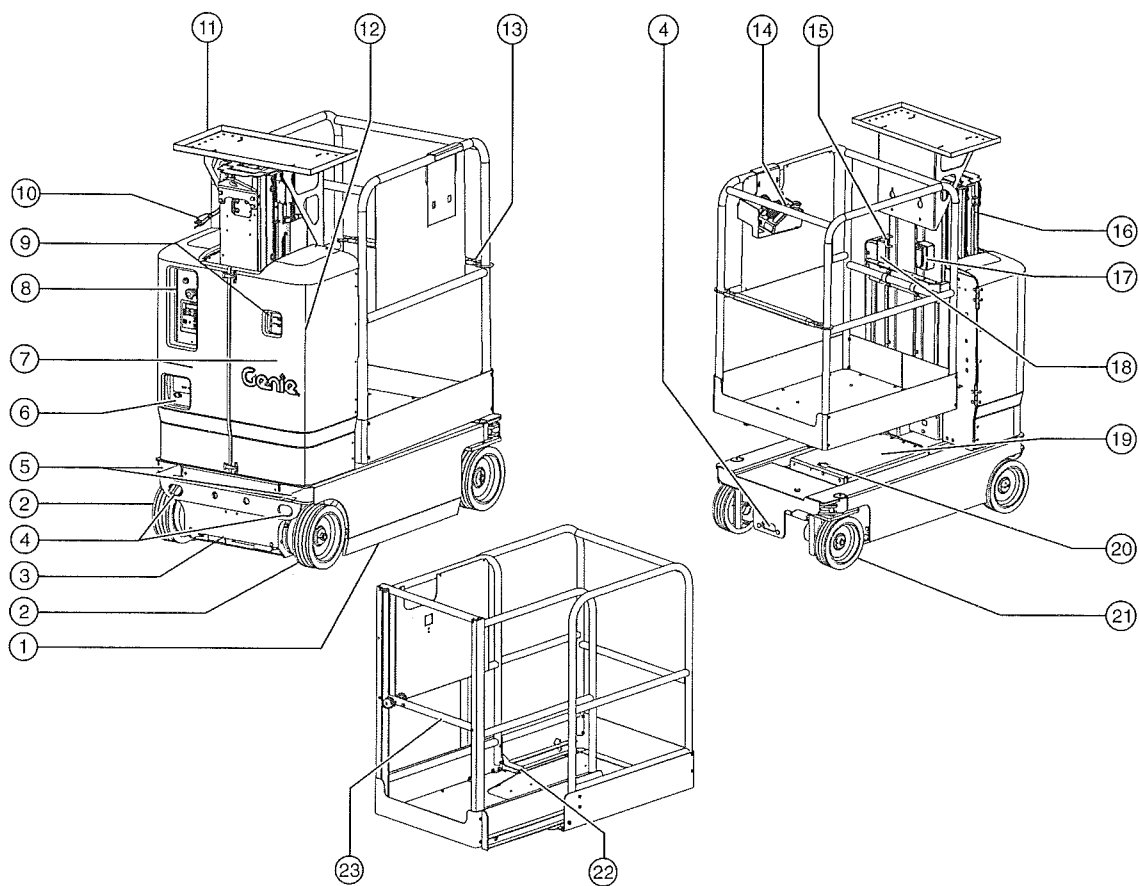
Patikrinkite, ar yra visi operatoriaus, saugos ir atsakomybės vadovai, ar jie įskaitomi ir laikomi tam skirtoje įrenginyje esančioje dėžėje.

▲ Komponentų gedimo pavojai

Akumuliatoriams įkrauti nenaudokite didesnės kaip 24 V įtampos įkroviklio.

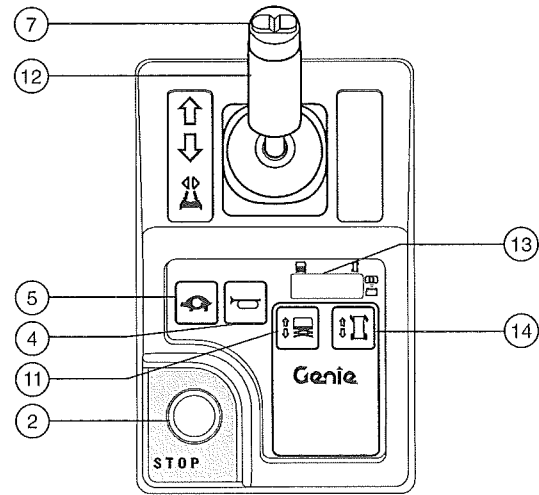
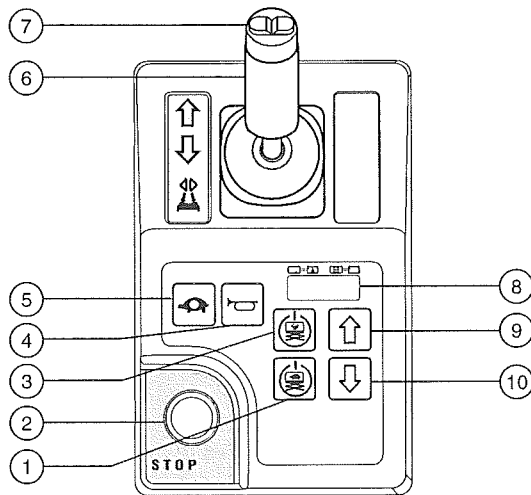
Nenaudokite įrenginio kaip virinimo įžeminimo priemonės.

Legenda



- | | | | | | |
|---|--|----|--|----|--|
| 1 | Apsaugas nuo duobių | 10 | Srovė į platformos /
akumuliatoriaus kroviklio
jungtį papildomam inverteriui | 17 | GFCI lizdas |
| 2 | Nevairuojamasis ratas | 11 | Detalių bloko dėklas (jei yra) | 18 | Rankinė daiktų dėžė |
| 3 | Avarinio nuleidimo vožtuvas | 12 | Stabdžių atleidimo siurblio
mygtukas (po gaubtais) | 19 | Akumuliatoriaus skyriaus
gaubtas |
| 4 | Transportavimo tvirtiklis | 13 | Slankusis vidurinis atitvaras | 20 | Akumuliatoriaus gaubto
skląstis |
| 5 | Krautuvo kiurymės | 14 | Platformos valdikliai | 21 | Vairuojamasis ratas |
| 6 | Akumuliatoriaus įkroviklio
ekranas | 15 | Diržų tvirtinimo taškai | 22 | Platformos plečiamosios
dalies atleidimo pamina |
| 7 | Gaubtai | 16 | Stiebas | 23 | Platformos plečiamosios
dalies varteliai |
| 8 | Antžeminiai valdikliai | | | | |
| 9 | Hidraulinis alyvos lygio
indikatorius | | | | |

Valdikliai



Platformos valdymo skydelis

1 Lėto kėlimo įjungimo mygtukas

Paspauskite ir laikykite šį mygtuką, kad įjungtumėte mažo platformos greičio funkciją.

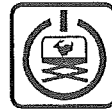


2 Raudonasis avarinio sustabdymo mygtukas

Paspauskite raudoną avarinio sustabdymo mygtuką į išjungimo padėtį, kad išjungtumėte visas funkcijas. Patraukite raudoną avarinio sustabdymo mygtuką į įjungimo padėtį, kad galėtumėte naudoti įrenginį.

3 Greitojo kėlimo funkcijos įjungimo mygtukas

Paspauskite ir laikykite šį mygtuką, kad įjungtumėte didelio platformos greičio funkciją.



4 Garsinio signalo mygtukas

Paspaudus garsinio signalo mygtuką pasigirsta garsinis signalas. Atleidus garsinio signalo mygtuką garsinis signalas nutyla.



5 Važiavimo greičio parinkimo mygtukas

Paspauskite šį mygtuką, kad įjungtumėte lėto važiavimo funkciją. Pasirinkus lėto važiavimo režimą įsižiebia šis indikatorius.



6 Proporcingo valdymo svirtis ir vairavimo funkcijos jungiklis

Važiavimo funkcija: paspauskite ir laikykite funkcijų aktyvinimo jungiklį, kad įjungtumėte platformos valdymo svirties važiavimo funkciją. Perkelkite valdymo svirtį valdymo skydelyje mėlyna rodykle nurodyta kryptimi ir įrenginys ims važiuoti mėlynos rodyklės kryptimi. Perkelkite valdymo svirtį valdymo skydelyje geltona rodykle nurodyta kryptimi ir įrenginys ims važiuoti geltonos rodyklės kryptimi.

Patikros



Eksploduokite tik tada, kai:

- Susipažinsite su įrenginio saugaus naudojimo principais, pateikiamais šiame operatoriaus vadove.
 - 1 Venkite pavojingų situacijų.
 - 2 **Kaskart prieš naudodami atlikite patikrinimą.**
- Prieš pradėdami skaityti kitą skyrių susipažinkite su patikrinimo prieš naudojant taisyklėmis.**
- 3 Prieš naudodami kas kartą atlikite funkcijų patikrinimą.
- 4 Patikrinkite darbo vietą.
- 5 Naudokite įrenginį tik pagal paskirtį.

Patikrinimo prieš naudojimą pagrindai

Už patikrinimą prieš naudojimą ir einamąją techninę priežiūrą atsako operatorius.

Patikrinimas prieš naudojimą yra išoriška apžiūra, atliekama prieš kiekvieną darbo pamainą. Patikrinimo tikslas – apžiūrėti, ar viskas tvarkinga prieš operatoriui atliekant funkcinius testus.

Patikrinimas prieš naudojimą taip pat leidžia nustatyti, ar reikalinga einamoji techninė priežiūra. Operatorius turėtų atlikti tik einamuosius techninės priežiūros darbus.

Vadovaudamiesi kitame lape pateikiamu sąrašu, patikrinkite kiekvieną elementą.

Jei pastebimas pažeidimas ar neleistinas gamyklinės būklės pakeitimas, įrenginį būtina pažymėti ir nebenaudoti.

Įrenginį remontuoti gali tik kvalifikuotas technikas, vadovaudamasis gamintojo specifikacijomis. Po remonto darbų operatorius prieš atlikdamas funkcinius testus vėl privalo atlikti patikrinimą prieš naudojimą.

Techninės priežiūros plane nurodytas patikras turėtų atlikti kvalifikuoti technikai, vadovaudamiesi gamintojo specifikacijomis ir reikalavimais, išvardytais atitinkamose instrukcijose.

Patikros



Ekspluatuokite tik tada, kai:

- Susipažinsite su įrenginio saugaus naudojimo principais, pateikiamais šiame operatoriaus vadove.
 - 1 Venkite pavojingų situacijų.
 - 2 Kaskart atlikite patikrinimo prieš naudojimą procedūras.
 - 3 Prieš naudodami kas kartą atlikite funkcijų patikrinimą.

Prieš pradėdami skaityti kitą skyrių susipažinkite su funkcijų patikrinimo taisyklėmis.

- 4 Patikrinkite darbo vietą.
- 5 Naudokite įrenginį tik pagal paskirtį.

Funkcinių testų pagrindai

Funkciniai testai skirti gedimams aptikti prieš pradėdant darbus su įrenginiu. Kad patikrintų visas įrenginio funkcijas, operatorius turi nuosekliai laikytis instrukcijų.

Sugedusio įrenginio naudoti negalima. Pastebėjus gedimą įrenginį reikia pažymėti ir nebenaudoti. Įrenginį remontuoti gali tik kvalifikuotas technikas, vadovaudamasis gamintojo specifikacijomis.

Po remonto darbų operatorius prieš pradėdamas darbą vėl privalo atlikti patikrinimą prieš naudojimą ir funkcinius bandymus.

Patikros

Avarinio nuleidimo bandymas

- 15 Paspaudę kėlimo funkcijos įjungimo ir platformos kėlimo mygtuką aktyvinkite kėlimo funkciją ir pakelkite platformą į maždaug 60 cm aukštį.
- 16 Patraukite avarinio nuleidimo rankenėlę, esančią ties įrenginio pagrindu, po stiebu.
- ⊙ Rezultatas: platforma turėtų nusileisti. Apie nusileidimą įspėjančio garso neturėtų girdėtis.
- 17 Perjunkite raktelį į platformos valdymo režimą.

Prie platformos valdymo skydelio

Avarinio sustabdymo bandymas

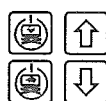
- 18 Paspauskite platformos raudoną avarinio sustabdymo mygtuką į išjungimo padėtį.
- ⊙ Rezultatas: neturi veikti jokios funkcijos.

Garsinio signalo bandymas

- 19 Patraukite raudoną avarinio sustabdymo mygtuką į įjungimo padėtį.
- 20 Paspauskite garsinio signalo mygtuką.
- ⊙ Rezultatas: turėtų pasigirsti garsinis signalas.

Norėdami nustatyti, kuris iš dviejų nurodytų funkcijų bandymų turi būti atliktas, naudokitės ant platformos valdymo skydelio esančiu mygtukų šablonu.

Naudokite šią funkcijos patikrinimo procedūrą, jeigu ant platformos valdymo skydelio esančiame lipduke tokie mygtukai yra.



Funkcijos įjungimo jungiklio ir pakėlimo / nuleidimo funkcijų bandymas

- 21 Nelaikykite paspausto funkcijų aktyvinimo jungiklio, esančio ant valdymo svirties.
- 22 Lėtai pastumkite pavaros valdymo svirtį mėlynos, tada geltonos rodyklės kryptimi.
- ⊙ Rezultatas: neturi veikti jokios funkcijos.
- 23 Nespauskite greitojo arba lėtojo režimo aktyvinimo mygtukų.
- 24 Paspauskite platformos kėlimo arba nuleidimo mygtuką.
- ⊙ Rezultatas: kėlimo funkcija turi neveikti.
- 25 Nespauskite platformos kėlimo arba nuleidimo mygtukų.

Patikros

Naudokite šią funkcijos patikrinimo procedūrą, jeigu ant platformos valdymo skydelio esančiame lipduke tokie mygtukai yra.



Funkcijos įjungimo jungiklio ir pakėlimo / nuleidimo funkcijų bandymas

- 39 Nelaikykite paspausto funkcijų aktyvinimo jungiklio, esančio ant valdymo svirties.
- 40 Lėtai pastumkite pavaros valdymo svirtį mėlynos, tada geltonos rodyklės kryptimi.
- ⊙ Rezultatas: neturi veikti jokios funkcijos.
- 41 Paspauskite kėlimo funkcijos mygtuką.
- 42 Palaukite septynias sekundes, kol baigsis kėlimo funkcijos laikas.
- 43 Lėtai pastumkite pavaros valdymo svirtį mėlynos, tada geltonos rodyklės kryptimi.
- ⊙ Rezultatas: kėlimo funkcija turi neveikti.
- 44 Paspauskite kėlimo funkcijos mygtuką.
- 45 Paspauskite ir laikykite funkcijų aktyvinimo jungiklį, esantį ant valdymo svirties. Lėtai pastumkite valdymo svirtį mėlyna rodykle nurodyta kryptimi.
- ⊙ Rezultatas: platforma turėtų pakilti.

46 Atleiskite valdymo svirtį.

- ⊙ Rezultatas: platforma turėtų nustoti kilti.
- 47 Paspauskite ir laikykite funkcijų aktyvinimo jungiklį, esantį ant valdymo svirties. Lėtai pastumkite valdymo svirtį geltona rodykle nurodyta kryptimi.
- ⊙ Rezultatas: platforma turėtų nusileisti. Platformai leidžiantis turėtų girdėtis apie leidimąsi įspėjantis garsinis signalas.

Važiavimo funkcijos mygtuko bandymas

Naudokite šią funkcijos patikrinimo procedūrą, jeigu ant platformos valdymo skydelio esančiame lipduke tokie mygtukai yra.



- 48 Paspauskite važiavimo funkcijos mygtuką (jei yra).
- 49 Palaukite septynias sekundes, kol baigsis važiavimo funkcijos laikas.
- 50 Lėtai pastumkite pavaros valdymo svirtį mėlynos, tada geltonos rodyklės kryptimi.
- ⊙ Rezultatas: neturi veikti jokios funkcijos.

