

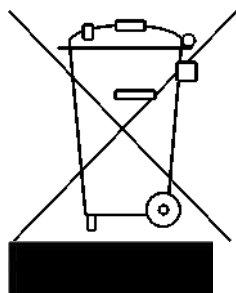
# CDT 30 MKII/40 MKII/60 MKII

Servisa rokasgrāmata

Rev. 1.6

# **Dantherm**<sup>®</sup>

CONTROL YOUR CLIMATE



Dantherm nevar uzņemties atbildību par iespējamām kļūdām un izmaiņām

## Ievads

### Pārskats

Iv

070479 · Versija 1.6 · 19.02.2016

**Mitruma attīrītāji** Šī rokasgrāmata attiecas uz Dantherm pārvietojamo gaisa mitrinātāju:  
CDT 30 MKII preces numurs 351189  
CDT 40 MKII preces numurs 351191  
CDT 60 MKII preces numurs 351193

#### Brīdinājums

**Lūdzu, noteikti izlasiet šo servisa rokasgrāmatu un izmantojiet pareizās ekspluatācijas un apkopes procedūras.**

Pirms gaisa mitrinātāja lietošanas izlasiet visu rokasgrāmatu. Lai izvairītos no bojājumiem vai savainojumiem, ir svarīgi apzināties pareizu iekārtas un tās drošības ierīču darbības procedūru.

#### Mērķa grupa

Šī rokasgrāmata ir paredzēta lietotājiem un tehniķiem, kas veic profilaktisko apkopi un remontu.

#### Autortiesības

Visas rokasgrāmatas vai tās daļu kopēšana bez Dantherm rakstiskas piekrišanas ir aizliegta.

#### Noteikumi

Dantherm patur tiesības jebkurā laikā bez iepriekšēja brīdinājuma vai saistībām veikt izmaiņas un uzlabojumus izstrādājumā un servisa rokasgrāmatā.

#### Saturs

Šajā rokasgrāmatā ir šādas sadaļas: Ievads .....	1
Pārskats .....	1
Iestatīšana un lietotāja rokasgrāmata .....	2
Produktu un funkciju apraksti .....	2
Sagatavošanas un pārvadāšanas rokasgrāmata .....	4
Lietotāja rokasgrāmata .....	7
Aksesuāri .....	13
Servisa rokasgrāmata .....	14
Pārskats .....	14
Profilaktiskā apkope .....	15
Traucējummeklēšana .....	17
Tehniskie dati .....	18
Izmēri .....	19
Atbrīvošanās .....	20
Elektroinstalācijas shēma .....	21
Rezerves daļas .....	22
24. rādītājs .....	

## Iestatīšana un lietotāja rokasgrāmata

### Produktu un funkciju apraksti

**Ievads** Šajā sadaļā ir sniegts CDT30/40/60MKII produkta apraksts, kā arī apraksts tās funkcionalitāti.

#### Kā tas strādā

Gaisa plūsma caur sausinātāju:

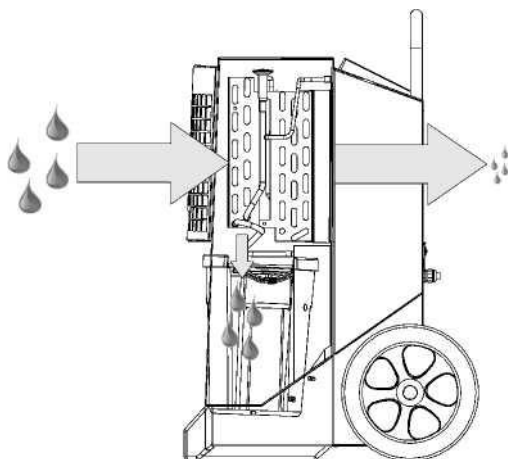
#### **Kā mainās gaiss, ejot caur gaisa mitrinātāju:**

Ventilators ievelk mitru gaisu caur filtru, kas atrodas mitrinātājā.

\*

Gaiss tiek atdzesēts, izraisot mitruma satura kondensāciju ūdens pilienos, kas tiek savākti ūdens tvertnē.

\*

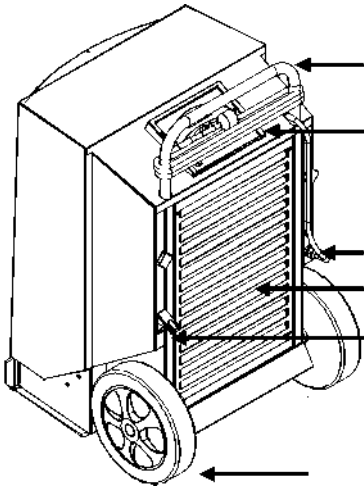


Gaiss tiek uzsildīts, izmantojot siltumu no gaisa sausinātāja darbības (temperatūras paaugstināšanās par aptuveni +5 °C).

Tā kā gaiss tiek atkārtoti cirkulēts caur sausinātāju, tā mitruma saturs tiek atkārtoti – samazināts, kā rezultātā notiek ātra, maiga žāvēšana. Mitruma attīrītājs var darboties pastāvīgi vai to var vadīt ar iebūvētu higrostatu.

#### **Ilustrācija**

Sausinātāja ilustrācija:



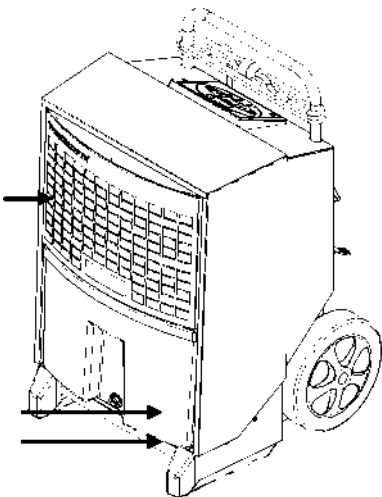
*Rokturis  
Ritenis  
Datu kontaktligzdu attālināta uzraudzība  
Strāvas vads  
Gaisa izplūde*

*Tipa plāksnīte aiz ūdens tvertnes Ūdens tvertne*

### **Aizmugurējais skats**

*Kontrolē*

*panelis Gaisa ieplūde ar PPI filtru aiz režģa*



### **Skats no priekšas**

**Ūdens tvertne** Kondensēto ūdeni savāc ūdens tvertnē vai arī to var novadīt kanalizācijā pa a šūtenes uzgalis (izvēles piederums).

Sausinātājs automātiski izslēdzas, kad tvertne ir pilna. Skatiet lietotāja rokasgrāmatu par ūdens tvertnes iztukšošanu. Sausinātājs nevar darboties, kad tvertne ir izņemta.

*Turpinājums nākamajā lapā*

## Produktu un funkciju apraksti, turp.

### Vadības panelis

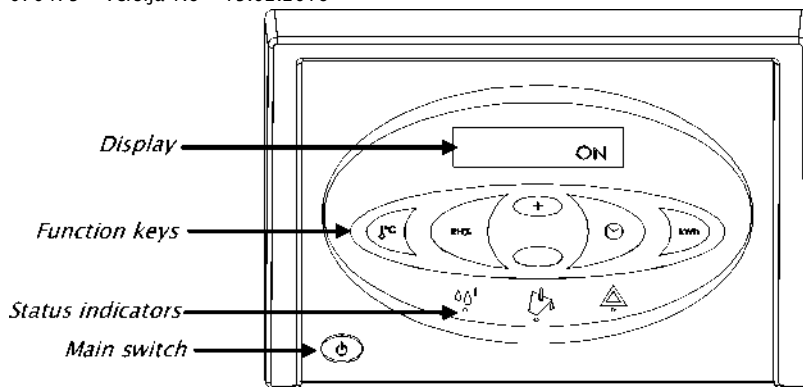
lv

Vadības paneļa ilustrācija:

#### Funkcijas

#### Dzesēšanas ķēdes diagramma

070479 · Versija 1.6 · 19.02.2016

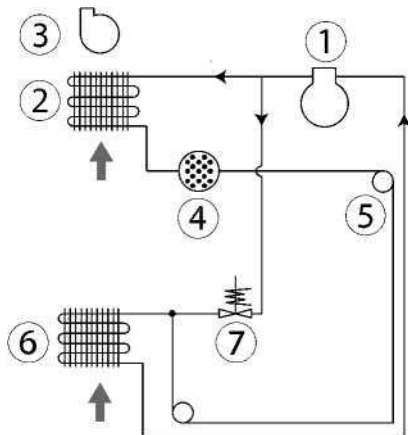


Galvenās funkcijas:

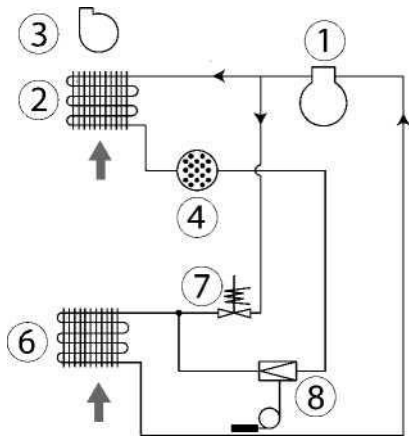
- Manuāla vai automātiska darbība (iebūvēts regulējams higrostats).
- Ārējā higrostatā ligzda.
- Temperatūras, relatīvā gaisa mitruma, stundu un kWh patēriņa displejs.
- Stundu skaitītājs un kWh patērētis bez 230V pieslēguma.
- Regulējams apkopes intervālu skaitītājs.

Darbība, kas aprakstīta šīs rokasgrāmatas lietotāja rokasgrāmatā.

CDT 30



CDT 40/60



- | Poz. | Apraksts                                    |
|------|---|
| 1    | Kompresors                                  |
| 2    | Kondensators                                |
| 3    | Ventilators                                 |
| 4    | Sausais filtrs                              |
| Poz. | Apraksts                                    |
| 5    | Kapilārā caurule (tikai CDT30)              |
| 6    | Iztvaicētājs                                |
| 7    | Solenoida vārsts                            |
| 8    | Termostata izplešanās vārsts<br>(nav CDT30) |

## Sagatavošanas un transportēšanas rokasgrāmata

### Ievads

### Brīdinājums

### Izpakošana

Šī sadaļa ir rokasgrāmata par izpakošanu, sagatavošanu, transportēšanu un uzglabāšanu

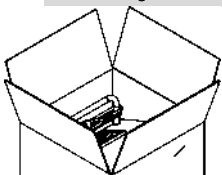
Ja iekārta ir transportēta guļus stāvoklī, pirms lietošanas ļaujiet tai nostāvēties vertikāli vismaz 1 stundu.

Izpakojojot, veiciet šīs darbības:

Solis	Darbība
-------	---------

- |   |   |
|---|---|
| 1 | Atveriet iepakojuma augšdaļu<br>novecošanās |
|---|---|

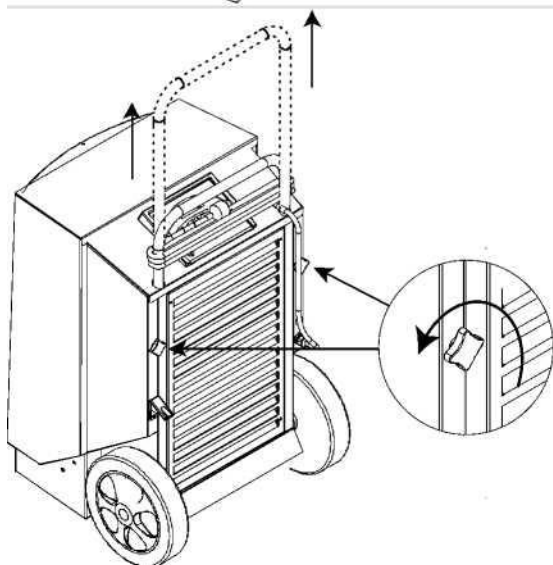
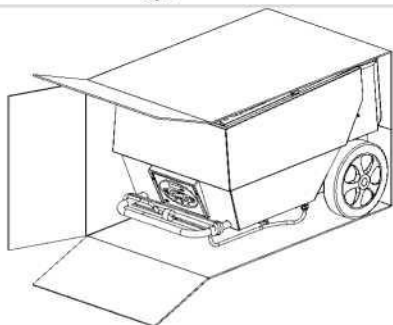
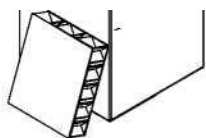
### Ilustrācija



Novietojiet kasti vertikāli ar riteņiem pie bota  
tom

Izņemiet mašīnu no kastes

Atskrūvējiet pogas, pavelciet rokturi līdz vajadzīgajam augstumam un no jauna pievelciet pogas



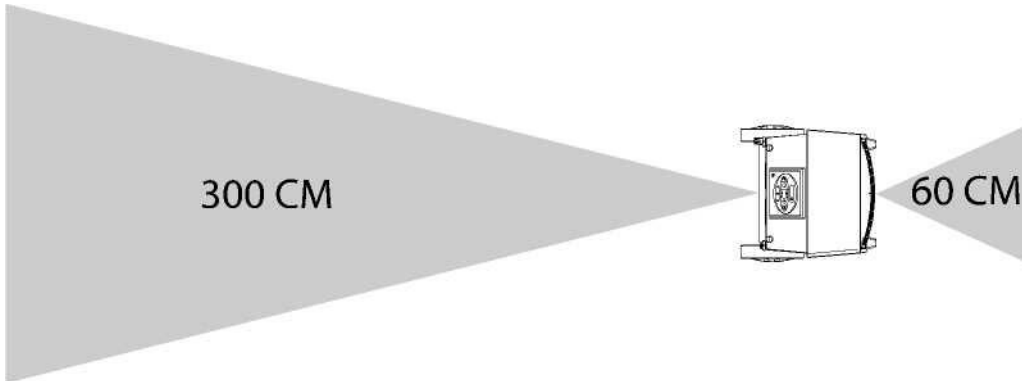
Noņemiet aizsargplēvi no vadības paneļa  
*Turpinājums nākamajā lapā*

## Sagatavošanas un transportēšanas rokasgrāmata, *turp.*

### Iv

#### Pozīcija

Novietojiet gaisa mitrinātāju vietā, kur ap to ir pietiekami daudz gaisa cirkulācijas, vismaz 60 cm atstarpi gaisa ieplūdes pusē un 3 metriem izplūdes pusē.



**Optimāla darbība** Nodrošiniet, lai telpa, kurā tiks veikta sausināšana, ir noslēgta un iekārta neatrodas siltuma avota, piemēram, radiatoru, tuvumā.

**Elektriskais savienojums** Iekārta tiek komplektēta ar 3,5 m strāvas vadu, un to var pievienot jebkurai 230 V, 50 Hz kontaktligzdai ar 10–16 A drošinātāju.

#### Kāpnes

Riteņi ir novietoti tā, lai mašīnu varētu uzvilkt augšā, nesabojājot korpusu vai kāpnes.

**Transportēšana vai** Mašīnu var pārvietot divi cilvēki vai izmantojot celtņi. Skatiet tālāk sniegtos norādījumus.

**dehu pārvietošana** — ievērojiet visus vietējos drošības noteikumus attiecībā uz celšanu!

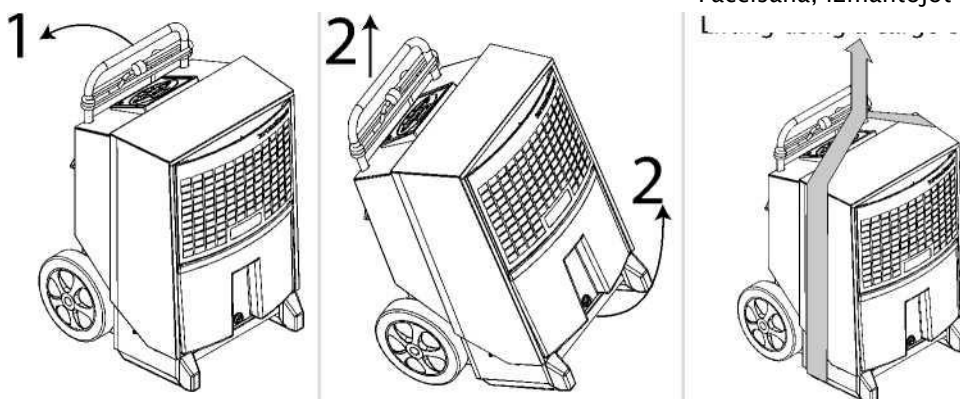
#### midifikators

070479 · Versija 1.6 · 19.02.2016

#### 2 cilvēki

#### Pacēlājs/celtņis

Pacelšana, izmantojot kravas siksnu



*Turpinājums nākamajā lapā*



## Sagatavošanas un transportēšanas rokasgrāmata, *turp.*

### Uzglabāšana

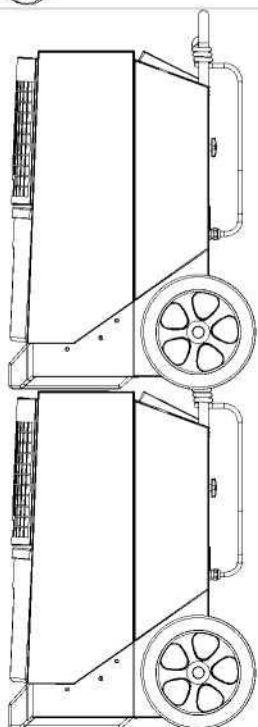
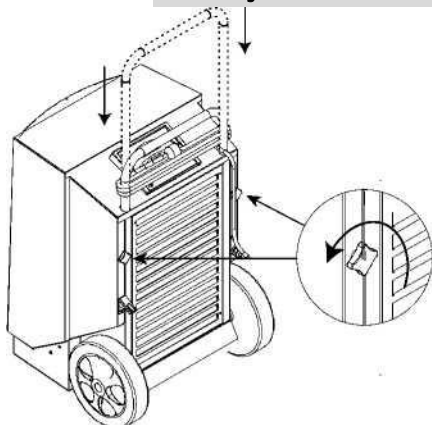
Nekraujiet vairāk kā 2 augstumus.

### Solis

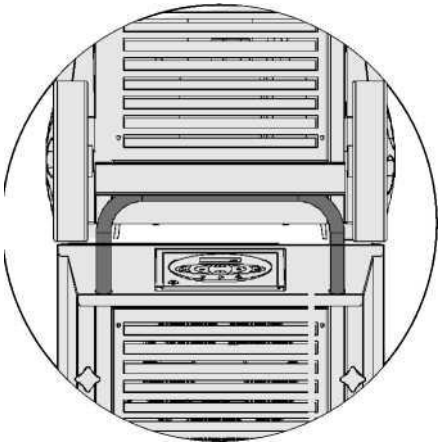
Nospiediet rokturi uz leju.

Sakraut vienības.

### Ilustrācija



Pārbaudiet, vai augšējais riteņu komplekts ir pareizi novietots uz zemāk esošā roktura.



## Lietotāja rokasgrāmata

Ievads Visas funkcijas tiek vadītas no integrētā vadības paneļa.

### Iv

Lietotāja rokasgrāmatā ir šādas sadaļas:

Sausinātāja transportēšana vai pārvietošana .....	5
Uzglabāšana .....	6
Ieslēgšana/izslēgšana un darbības status7	
Iekšējā higrostata darbība .....	8
Ārējā higrostata darbība .....	8
Stundu skaitītājs .....	8
Displeja teksti .....	9
Teksts tiek parādīts , ja nav pievienots elektrotīklam 9	
Atmiņas akumulatora nomainīšana 10	
Kļūdu ziņojumi .....	11
Ūdens tvertnes iztukšošana .....	12
Ieslēgšana/izslēgšana Zemāk esošajā tabulā parādīta ieslēgšanas/izslēgšanas funkcijas darbība un displeja teksti.	

un darbības statusu

#### Atslēga



#### Displejs

**ON** – pastāvīga darbība

**INT HYG ON** – darbība, ko kontrolē iekšējais higrostats

**INT HYG STOP** , ja tiek sasniegts iekšējā higrostata iestatītais punkts **EXT HYG ON** – darbība, ko kontrolē ārējais higrostats **EXT HYG STOP** , ja tiek sasniegts ārējā higrostata iestatītais punkts Izslēgt

Zaļā gaismas diode norāda uz aktīvo mitruma samazināšanu

*Turpinājums nākamajā lapā*

## Lietotāja rokasgrāmata, *turp.*

### Iekšējā higrostata darbība

Zemāk esošajā tabulā parādīta higrostata funkcijas darbība un displeja teksti.

Step Key

nospiediet un turiet



RH%

### Atsauksmes

**HYG SET RHxxx %** — mirgos 5 sekundes. Pēc tam gaisa mitrinātājs pārslēgsies uz iekšējo higrostata kontrolētu darbību ar iestatīto vērtību (kad iestatītā vērtība ir sasniegta, displejā tiks parādīts **INT HYG STOP** ) Īsi nospiediet +/- , lai iestatītu RH% vērtību iepriekš minētajā 5 sekunžu periodā. Jaunā vērtība tiks saglabāta vēl pēc 5 sekundēm pēc pēdējā taustiņa nospiešanas

### Nospiediet

**HYG OFF** — mirgos 5 sekundes. Pēc tam gaisa mitrinātājs pārslēgsies uz konstantu

**Ārējais higrostats** Ja ir pievienots ārējais higrostats, iekārta automātiski pārslēgsies uz tā lietošanu .

Jebkurš iestatītās vērtības regulējums tagad jāveic ārējā higrostatā. (kad ir sasniegts iestatītais punkts, displejā tiks parādīts **EXT HYG STOP** )

### Stundu skaitītājs

Iebūvētais stundu skaitītājs reģistrē kopējo darba stundu skaitu (nevar atiestatīt) un stundu skaits, kas atlicis līdz nākamajam dienestam, ko var pielāgot. Servisa stunda piegādes brīdī skaitītājs ir atspējots.

### Solis

nospiediet un turiet

Atslēga



### Atsauksmes

**SERVICE xxxhx** — **parāda** stundu skaitu līdz nākamajam autorizētajam servisam. Šī vērtība tiek automātiski saglabāta pēc 5 sekunžu mirgošanas, un funkcija aktivizēsies, ja gatavs aktivizēts. Kad iestatītais stundu skaits apkopei

### Nospiediet



Tervāls ir beidzies, displejs pārslēgsies uz **SERVICE** Īsi nospiediet +/- , lai iestatītu jaunu pakalpojuma vērtību. Jaunā vērtība tiks saglabāta 5 sekundes pēc pēdējā taustiņa nospiešanas

**SET SERVICE OFF** – deaktivizē servisa taimera funkciju

*Turpinājums nākamajā lapā*

## Lietotāja rokasgrāmata, *turp.*

# lv

## Parādīt tekstus

Tālāk esošajā tabulā parādīts, kā izmantot darbības informācijas funkcijas

### Atsauksmes

**XX°C** — parāda pašreizējo telpas temperatūru

**Faktiskais RH%** – parāda faktisko izmērīto relatīvā gaisa mitruma vērtību

**XX kWh** – parāda kopējo enerģijas patēriņu. Nevar atiestatīt

**xxxxh** — parāda kopējo mašīnas darba stundu skaitu. Nevar atiestatīt

### Atslēga



### Teksts tiek parādīts, ja nav pievienots elektrotīklam

Mašīnai ir iebūvēts akumulators, kas ļauj lasīt teksta displejus, kad tas nav pievienots elektrotīklam. Kad nav pievienots elektrotīklam, var lasīt šādus tekstus:

### Atslēga

#### Atsauksmes



un

Parāda kopējo enerģijas patēriņu kWh

070479 · Versija 1.6 · 19.02.2016

turiet nospiestu



press once



hold down

and



press once

Rāda kopējo sausinātāja darbības stundu skaitu

*Turpinājums nākamajā lapā*

## Lietotāja rokasgrāmata, *turp.*

### Atmiņas akumulatora nomaīņa

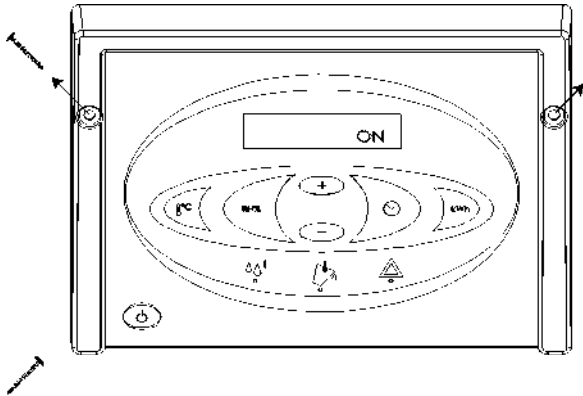
Ja stundu skaitītājus nevar nolasīt, kad tas ir atvienots no elektrotīkla, iespējams, tas ir saistīts ar to izlādējas atmiņas akumulatoru. Nomaīņas procedūra:

#### Darbība

Brīdinājums: Pirms akumulatora nomaīņas vienmēr atvienojiet to no elektrotīkla

1 Atskrūvējiet skrūves

abās vadības panela pusēs un uzmanīgi paceliet paneli uz augšu, izmantojot augšējo malu



2 Nogrieziet kabeļa saiti, kas tur akumulatoru. Nomainiet akumulatoru, izmantojot jaunu kabeļa saiti maks. 2,5 mm plats.

Izmantojiet tikai AAA sārma baterijas

PCB ar akumulatoru ilustrācija, kas iekļauta elektroinstalācijas shēmā 21. lpp.

*Turpinājums nākamajā lapā*

## Lietotāja rokasgrāmata, *turp.*

### Kļūdu ziņojumi

# IV

070479 • Versija 1.6 • 19.02.2016

Pārskats par iespējamām kļūdām, kas traucē normālu darbību. **Kļūdas ziņojums** **Ilustra-** **Cēlonis novēršana**  
**cijas**

Iedegta dzeltena gaisma centrālais LED ar iztukšošanas simbolu un displejā <b>FULL</b>	Ūdens tvertne ir pilna vai ūdens sūkņa kļūme (piederums)	Skatiet iztukšošanas rokasgrāmatu zemāk vai pārbaudiet sūkņa izvadu
Sarkanā gaisma labajā brīdinājuma LED <b>HIGH TEMP</b> displejā	Spiediens vai temperatūra – augstspiediena elementā ir pārāk augsts	Pārbaudiet, vai filtrā un gaisa sausinātājā nav netīrumu elpceļos
gaisma labajā brīdinājuma LED indikatorā <b>AMBI ENT TEMP</b> displejā 1 _____	Telpas temperatūra ir ārpus normālā diapazona	Novietojiet gaisa mitrinātāju norādītajā temperatūras diapazonā no 3°–32°C
Sarkanā gaisma labajā brīdinājuma LED <b>SENSOR FAIL</b> displejā. Viens no iekšējiem sensoriem ir bojāts. Izmantojiet taustiņus +/-, lai pārslēgtos starp 3 iespējamām kļūdām	<p>_____ <b>SENSOR ATKLĀS</b> _____ 1</p> <p>: <b>EVAP FAIL</b> _____</p> <p>1: Bojāts iztvaicētāja termometrs</p> <p>2: <b>COND FAIL</b> Bojāts kondensatora termometrs</p> <p>3: <b>ROOM FAIL</b> Iekšējais telpas termometrs ir bojāts</p>	<p>Nepieciešams autorizēts serviss tehniķis</p> <p>Nepieciešams pilnvarots servisa tehniķis</p> <p>Nepieciešams pilnvarots servisa tehniķis</p>
Sarkanā gaisma labajā brīdinājuma LED <b>LP STOP</b> displejā	Noplūde dzesēšanas ķēdē	Nepieciešams pilnvarots servisa tehniķis

*Turpinājums nākamajā lapā*

## Lietotāja rokasgrāmata, turp.

**Ūdens iztukšošana** Iztukšojot tvertni, gaisa mitrinātājs nav jāizslēdz. Konteinera gaisa mitrinātājs automātiski izslēgsies, kad ūdens tvertne tiks izņemta .

Ūdens tvertnes iztukšošanas procedūra:

### Solis

1

### Darbība

Izvelciet ūdens tvertni līdz pusei, pavelkot rokturi tā priekšpusē

Satveriet ūdens tvertnes sānu rokturus un paceliet prom no gaisa mitrinātāja

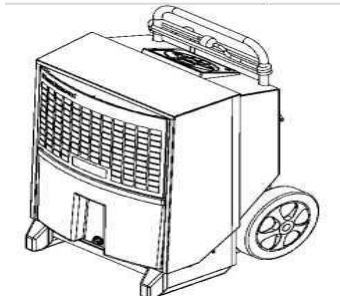
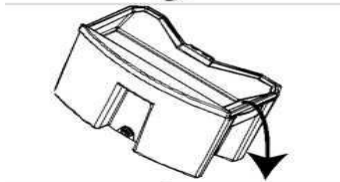
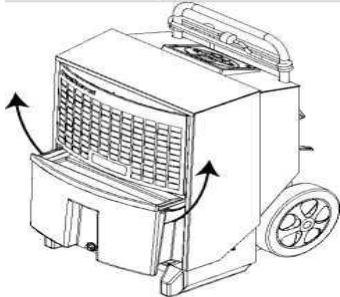
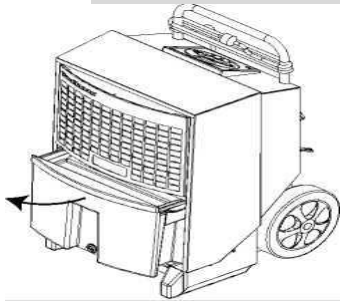
Iztukšojiet ūdens tvertni, izmetot ūdeni no sānos esošās iztekas

Pārvietojiet ūdens tvertni

### Svarīgs:

Pārbaudiet, vai ūdens tvertne ir iespiesta līdz galam

### Ilustrācija





## Piederumi


Ievads

Saraksts

Sīkāku informāciju par katru piederumu var iegūt no Dantherm .

# Iv

Tālāk ir sniegts pilns CDT klāsta piederumu saraksts ar ilustrācijām, aprakstu un preces numuru:

Piederumi	Ilustrācija	Apraksts	CDT tipa	Preces Nr.
Higrostats		Ja ir pievienots higrostats , gaisa mitrinātājs var darboties automātiski atkarībā no faktiskā gaisa mitruma Higrostatu ir pieejami divās versijās: Higrostats ar 0,4 m barošanas vadu, kontaktdakšu un kronšteinu Higrostats ar 3 m strāvas vadu un kontaktdakšu	Visi Visi	396242 396241
Vārsts un šļūtenes vītne		Lodveida vārsts, misiņa šļūtenes vītne un jubilejas klips	Visi	396243
Kondensētā ūdens sūknis		Ja tiek izmantots kondensācijas sūknis, ūdens tvertnes iztukšošana nav nepieciešama	CDT 30/30S CDT 40/40S/60	075616 075617
Sienas kronšteins		Sausinātāju var turēt prom no grīdas, ja tas ir uzstādīts uz sienas kronšteina	CDT 30/30S CDT 40/40S/60	396247 396248
Dānijas spraudnis ar zemējuma tapu		Adapteris kontinentālajiem spraudņiem ar zemējumu	Visi	396249

# Servisa rokasgrāmata

## Pārskats

**NB** Rezerves daļas pēc 22. lpp.

### Brīdinājums

### Saturs

Pirms mašīnas apkopes vienmēr atvienojiet to no elektrotīkla!

Šajā sadaļā ir:

Pārskats .....	14
Profilaktiskā apkope .....	15
Traucējummeklēšana .....	17
Tehniskie dati .....	18
Izmēri .....	19
Atbrīvošanās .....	20
Elektroinstalācijas shēma .....	21
Rezerves daļas .....	22

## Profilaktiskā apkope

### Iv

#### ievads

Lai novērstu bojājumus, ir nepieciešama profilaktiskā apkope. Ieteicamais ikmēneša un gada apkopes grafiks ir norādīts zemāk.

#### Svarīgs

##### Ikmēneša apkopes finanses

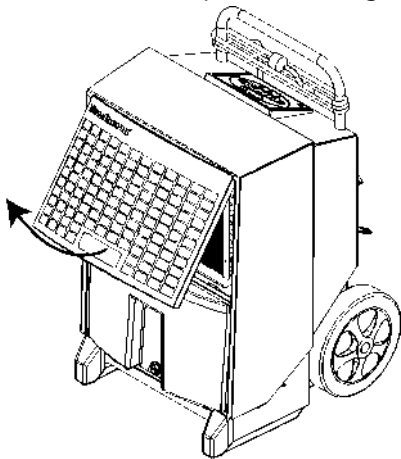
Pirms mašīnas profilaktiskās apkopes uzsākšanas vienmēr atvienojiet to no elektrotīkla !

Ikmēneša apkopes procedūra:

#### Solis

#### Darbība

- 1 Atveriet un paceliet uz augšu priekšējo režģi

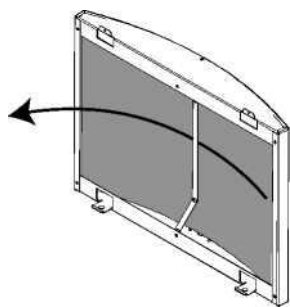


070479 · Versija 1.6 · 19.02.2016

- 2 Izņemiet filtru un noskalojiet siltā ūdenī

ziepjūdeni vai izsūciet ar putekļu sūcēju, ja tas ir tikai nedaudz netīrs  
Ja filtrs ir ļoti netīrs, tas jānomaina. Skatiet sadaļu par rezerves daļām

- 3 Iztīriet ūdens tvertni



*Turpinājums nākamajā lapā*

## Profilaktiskā apkope, *turp.*

### Ikmēneša apkope, *turp.*

#### Solis

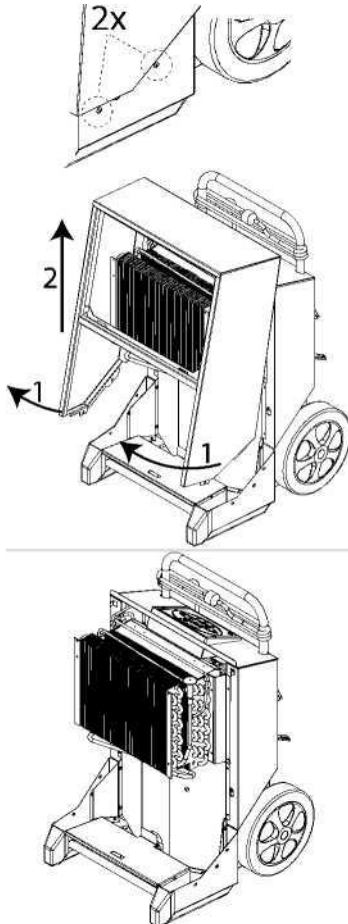
4

#### Darbība

Izskrūvējiet 2 skrūves katrā pusē un paceliet vāku par aptuveni 30° Paceliet vāku uz augšu

Tīriet iztvaicētāja virsmu ar mīkstu suku, putekļu sūcēju vai saspīestu gaisu

Nomainiet vāku un ūdens tvertni



, **NEAT**iestatiet iekārtu apkopes intervālu skaitītāju

**Gada vai atbilstoši** Kad apkopes intervāli beidzas vai vismaz reizi gadā, nogādājiet gaisa mitrinātāju uz **apkopes** letes autorizētā servisa centrā . \_

Mašīna tiks rūpīgi apkopta un pārbaudīta, pārbaudīta dzesēšanas sistēmas noplūde un elektrodrošība.

Dantherm nodrošina arī fiksēto pakalpojumu kontaktus, kas aptver 18 punktu servisa programmu . Lai iegūtu

sīkāku informāciju, sazinieties ar tuvāko Dantherm izplatītāju.

## Problēmu novēršana

### Problēmu novēršana

# Iv

070479 · Versija 1.6 · 19.02.2016

Izmantojiet tālāk redzamo tabulu, lai lokalizētu un labotu problēmas vai kļūdas.

Problēma	Iespējamais cēlonis	Risinājums
<ul style="list-style-type: none"> <li>Sausinātājs nedarbosies</li> <li>Displejs nav ieslēgts</li> </ul>	Kontaktdakša nav strāvas kontaktligzdā	Pārbaudiet, vai gaisa sausinātājs ir pievienots – elektrotīklam. Ja nepieciešams, pārbaudiet strāvas kontaktligzdu, pievienojot citu elektroierīci
<ul style="list-style-type: none"> <li>Sausinātājs nedarbosies</li> <li>Zaļā gaisma nedeg</li> <li>Parādīts <b>HYG STOP</b> displejs</li> </ul>	Higrostats ir izmērījis gaisa mitrumu, kas ir zemāks par iestatīto vērtību, un ir izslēgts, lai taupītu enerģiju.	Samaziniet higrostatu iestatīto vērtību vai pārslēdzieties uz manuālo darbību. Skatiet sadaļu Iekšējā higrostatu darbība 8. lpp
<ul style="list-style-type: none"> <li>Dzeltenā gaisma displejā rāda <b>Full</b></li> </ul>	Tvertne ir pilna vai sūknis (piederums) bloķēts	Iztukšojiet ūdens tvertni vai notīriet sūkņa bloķēšanu
<ul style="list-style-type: none"> <li>Iedegta sarkanā gaisma</li> </ul>	Apturot mašīnu, radās kļūda	11. lpp. n kļūdu ziņojumiem
<ul style="list-style-type: none"> <li>Darbojas gaisa mitrinātājs</li> <li>Iedegta zaļā gaisma</li> <li><b>SERVICE</b> mirgo displejā</li> </ul>	Servisa intervālam ir iestatīts piemērots pīred	Apkalpojiet precīzi kā norādīts sadaļā par pakalpojumu skaitītāja derīguma termiņu
<ul style="list-style-type: none"> <li>Darbojas gaisa mitrinātājs</li> <li>Kad RH% ir aktivizēts, displejā tiek parādīts <b>SEN SOR FAIL</b></li> </ul>	RH% sensors ir bojāts	Nomainiet RH% sensoru
<ul style="list-style-type: none"> <li>kWh un stundas bez jaudas netiek rādītas</li> </ul>	Atmiņas akumulators ir izlādējies.	Nomainiet akumulatoru. Skatīt 10. lpp

#### Piezīme:

- Ja iekārta nedarbojas pareizi, nekavējoties izslēdziet to!
- Pirms sākat traucējummeklēšanu, uzgaidiet vienu minūti, jo elektronika drošības apsvērumu dēļ varēja izslēgt iekārtu

#### Papildu palīdzība

Ja gaisa sausinātājs netiek restartēts, sazinieties ar savu Dantherm izplatītāju. Tas attiecas arī uz mašīnu darbojas bez ūdens kondensācijas. Dzesēšanas ķēdē var būt kļūme, kurai būs nepieciešams servisa tehniķis

## Tehniskie dati

Vispārīgi dati Zemāk esošajā tabulā parādīti vispārīgie tehniskie dati:

Dati	Vienība	CDT 30	CDT 40	CDT 60
Diapazons – mitrums	%RH		40–100	
%RH histerēze	%RH		4	
Diapazons – temperatūra	°C		3–32	
Tīkla pieslēgums	V/Hz		230/50	
Maks. ampēru reitings	A	2.7	3.6	4.9
Maks. ievades jauda	kW	0,59	0,82	1.12
Gaisa ražošana	m <sup>3</sup> / h	250	350	72 5
Aukstumaģents	—	R1 34a	R407C	R407C
Aukstumaģenta pildījums	Kilograms	0,410	0,450	0,650
GWP (globālās sasilšanas potenciāls)	—	1300	165	; 3
Ūdens tvertnes tilpums	l	7.0	14.0	14.0
Trokšņa līmenis 1 m attālumā	dB	56	59	62
Svars	Kilograms	32	43	47
Aizsardzības klase	IP		x4	
Filtrs	PPI		15/G1	
kWh mērījumu precizitāte	%		±5%	

### ES atbilstību deklarācija

Dantherm, Marienlystvej 65, DK-7800 Skive ar šo deklarē, ka šāds produkts :

Gaisa sausinātājs, CDT 30/40/60 MKII tips, preces numurs 351189/351191/351193: uz kuru attiecas šī deklarācija, tas atbilst šādām direktīvām:

2006/42/EK Mašīnu direktīva  
 2006/95/EK Zemsprieguma direktīva  
 2004/108/EK EMC direktīva  
 2004/12/EK Iepakojuma direktīva  
 2002/95/EEK RoHS direktīva  
 2002/96/EK EEIA direktīva

– un ir ražots saskaņā ar šādiem saskaņotajiem standartiem:

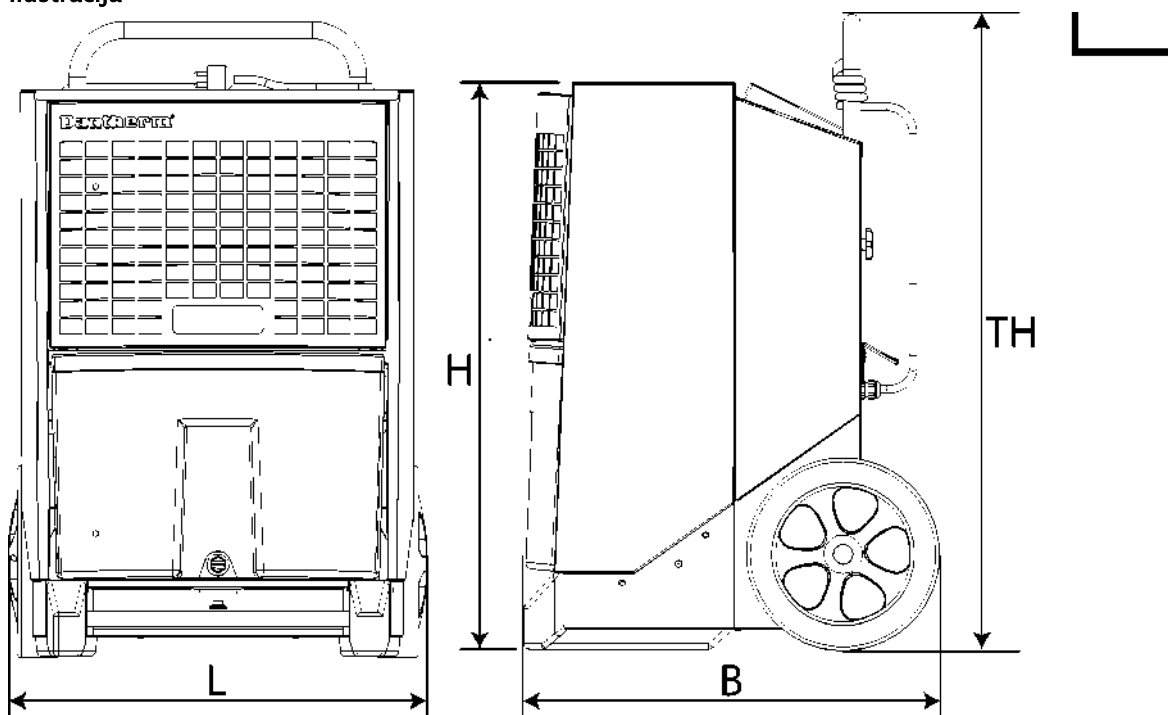
EN 12100:2010 Mašīnu drošība  
 EN 60335-1:2012 Zemsprieguma drošība  
 EN 60335-2-40:2003 Zemsprieguma drošība  
 EN 61000-6-2:2005 EMC  
 EN 61000-6-3:2007 Emisijas

Skive, 28.08.2012

## Izmēri

### lv

#### Ilustrācija



	CDT 30	MKII	CDT 40		CDT 60	
L	426	mm	542	mm	542	mm
B	506	mm	539	mm	539	mm
H	650	mm	736	mm	816	mm
TH	1016	mm	1190	mm	1270	mm

## Utilizācija

Šis produkts ir paredzēts kalpošanai daudzus gadus. Atbrīvojoties no izstrādājuma, ievērojiet visus valsts likumus un vides aizsardzības procedūras.

Elektriskās un elektroniskās ierīces un to akumulatori satur materiālus, sastāvdaļas un vielas, kas var kaitēt cilvēku veselībai un videi, ja ar drošinātāju netiek pareizi rīkoti.

Elektriskās un elektroniskās ierīces un akumulatori ir marķēti ar šķērsām pārvilkto atkritumu tvertni. Tas simbolizē elektrisko un elektrisko –  
tronic ierīces un akumulatorus nedrīkst izmest kopā ar nešķīrotiem sadzīves atkritumiem, bet tie ir jāsavāc atsevišķi.

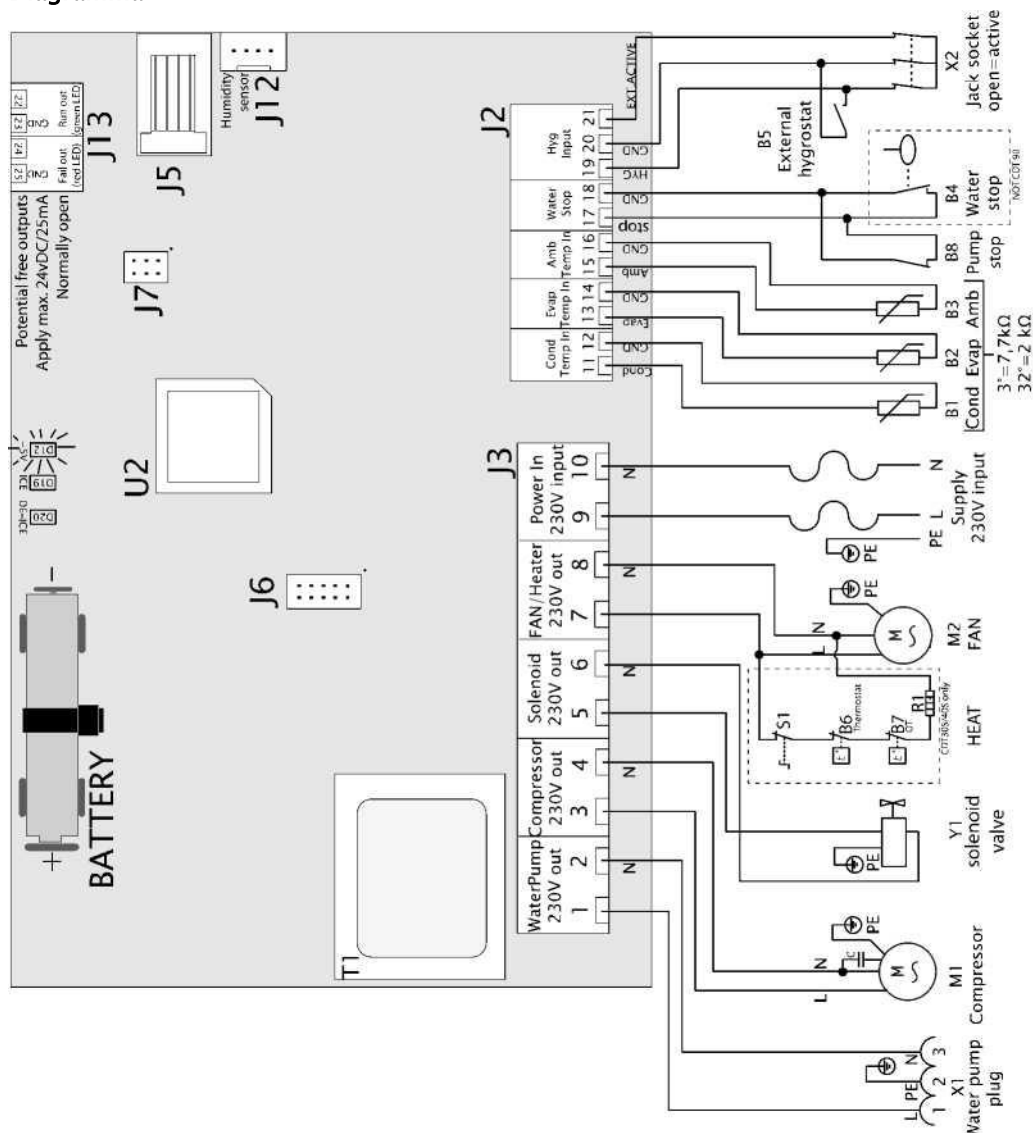
Dažas baterijas ir marķētas arī ar ķīmisko apzīmējumu Hg (dzīvsudrabs), Cd (kadmijs) vai Pb (svins). Tās ir īpaši kaitīgas vielas, un tāpēc ir īpaši svarīgi, lai šādas baterijas tiktu savāktas. Kā patērētājam ir svarīgi nodot izlietotās baterijas apstiprinātā savākšanas punktā. Tas palīdzēs nodrošināt, ka baterijas tiek pārstrādātas saskaņā ar likumu, un tas neradīs nevajadzīgu kaitējumu videi.

Šim izstrādājumam ir iebūvēts atmiņas akumulators. Ja vietējā iestāde ir izveidojusi savākšanas un pārstrādes staciju, kur var nogādāt elektriskās un elektroniskās ierīces un akumulatorus, lūdzu, atbrīvojieties no izstrādājuma un tā akumulatoru tur. Lai iegūtu sīkāku informāciju, sazinieties ar vietējo iestādi.



# Elektroinstalācijas shēma

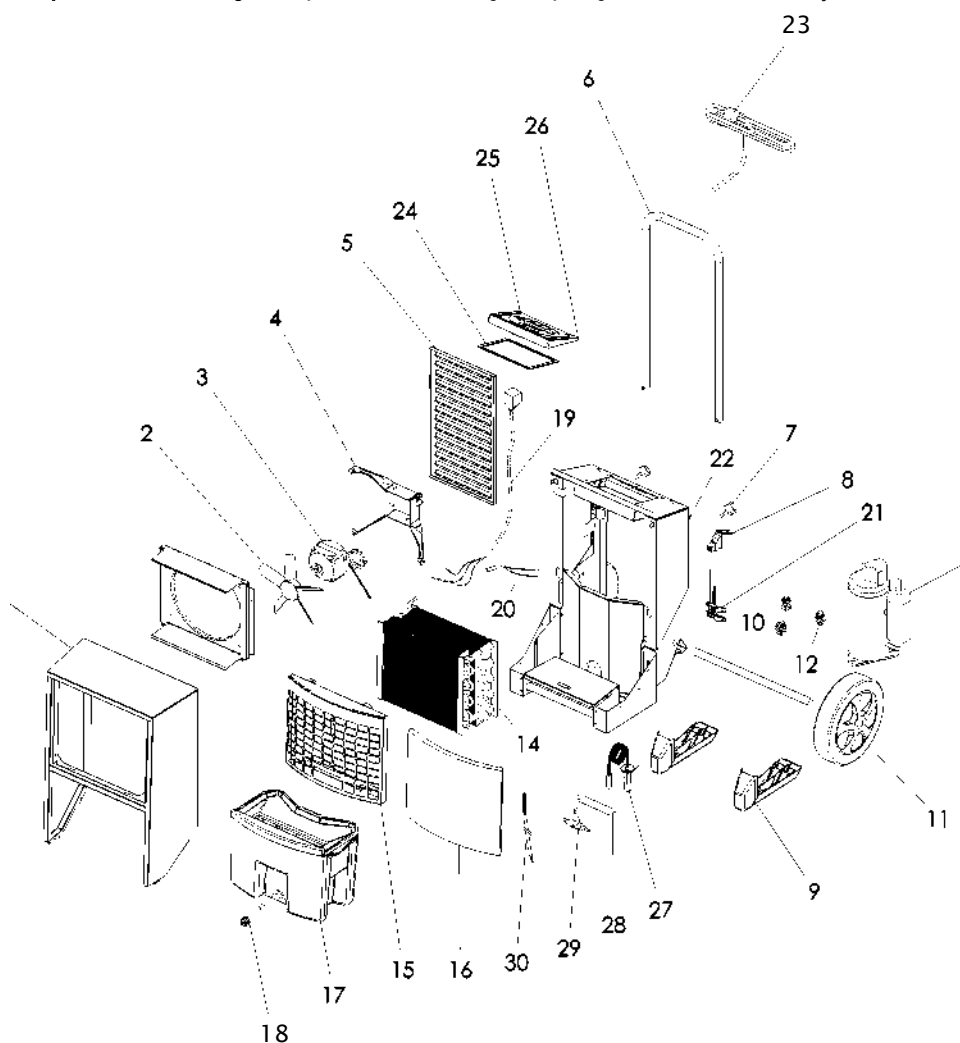
## Diagramma



Poz.	Apraksts	Poz.	Apraksts
B1	Kondensatora virsmas temperatūras sensors	J6	Nav lietošanā
B2	Iztvaicētāja virsmas temperatūras sensors	J7	Rūpnīcas iestatījumi
B3	Apkārtējās vides temperatūras sensors	J12	Iekšējais higrostats
B4	Sensors "Pilna ūdens tvertne".	J13	Papildu izvade
B5	Ārējais higrostats (piederums)	M1	Dzesētāja kompresors
B6	Termostats (tikai 30S/40S)	M2	Ventilatora motors
B7	Augstākā temperatūra (tikai 30S / 40)	R1	Sildelements (tikai 30S/40S)
B8	Ārējā sūkņa trauksme (piederums)	S1	Sildelementa ieslēgšana/izslēgšana (tikai 30S/40S)
D12	LED +5V līdzstrāvas padeves vadība	T1	Transformators
D19	LED ledus uz iztvaicētāja virsmas	U2	Procesors
D20	LED atkausēšana ir aktivizēta	X1	Ūdens sūkņa spraudnis
J2	Zemsprieguma savienojumi	X2	Domkrata spraudnis ārējam higrostatam
J3	230V pieslēgumi	Y1	Solenoida vārsts ( spiediena izlīdzināšana )
J5	Nav lietošanā		

## Rezerves daļas

Eksplodēta ilustrācija Eksplodēta ilustrācija ar pieejamām rezerves daļām.



### Rezerves daļu saraksts

Poz.	CDT 30	CDT 40	CDT 60	Apraksts
1	036741	036986	037110	Priekšējais vāks komplektēts _____
2	036826	036826	037101	Ventilatora lāpstiņas _____
3	032857	032857	032873	Ventilatora motors _____
4	032854	032854	032880	Ventilatora stiprinājums _____
	072410	072410	072398	Ventilators pabeigts (pozīcija 2, 3, 4) _____
5	036744	036960	037106	Izplūdes režģis _____
6	036762	036959	036959	Rokturis _____
7	036847	036847	036847	Pirkstu skrūve M6/1 5, 2 gab _____
8	072418	072418	072418	Montāžas jaka RJ spraudnis _____
9	036730	036983	036983	Kāja - 2 gab _____
10	036844	037094	037094	Riteņa ass _____
11	036731	036731	036731	Riteņi - 2 gab. _____
12	036896	036971	036971	Vibrācijas dambis + pers., 3 gab. kompresoram. _____

## Rezerves daļas, turp.

### Rezerves daļu saraksts, turp.

Poz.	CDT 30	CDT 40	CDT 60	Apraksts
13	036895	036961	037107	Compres tikr
14	036743	064863	037102	Kondensators/ Evaporator surfaces
15	072258	072260	072262	Priekšējais režģis, ieskaitot filtru
16	036755	036957	037104	Filtrs, gaiss
17	036737	036988	036988	Konteiners, pilns
18	036845	036845	036845	Vītņots spraudnis, komplektā
19	036740	036740	036740	Solenoīda spole
20	036733	036733	036733	Ūdens apturēšanas sensors
21	072416	072416	072416	Sensors iestatīts AMB/RH%
22	071053	071057	071057	Kabeļu komplekts pilns, t.sk. sensori
23	072414	072414	072414	Strāvas vads 3,5m. ar spraudni
24	037173	037173	037173	Sadales kārbas blīve
25	071049	071049	071049	Vadības panelis
26	072412	072412	072412	Galvenā PCB
27	na	046167	038570	Termovārsts ar klipsi
28	036758	037105	037105	Sausais filtrs
29	036893	036893	036893	Solenoīda vārsts 1/4"
30	036761	036761	036761	Sensors, metāla māja 2600 mm