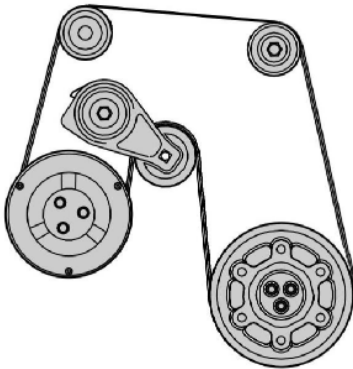


2. Kontrollige serpentiinrihma seisukorda. Rihmaribid (C) muutuvad aja jooksul väikesemaks. Ribide vaheline ruum (D) suureneb. Materjalikao tõttu puutub rihmaratas rihma lohuga kokku. See toob kaasa rihma libisemise ja kiirendatud kulumise (E). Asendage kulunud või narmastunud rihm.
3. Kui rihm vajab vahetamist, läbige sammud 3a kuni 3f.
 - a. Eemaldage ülemine ventilaatorikate.



Joonis 907

g06206669

- b. Rihma eemaldamiseks keerake rihmapingutit päripäeva.
- c. Eemaldage rihm.
- d. Paigaldage uus rihm.
- e. Rihma paigaldamiseks keerake rihmapingutit vastupäeva.
- f. Paigaldage ülemine ventilaatorikate.
- g. Sulgege ja riivistage mootoriruumi luuk.

i07583909

Poomi ja kopavarre hoovastiku määrimine (VA-poom (kui sisaldub varustuses))

SMCS kood: 6501-086; 6502-086

S/N: YCP1-ja uuemad

S/N: HDT1-ja uuemad

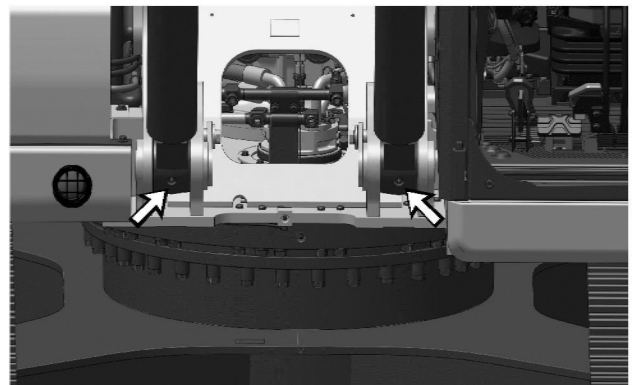
S/N: HEX1-ja uuemad

S/N: RAZ1-ja uuemad

Märkus: Caterpillar soovib noole ja kopavarre ühenduse määrimiseks kasutada 5% molübdeenisisaldusega määret. Teavet molübdeenmäärde kohta vt: Eriväljaanne, SEBU6250, Caterpillar Machine Fluids Recommendations (Caterpillari soovitusel ekspluatatsioonivedelike kohta).

Pärast vee all töötamist tuleb lisada määret läbi kõikide määrdeniplite.

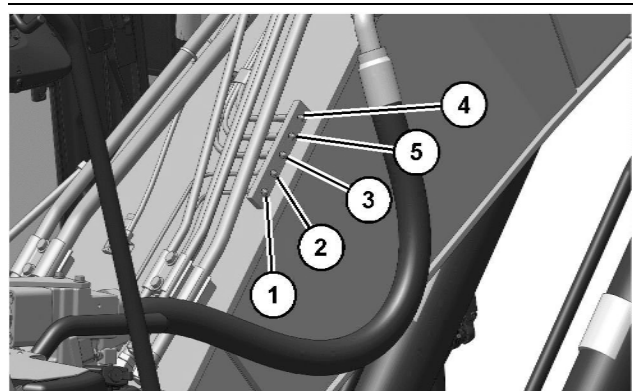
Puhastage enne määrimist kõik määrdeniplid.



Joonis 908

g06183509

1. Lisage määret läbi määrdenipli mõlema noolesilindri all.



Joonis 909

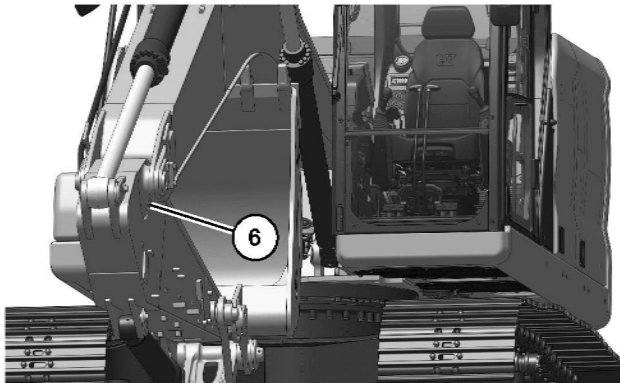
g06183534

Märkus: Teie masina määrdeniplid võivad olla paigutatud vertikaalselt (nagu näidatud eespool joonisel) või horisontaalselt.

2. Määrdeniplid paiknevad noole aluse juures. Määrdenipliteni pääseb kütusepaagi peal asuvalt platvormilt. Noole alumiste laagrite määrimiseks tuleb lisada määret läbi määrdeniplite (1) ja (2).
3. Lisage määret VA poomisilindri kolvipoolel olevasse määrdeniplisse (3).

4. Lisage poomi silindrivarre määrimiseks määret läbi niplite (4) ja (5).

Märkus: Poomi alumiste laagrite ja poomisilindri kolvarre poole laagrite korralikuks määrimiseks peab määrdeainet lisama läbi määrdeniplite (1), (2), (4) ja (5). Lisage esmalt määret tõstetud noole ja tööorganiga. Lisage seejärel määret, kui nool on langetatud ning tööorgan on kergelt vastu maapinda surutud.

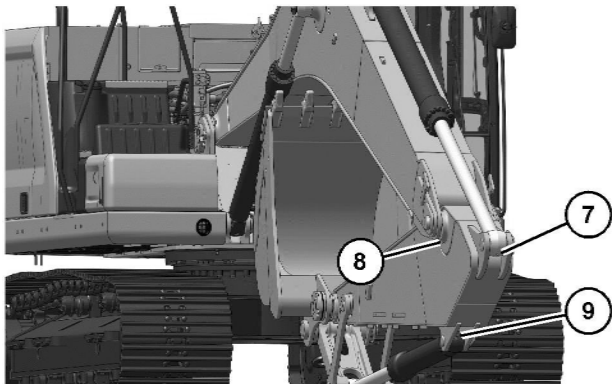


Joonis 910

g06183854

Tüüpiline näide

5. Lisage määret läbi määrdenipli (6). Määrdenippel (6) on noole ja kopavarre ühenduskohas.

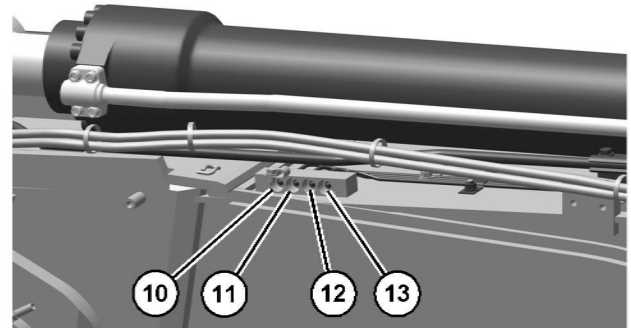


Joonis 911

g06183864

Tüüpiline näide

6. Lisage määret kopavarre silindri varres oleva määrdenipli (7) kaudu. Lisage määret poomi ja kopavarre ühenduspunktis oleva määrdenipli (8) kaudu. Lisage määret kopa silindri kolvipoolsel otsal oleva määrdenipli (9) kaudu.



Joonis 912

g06192051

Ninaosa poomi ots

7. Lisage määrdeainet läbi määrdeniplite (10) ja (13), et määrda peapoomi ja ninaosa poomi vahelist ühenduskohta.
8. Lisage määret läbi määrdenipli (11) et määrda kopavarre silindri kolvipoolt.
9. Lisage määret läbi määrdenipli (12), et määrda muudetava nurgaga poomi silindri kolvarre poolt.

i07583906

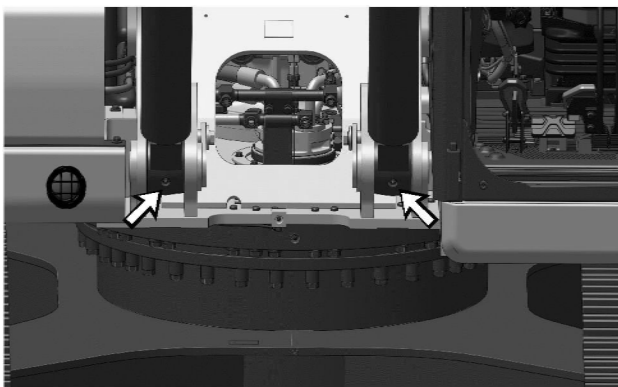
Poomi ja kopavarre hoovastiku määrimine

SMCS kood: 6501-086; 6502-086

Märkus: Caterpillar soovib noole ja kopavarre ühenduse määrimiseks kasutada 5% molübdeenisisaldusega määret. Teavet molübdeenmäärde kohta vt: Eriväljaanne, SEBU6250, Caterpillar Machine Fluids Recommendations (Caterpillari soovitusel ekspluatatsioonivedelike kohta).

Pärast vee all töötamist tuleb lisada määret läbi kõikide määrdeniplite.

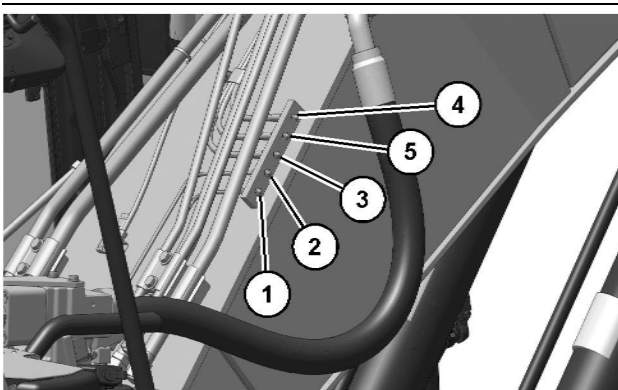
Puhastage enne määrimist kõik määrdeniplid.



Joonis 913

g06183509

1. Lisage määret läbi määrdenipli mõlema noolesilindri all.

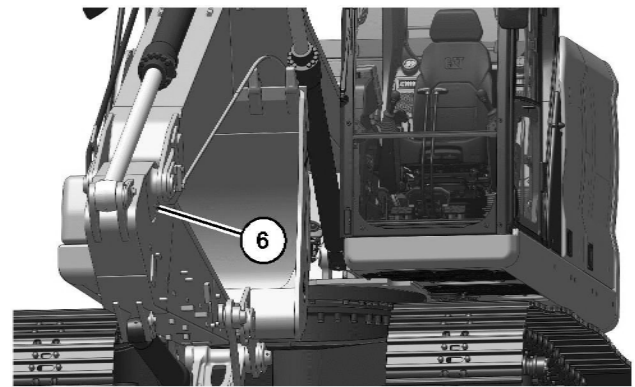


Joonis 914

g06183534

- Märkus:** Teie masina määrdeniplid võivad olla paigutatud vertikaalselt (nagu näidatud eespool joonisel) või horisontaalselt.
2. Määrdeniplid paiknevad noole aluse juures. Määrdenipliteni pääseb kütusepaagi peal asuvalt platvormilt. Noole alumiste laagrite määrimiseks tuleb lisada määret läbi määrdeniplite (1) ja (2).
 3. Lisage poomisilindri varre määrimiseks määret läbi niplite (3) ja (4).
 4. Lisage kopavarre silindri kolvipoolle määrimiseks määret läbi määrdenipli (5).

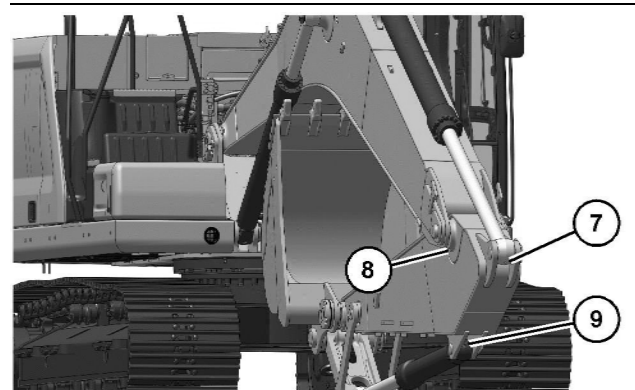
Märkus: Poomi alumiste laagrite ja poomisilindri kolvivarre poole laagrite korralikuks määrimiseks peab määret lisama läbi määrdeniplite (1), (2), (3) ja (4). Lisage esmalt määret tõstetud noole ja tööorganiga. Lisage seejärel määret, kui nool on langetatud ning tööorgan on kergelt vastu maapinda surutud.



Joonis 915

g06183854

5. Lisage määret läbi määrdenipli (6). Määrdenippel (6) on noole ja kopavarre ühenduskohas.



Joonis 916

g06183864

6. Lisage määret kopavarre silindri varres oleva määrdenipli (7) kaudu. Lisage määret poomi ja kopavarre ühenduspunktis oleva määrdenipli (8) kaudu. Lisage määret kopa silindri kolvipoolsel otsal oleva määrdenipli (9) kaudu.

i07130600

Kopa liigendmehhanismi kontrollimine ja reguleerimine

SMCS kood: 6513-025; 6513-040

⚠ HOIATUS

Ootamatu masina liikumine võib põhjustada kehavigastusi või surma.

Võimaliku masina liikumise vältimiseks viia hüdrauliline väljalülitamise juhtlülitit asendisse LUKUS ja kinnitada Erijuhend, SEHS7332, Mitte kasutada või sarnane hoiatussilt hüdraulilisele väljalülitamise juhtlülitile.