

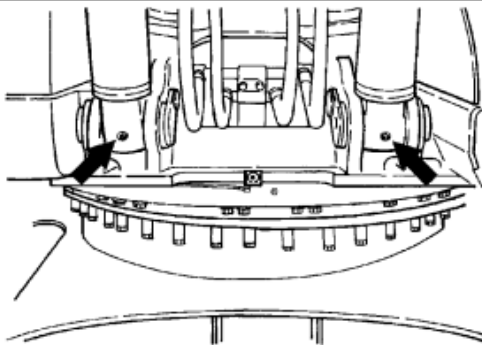
Strēles un izlīces savienojums - eļļošana

SMCS kods: 6501-086; 6502-086

Piezīme: Izlīces un kāta savienojuma eļļošanai Caterpillar iesaka izmantot 5% molibdēna smērvielu. Lai iegūtu plašāku informāciju par molibdēna smērvielu, skatiet Speciālo publikāciju, SEBU6250, Caterpillar Machine Fluids Recommendations (Ieteikumi par Caterpillar mašīnu šķidrumiem).

Pēc darba zem ūdens iepildiet smērvielu pa visiem ziežvārstiem.

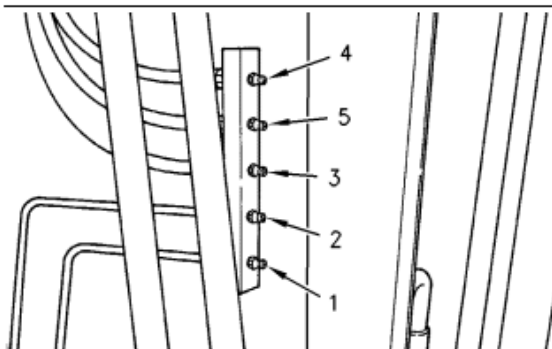
Pirms smērvielas iepildīšanas noslaukiet visus ziežvārstus.



Ilustrācija 328

g00771093

1. Iepildiet smērvielu pa ziežvārstu uz katra izlīces cilindra pamata.



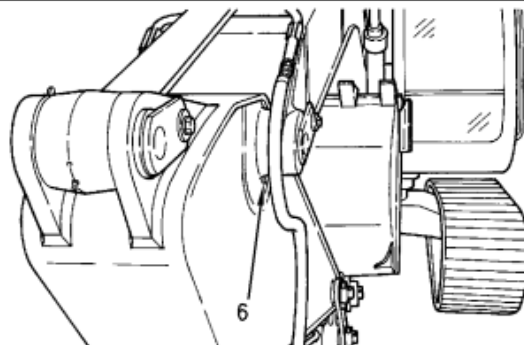
Ilustrācija 329

g00771095

Piezīme: Jūsu mašīnai ziežvārsti var būt uzstādīti vertikāli, kā parādīts iepriekšējā attēlā, vai horizontāli.

2. Ziežvārsti atrodas arī izlīces pamatnē. Ziežvārstiem var piekļūt no platformas uzglabāšanas nodalījuma augšpusē. Lai ieeļļotu izlīces apakšējos gultņus, iepildiet smērvielu pa ziežvārstiem (1) un (2).
3. Izlīces cilindra kātam iepildiet smērvielu pa ziežvārstiem (3) un (4).
4. Kāta cilindra galvai iepildiet smērvielu pa ziežvārstu (5).

Piezīme: Lai nodrošinātu pietiekamu izlīces apakšējo gultņu un izlīces cilindra kāta kameras gultņu eļļošanu, smērviela jāiepilda pa ziežvārstiem (1), (2), (3) un (4). Vispirms iepildiet smērvielu, kad izlīce ir pacelta un visi agregāti ir apstādināti. Tad iepildiet smērvielu, kad izlīce ir nolaista un agregāts ir atbalstīts pret zemi ar nelielu lejupvērstu spiedienu.

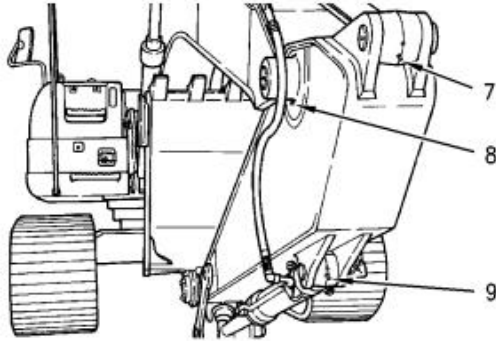


Ilustrācija 330

g00685799

5. Iepildiet smērvielu pa ziežvārstu (6). Ziežvārsts (6) atrodas izlīces un kāta savienojuma punktā.

Sadaļa par tehnisko apkopi
Strēles un izlices savienojums - eļļošana



Ilustrācija 331

g00685800

6. Iepildiet smērvielu pa ziežvārstu (7) pie kāta cilindra stieņa. Iepildiet smērvielu pa ziežvārstu (8) pie izlices un kāta savienojuma punkta. Iepildiet smērvielu pa ziežvārstu (9) pie kausa cilindra virzuļu kameras.

i05234390

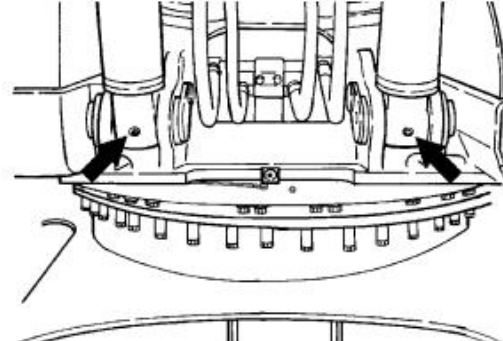
Strēles un izlices savienojums - eļļošana (VA izlice (ja ir uzstādīta))

SMCS kods: 6501-086; 6502-086

Piezīme: Izlices un kāta savienojuma eļļošanai Caterpillar iesaka izmantot 5% molibdēna smērvielu. Lai iegūtu plašāku informāciju par molibdēna smērvielu, skatiet Speciālo publikāciju, SEBU6250, Caterpillar Machine Fluids Recommendations (Ieteikumi par Caterpillar mašīnu šķidrumiem).

Pēc darba zem ūdens iepildiet smērvielu pa visiem ziežvārstiem.

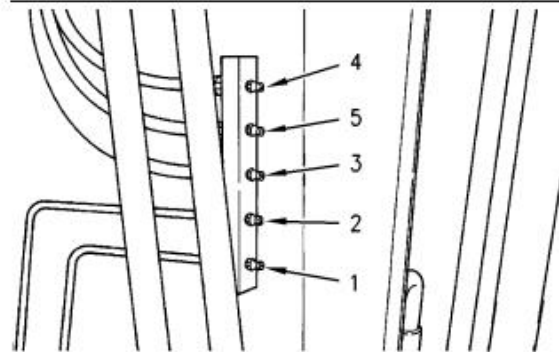
Pirms smērvielas iepildīšanas noslaukiet visus ziežvārstus.



Ilustrācija 332

g00685797

1. Iepildiet smērvielu pa ziežvārstu uz katra izlices cilindra pamata.



Ilustrācija 333

g00685798

Piezīme: Jūsu mašīnai ziežvārsti var būt uzstādīti vertikāli, kā parādīts iepriekšējā attēlā, vai horizontāli.

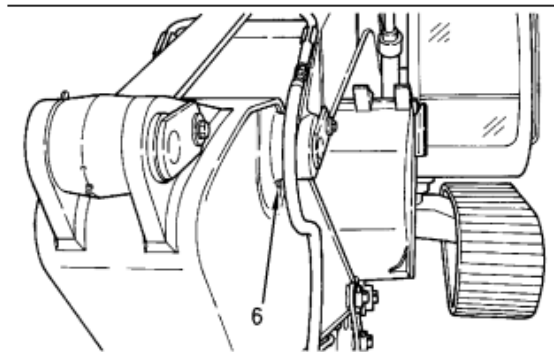
- Ziežvārsti atrodas arī izlices pamatnē. Ziežvārstiem var piekļūt no platformas uzglabāšanas nodaļuma augšpusē. Lai ieeļļotu izlices apakšējos gultņus, iepildiet smērvielu pa ziežvārstiem (1) un (2).
- Iepildiet smērvielu pa ziežvārstu (3) VA izlices cilindra virzuļu kamerai.
- Izlices cilindra kātam iepildiet smērvielu pa ziežvārstiem (4) un (5).

Piezīme: Lai nodrošinātu pietiekamu izlices apakšējo gultņu un izlices cilindra stieņa gala gultņu eļļošanu, smērviela jāiepilda pa ziežvārstiem (1), (2), (4) un (5). Vispirms iepildiet smērvielu, kad izlice ir pacelta un visi agregāti ir apstādināti. Tad iepildiet smērvielu, kad izlice ir nolaista un agregāts ir atbalstīts pret zemi ar nelielu lejupvērstu spiedienu.

S9BA9255-07

221

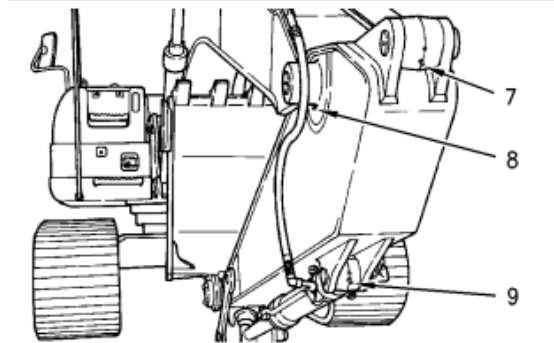
Sadaļa par tehnisko apkopi
Kausa savienojums - pārbaude/regulēšana



Ilustrācija 334

g00685799

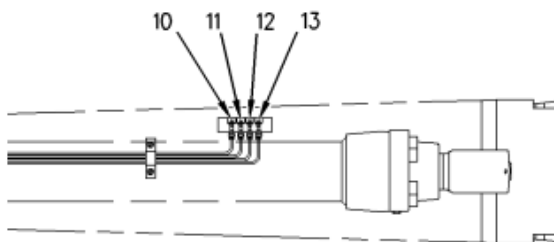
5. Iepildiet smērvielu pa zīdēvārstu (6). Zīdēvārsts (6) atrodas izlīces un kāta savienojuma punktā.



Ilustrācija 335

g00685800

6. Iepildiet smērvielu pa zīdēvārstu (7) uz kāta cilindra stīņa, zīdēvārstu (8) - izlīces un kāta savienojuma punktā un zīdēvārstu (9) - ekskavatora kausa virzuļa kamerā.



Ilustrācija 336

g00754421

Izlīces priekšdaļas gais

- 7.** Iepildiet smērvielu pa zīdēvārstiem (10) un (13), lai ieeļotu savienojuma punktu starp izlaušanas izlīci un izlīces priekšdaļu.
- 8.** Iepildiet smērvielu pa zīdēvārstu (11), lai ieeļotu kāta cilindra virzuļa kameru.
- 9.** Iepildiet smērvielu pa zīdēvārstu (12), lai ieeļotu VA izlīces cilindra stīņa galu.

i04075722

