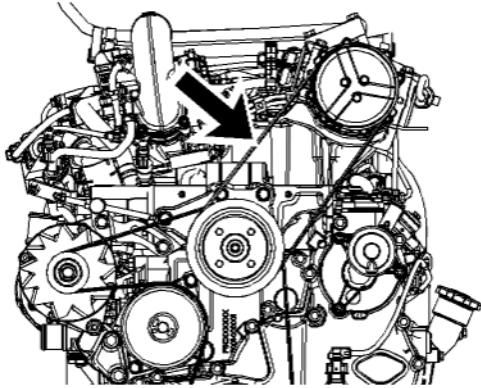


5. Sulgege mootoriruum.

Kliimaseadme rihma asendamine



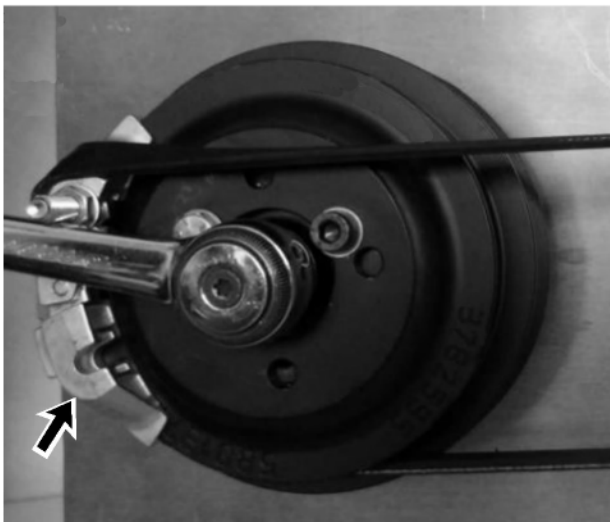
Joonis 350

g03057397

1. Eemaldage kliimaseadme rihm.

Veenduge, et rihmarataste kõik komponendid oleksid kulumise ja kahjustuste vabad. Vajaduse korral asendage kulunud või kahjustunud komponendid.

2. Veenduge, et rihmaratastel poleks eelmiselt rihmalt jäänud mustust ega prahti.



Joonis 351

g06146832

3. Paigaldage kliimaseadme uus rihm rihmaratastele.

Veenduge, et vahelduvvoolugeneraatori rihm oleks kõigil rihmaratastel keskel.

Märkus: Kliimaseadme rihma paigaldamiseks on saadaval 385-9415 paigaldustööriist (rihm).

4. Uue rihma paigaldamisel kontrollige selle läbipainet uuesti.

i05263468

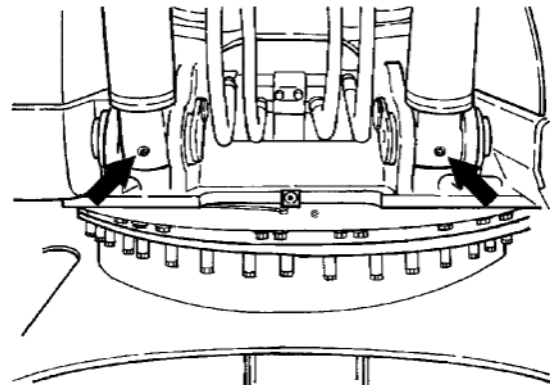
Poomi ja kopavarre hoovastiku määrimine

SMCS kood: 6501-086; 6502-086

Märkus: Caterpillar soovib noole ja kopavarre ühenduse määrimiseks kasutada 5% molübdeenisaldusega määret. Teavet molübdeenmäärde kohta vt: Eriväljaanne, SEBU6250, Caterpillar Machine Fluids Recommendations (Caterpillari soovitusel eksploatatsioonivedelike kohta).

Pärast vee all töötamist tuleb lisada määret läbi kõikide määrdeniplite.

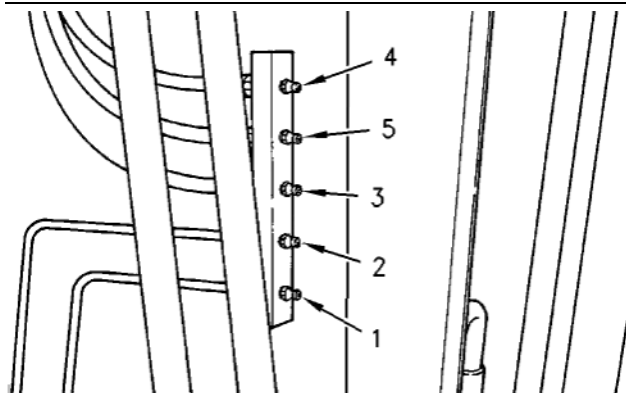
Puhastage enne määrimist kõik määrdeniplid.



Joonis 352

g00771093

1. Lisage määret läbi määrdenipli mõlema noolesilindri all.



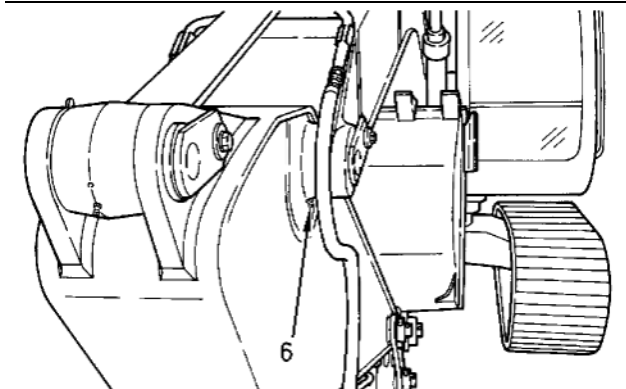
Joonis 353

g00771095

Märkus: Teie masina määrdeniplid võivad olla paigutatud vertikaalselt (nagu näidatud eespool joonisel) või horisontaalselt.

2. Määrdeniplid paiknevad noole aluse juures. Määrdeniplitele pääseb juurde tööriistakasti pealselt platvormilt. Noole alumiste laagrite määrimiseks tuleb lisada määret läbi määrdeniplite (1) ja (2).
3. Lisage poomisilindri varre määrimiseks määret läbi niplite (3) ja (4).
4. Lisage kopavarre silindri kolvipoolle määrimiseks määret läbi määrdenipli (5).

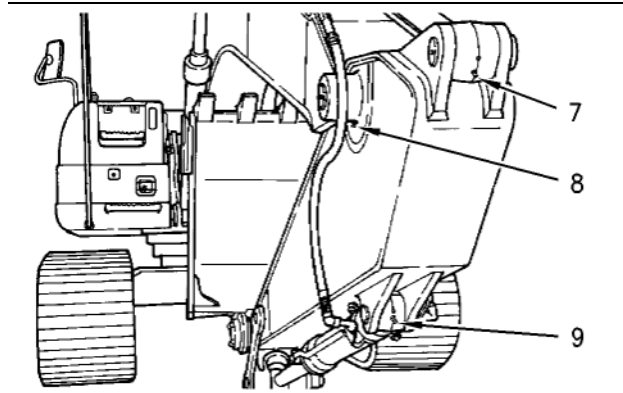
Märkus: Poomi alumiste laagrite ja poomisilindri kolvivarre poole laagrite korralikuks määrimiseks peab määret lisama läbi määrdeniplite (1), (2), (3) ja (4). Lisage esmalt määret tõstetud noole ja tööorganiga. Lisage seejärel määret, kui nool on langetatud ning tööorgan on kergelt vastu maapinda surutud.



Joonis 354

g00685799

5. Lisage määret läbi määrdenipli (6). Määrdenippel (6) on noole ja kopavarre ühenduskohas.



Joonis 355

g00685800

6. Lisage määret kopavarre silindri varres oleva määrdenipli (7) kaudu. Lisage määret poomi ja kopavarre ühenduspunkti oleva määrdenipli (8) kaudu. Lisage määret kopa silindri kolvipoolsel otsal oleva määrdenipli (9) kaudu.

i04075295

Kopa liigendmehhanismi kontrollimine ja reguleerimine

SMCS kood: 6513-025; 6513-040

! HOIATUS

Ootamatu masina liikumine võib põhjustada kehavigastusi või surma.

Võimaliku masina liikumise vältimiseks viia hüdrauliline väljalülitamise juhtlülitid asendisse LUKUS ja kinnitada Erijuhend, SEHS7332, Mitte käitada või sarnane hoiatussilt hüdraulilisele väljalülitamise juhtlülitile.

HOIATUS

Valesti reguleeritud kopa kinnituspilu põhjustab hõrdumist kopa ja kopavarre kontaktpindadel, millega kaasneb suurem müra ja/või rõngastihendite kahjustumine.