

Sadaļa par tehnisko apkopi
Strēles un izlīces savienojums - eļļošana

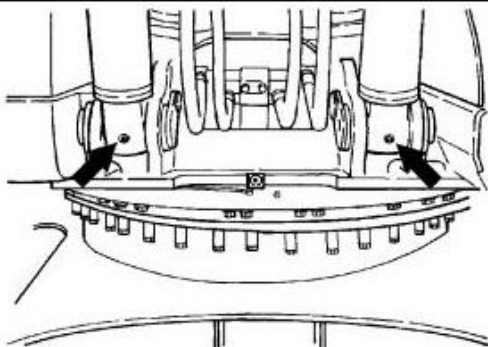
Strēles un izlīces savienojums - eļļošana

SMCS kods: 6501-086; 6502-086

Piezīme: Izlīces un kāta savienojuma eļļošanai Caterpillar iesaka izmantot 5% molibdēna smērvielu. Lai iegūtu plašāku informāciju par molibdēna smērvielu, skatiet Speciālo publikāciju, SEBU6250, Caterpillar Machine Fluids Recommendations (Ieteikumi par Caterpillar mašīnu šķidrumiem).

Pēc darba zem ūdens iepildiet smērvielu pa visiem ziežvārstiem.

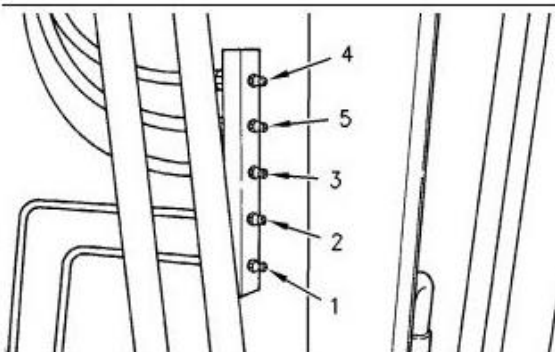
Pirms smērvielas iepildīšanas noslaukiet visus ziežvārstus.



Ilustrācija 352

g00771093

1. Iepildiet smērvielu pa ziežvārstu uz katra izlīces cilindra pamata.



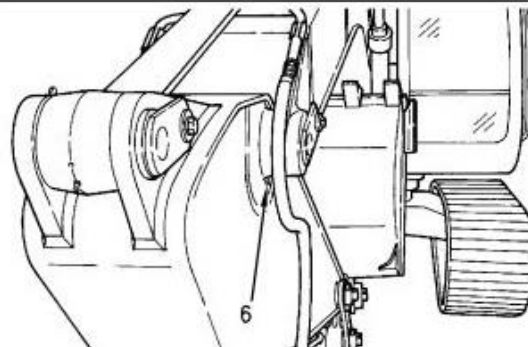
Ilustrācija 353

g00771095

Piezīme: Jūsu mašīnai ziežvārsti var būt uzstādīti vertikāli, kā parādīts iepriekšējā attēlā, vai horizontāli.

2. Ziežvārsti atrodas arī izlīces pamatnē. Ziežvārstiem var piekļūt no platformas uzglabāšanas nodaļuma augšpusē. Lai ieeļļotu izlīces apakšējos gultņus, iepildiet smērvielu pa ziežvārstiem (1) un (2).
3. Izlīces cilindra kātam iepildiet smērvielu pa ziežvārstiem (3) un (4).
4. Kāta cilindra galvai iepildiet smērvielu pa ziežvārstu (5).

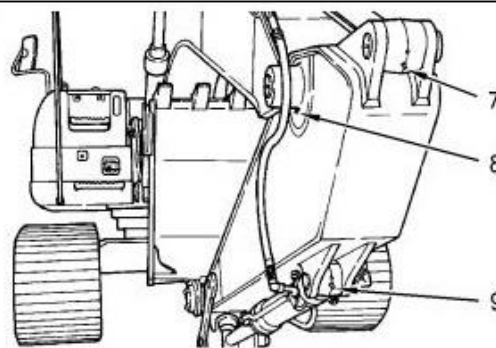
Piezīme: Lai nodrošinātu pietiekamu izlīces apakšējo gultņu un izlīces cilindra kāta kameras gultņu eļļošanu, smērviela jāiepilda pa ziežvārstiem (1), (2), (3) un (4). Vispirms iepildiet smērvielu, kad izlīce ir pacelta un visi agregāti ir apstādīnāti. Tad iepildiet smērvielu, kad izlīce ir nolaista un agregāts ir atbalstīts pret zemi ar nelielu lejupvērstu spiedienu.



Ilustrācija 354

g00685799

5. Iepildiet smērvielu pa ziežvārstu (6). Ziežvārstis (6) atrodas izlīces un kāta savienojuma punktā.

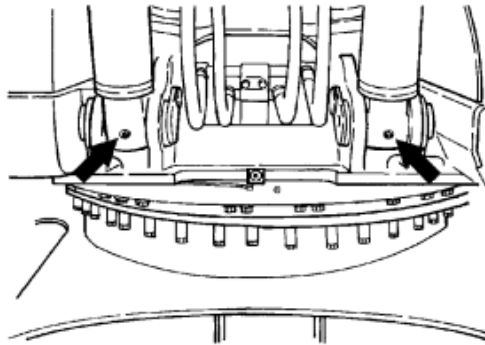


Ilustrācija 355

g00685800

6. Iepildiet smērvielu pa ziežvārstu (7) pie kāta cilindra stieņa. Iepildiet smērvielu pa ziežvārstu (8) pie izlīces un kāta savienojuma punkta. Iepildiet smērvielu pa ziežvārstu (9) pie kausa cilindra virzuju kameras.

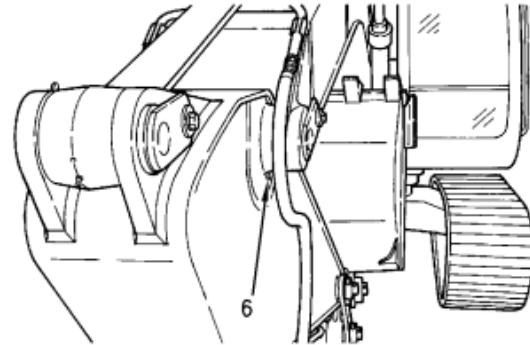
Sadaļa par tehnisko apkopi
Strēles un izlīces savienojums - eļļošana



Ilustrācija 352

g00771093

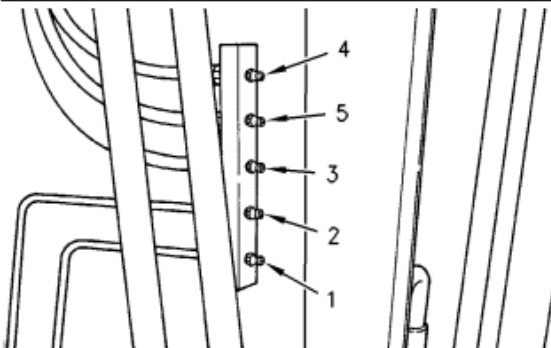
1. Iepildiet smērvielu pa ziežvārstu uz katra izlīces cilindra pamata.



Ilustrācija 354

g00685799

5. Iepildiet smērvielu pa ziežvārstu (6). Ziežvārsts (6) atrodas izlīces un kāta savienojuma punktā.



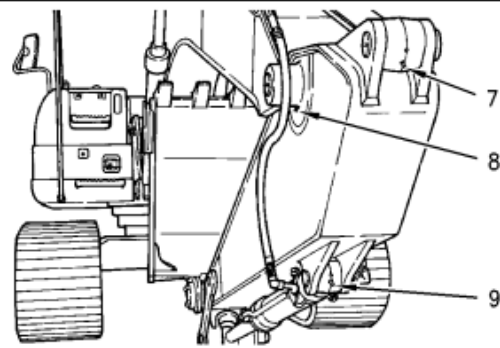
Ilustrācija 353

g00771095

Piezīme: Jūsu mašīnai ziežvārsti var būt uzstādīti vertikāli, kā parādīts iepriekšējā attēlā, vai horizontāli.

2. Ziežvārsti atrodas arī izlīces pamatnē. Ziežvārstiem var piekļūt no platformas uzglabāšanas nodalījuma augšpusē. Lai ieeļļotu izlīces apakšējos gultņus, iepildiet smērvielu pa ziežvārstiem (1) un (2).
3. Izlīces cilindra kātam iepildiet smērvielu pa ziežvārstiem (3) un (4).
4. Kāta cilindra galvai iepildiet smērvielu pa ziežvārstu (5).

Piezīme: Lai nodrošinātu pietiekamu izlīces apakšējo gultņu un izlīces cilindra kāta kameras gultņu eļļošanu, smērviela jāiepilda pa ziežvārstiem (1), (2), (3) un (4). Vispirms iepildiet smērvielu, kad izlīce ir pacelta un visi agregāti ir apstādināti. Tad iepildiet smērvielu, kad izlīce ir nolaista un agregāts ir atbalstīts pret zemi ar nelielu leņķu spiedienu.



Ilustrācija 355

g00685800

6. Iepildiet smērvielu pa ziežvārstu (7) pie kāta cilindra stieņa. Iepildiet smērvielu pa ziežvārstu (8) pie izlīces un kāta savienojuma punkta. Iepildiet smērvielu pa ziežvārstu (9) pie kausa cilindra virzuļa kameras.