

IEKRĀVĒJA EĻĻOŠANA

Eļļošanas vietas

Skatiet APKOPES GRAFIKU, lai noskaidrotu pareizos apkopes intervālus. (Skatīt APKOPES GRAFIKS 131. lpp.)

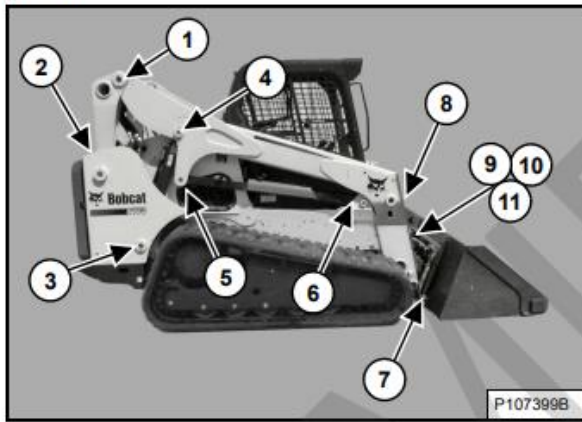
Katreiz, kad eļļojat Bobcat iekrāvēju, reģistrējiet nostrādātās stundas.

Iekrāvēja eļļošanai vienmēr izmantojiet labas kvalitātes universālu ziedi uz litija bāzes. Ievadiet smērvielu, līdz tā sāk spiesties lauka pa spraugām.

Noņemiet agregātu no iekrāvēja. (Skatīt Agregāta uzstādīšana un noņemšana (rokas sviras Bob-Tach) 114. lpp.) **VAI** (Skatīt Agregāta uzstādīšana un noņemšana (mehāniskais Bob-Tach) 117. lpp.)

Izslēdziet dzinēju.

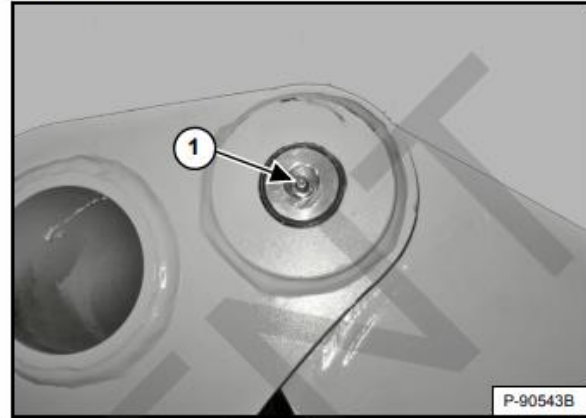
314. att.



Eļļošanas savienojumu atrašanās vietas [314. att.] ir detalizēti parādītas turpmākajos attēlos.

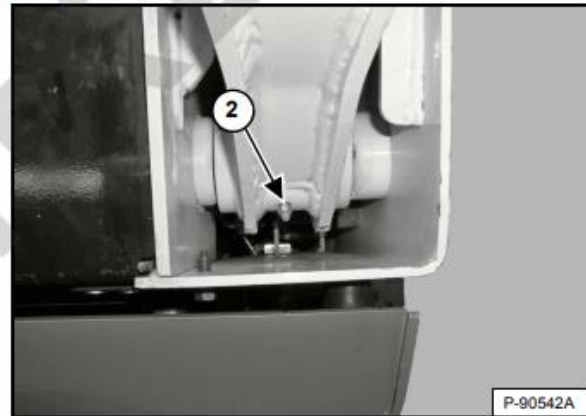
Eļļojiet šādus punktus:

315. att.



1. Pacelšanas sviras šarnīra tapa (abās pusēs) (2) [315. att.].

316. att.



2. Pacelšanas sviras šarnīra tapa (abās pusēs) (2) [316. att.].

IEKRĀVĒJA EĻĻOŠANA (TURPINĀJUMS)

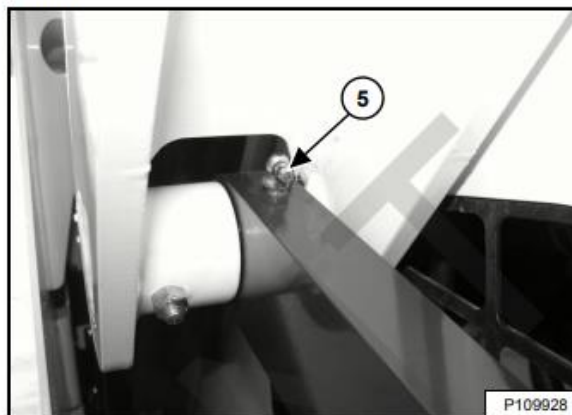
Eļļošanas punkti (turpinājums)

317. att.



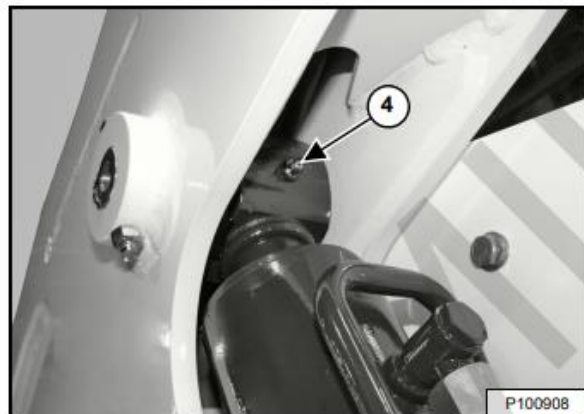
3. Pacelšanas cilindra pamatnes gals (abās pusēs) (2) [317. att.].

319. att.



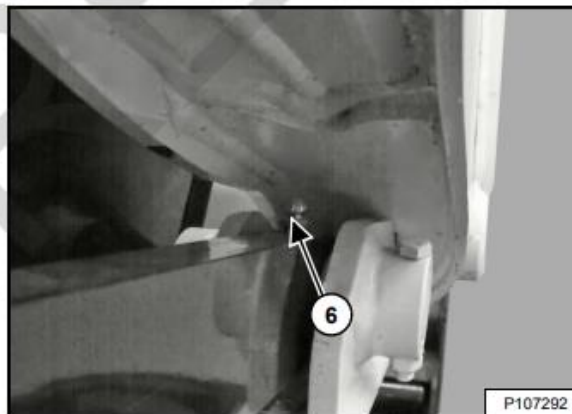
5. Aizmugures vadības savienojums (abās pusēs) (2) [319. att.].

318. att.



4. Pacelšanas cilindra stieņa gals (abās pusēs) (2) [318. att.].

320. att.

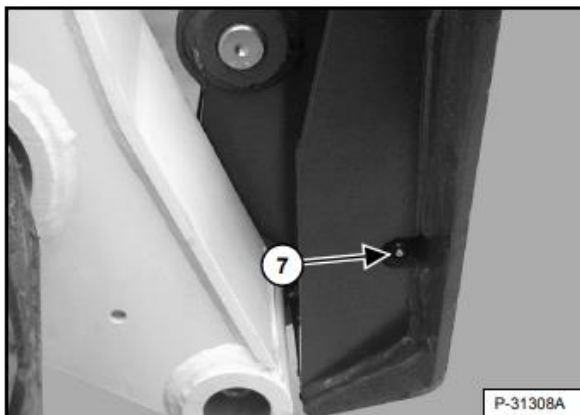


6. Priekšējais vadības savienojums (abās pusēs) (2) [320. att.].

IEKRĀVĒJA EĻĻOŠANA (TURPINĀJUMS)

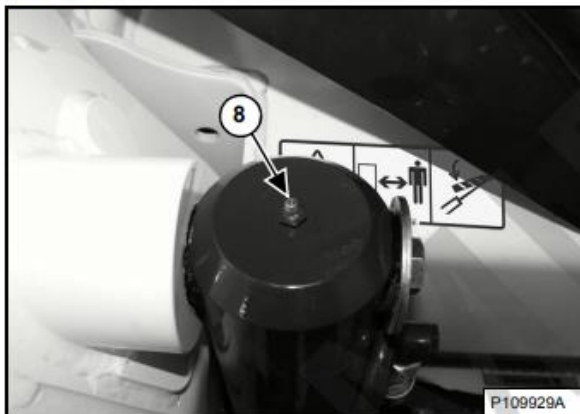
Eļļošanas punkti (turpinājums)

321. att.



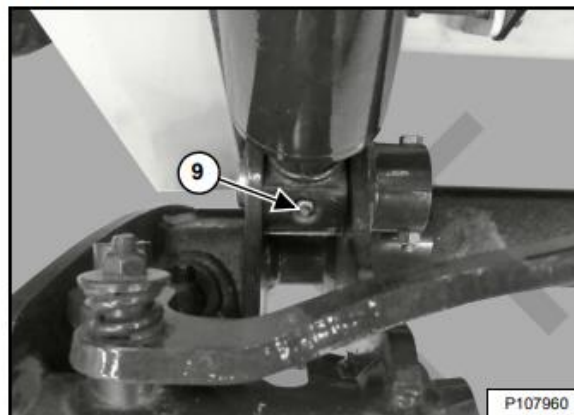
7. Bob-Tach ķīlis (abās pusēs) (2) [321. att.].

322. att.



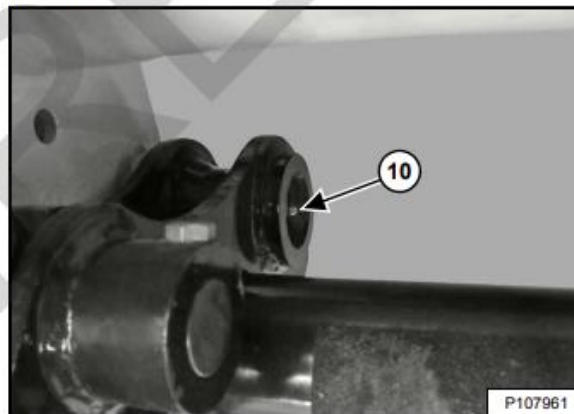
8. Sagāšanas cilindra pamatnes gals (abās pusēs) (2) [322. att.].

323. att.



9. Sagāšanas cilindra stieņa gals (abās pusēs) (2) [323. att.].

324. att.

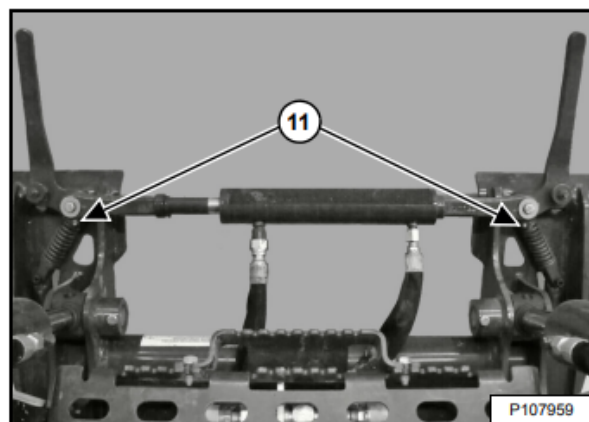


10. Bob-Tach šarnīra tapa (abās pusēs) (2) [324. att.].

IEKRĀVĒJA EĻĻOŠANA (TURPINĀJUMS)

Eļļošanas punkti (turpinājums)

325. att.



11. Power Bob-Tach hidrauliskais cilindrs (ja ir aprīkojumā) (2) [325. att.].

KĀPURKĒŽU BALSTA UN SPRIEGOŠANAS RULLĪŠU EĻĻOŠANA

Procedūra

Kāpurkēžu veltņiem un skrītņiem ir slēgti gultņi, kam nav nepieciešama eļļošana.