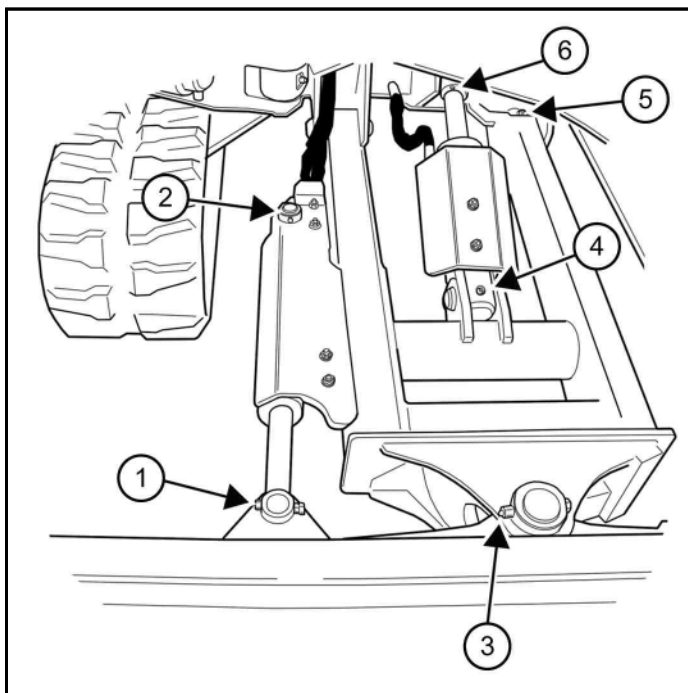


**MASINA MÄÄRIMINE****Määrdeniplite asukohad**

Kasutage alati masina määrimiseks head liitiumbaasil universaalmääret. Kandke määret peale, kuni see hakkab välja voolama.

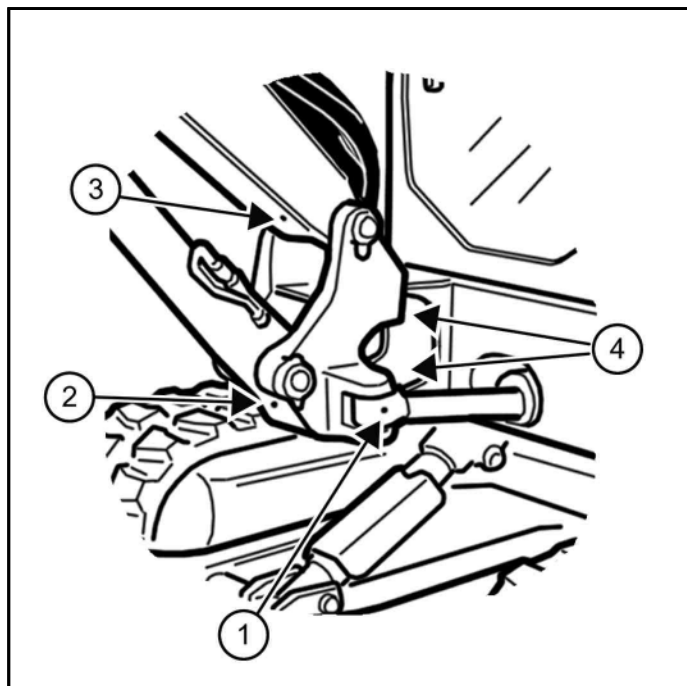
**Määrige vastavalt näidustustele**

Määrige ekskavaatorit hoolduskavas ja hoolduskava kleebisel märgitud ajavahemike järel.  
(Vt Hoolduskava lk 148)

**Sahasilinder****Joonis 394**

NA20141a

VII-DE.	Kirjeldus	KO-GUS
1	Nurksaha silindri varda ots (ainult nurgasahk)	1
2	Nurksaha silindri põhimiku ots (ainult nurgasahk)	1
3	Nurksaha pöördliigend (ainult nurgasahk)	1
4	Sahasilindri põhimiku ots	1
5	Saha pöördliigendid	2
6	Sahasilindri varda ots	1

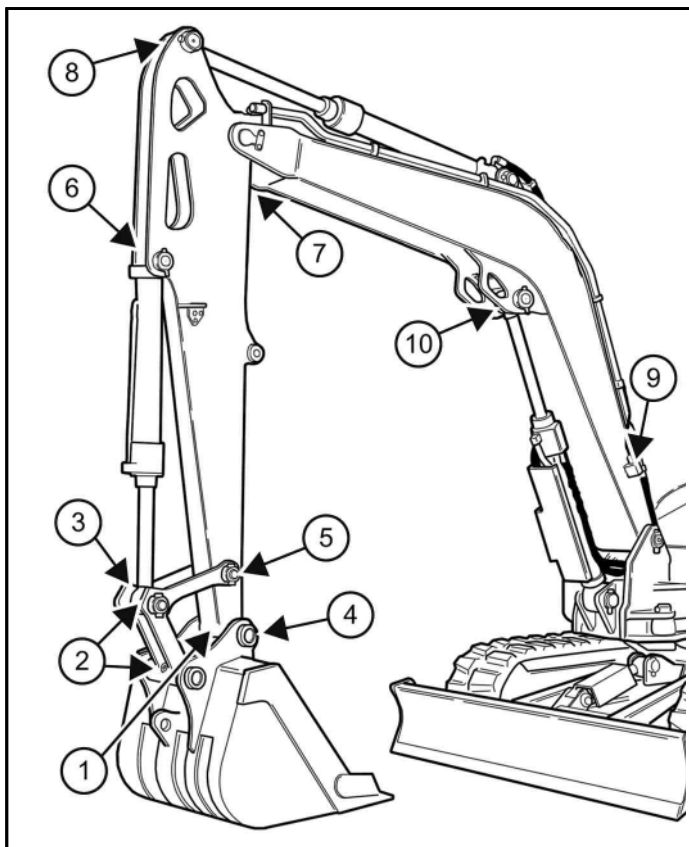
**Kopamasti alumine ots****Joonis 395**

NA18172i

VII-DE.	Kirjeldus	KO-GUS
1	Kopamasti pööramise silindri varda ots	1
2	Kopamasti silindri põhimiku ots	1
3	Kopamasti pöördtelg	1
4	Kopamasti pööramise pöördtelg	2

## Kopp, kopavars ja kopamast

Joonis 396



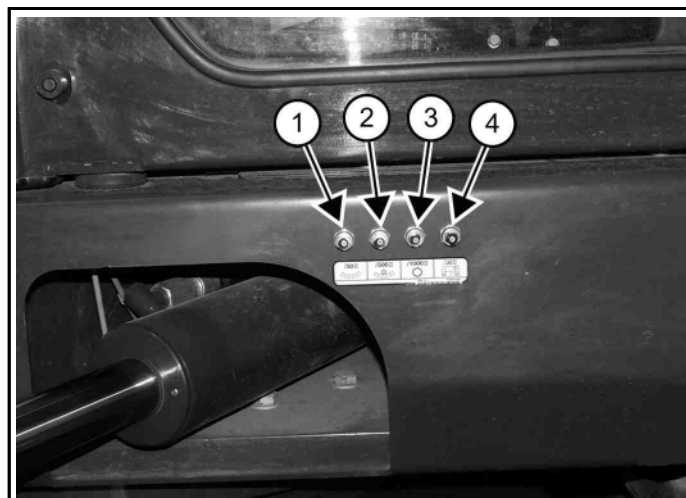
NA20187e

VII-DE.	Kirjeldus	KO-GUS
1	Kopa pöördetelg	1
2	Kopaliigend	3
3	Kopasilindri varda ots	1
4	Hüdrauliline pöördhaarats (olemasolul)	2
5	Kopavarre liigend	1
6	Kopasilindri põhimiku ots	1
7	Kopavarre pöördetelg	1
8	Kopavarre silindri varda ots	1
9	Kopavarre silindri põhimiku ots	1
10	Kopamasti silindri varda ots	1

**MÄRKUS:** Hüdrauliline haaratsi silinder(olemasolul) ei vaja määrimist.

## Kaugmäärimine

Joonis 397



C208557a

VII-DE.	Kirjeldus	KO-GUS	SAGEDUS
1	Pöördering	1	Iga 50 tunni järel
2	Pöördehammasratas [A]	1	Iga 500 tunni järel
3	Pöördereдукtor	1	Iga 1000 tunni järel
4	Pöördesilinder (põhiots)	1	Iga 50 tunni järel

[A] Pumbake määret kolm kuni neli korda ja seejärel pöörake pealisehitist 90° võrra. Pumbake määret kolm kuni neli korda ja pöörake jälle ülaosa 90° võrra. Korrake seda, kuni pöördehammasratas on neljast kohast määritud.