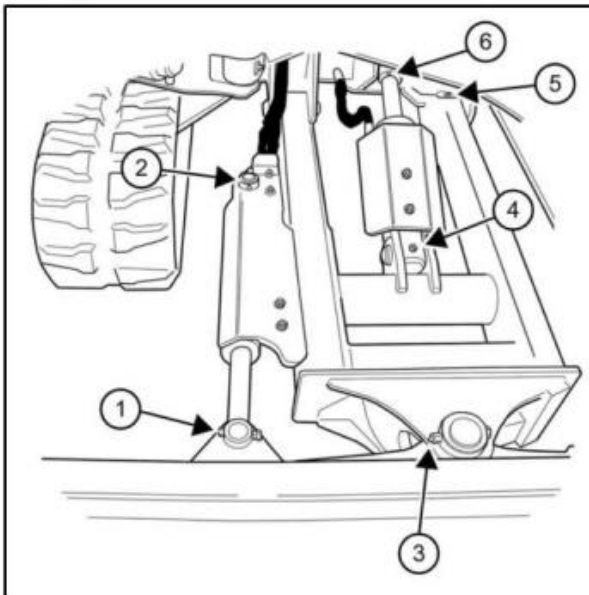


**MAŠĪNAS EĻĻOŠANA****Eļļojiet savienojumu atrašanās vietas**

Vienmēr eļļojot mašīnu, izmantojiet labas kvalitātes litija bāzes daudzfunkcionālu smērvielu. Uzklājiet smērvielu, līdz kļūst redzama liekā smērviela.

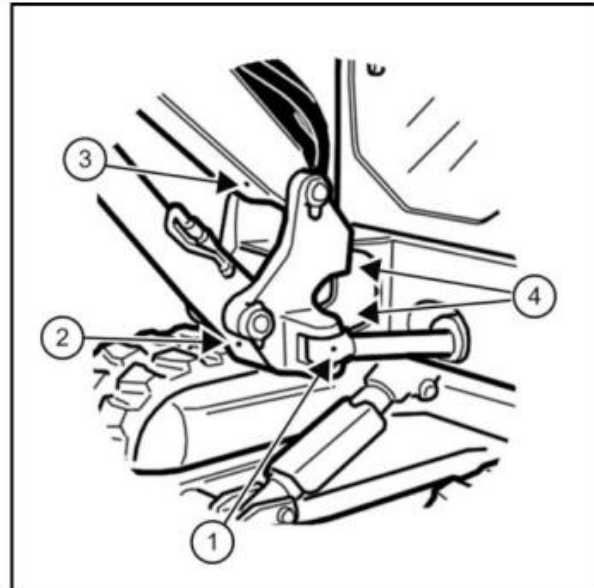
**Ieeļļojiet, kā norādīts**

Ieeļļojiet ekskavatoru ar intervāliem, kas norādīti apkopes grafikā un apkopes grafika uzlīmē. (Skatiet sadaļu Apkopes grafiks 150. lpp.)

**Lāpsta cilindrs****394. att.**

MAG02154

REF.	APRAKSTS	DAU-DZ.
1	Leņķa lāpsta cilindra stieņa gals (tikai leņķa lāpsta)	1
2	Leņķa lāpsta cilindra pamatnes gals (tikai leņķa lāpsta)	1
3	Leņķa lāpsta šarnīrs (tikai leņķa lāpsta)	1
4	Lāpsta cilindra pamatnes gals	1
5	Lāpsta šarnīrsavienojumi	2
6	Lāpsta cilindra stieņa gals	1

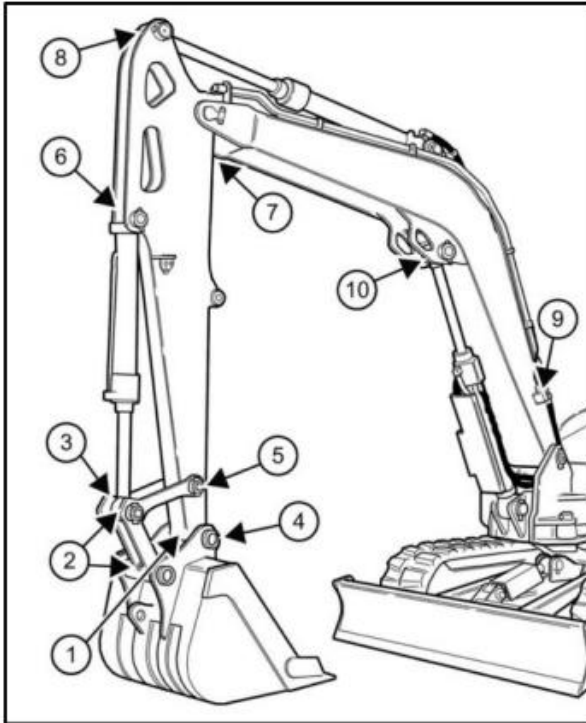
**Izlices pamatne****395. att.**

MAG02155

REF.	APRAKSTS	DAU-DZ.
1	Izlices pagriešanas cilindra stieņa gals	1
2	Izlices cilindra pamatnes gals	1
3	Izlices šarnīrs	1
4	Izlices pagriešanas šarnīrs	2

## Kauss, svira un izlice

396. att.



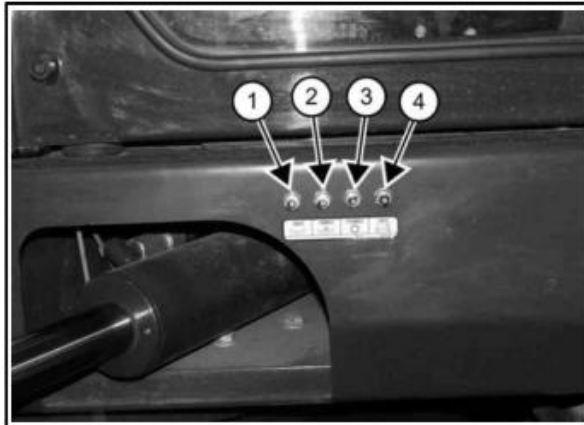
AA21874

REF.	APRAKSTS	DAU-DZ.
1	Kausa šarnīrs	1
2	Kausa savienojums	3
3	Kausa cilindra stieņa gals	1
4	Hidrauliskās skavas šarnīrs (ja uzstādīts)	2
5	Sviras saite	1
6	Kausa cilindra pamatnes gals	1
7	Sviras šarnīrs	1
8	Sviras cilindra kāta gals	1
9	Sviras cilindra pamatnes gals	1
10	Izlices cilindra kāta gals	1

**PIEZĪME.** Hidrauliskās skavas cilindram (ja uzstādīts) nav nepieciešama eļļošana.

## Tālvadības eļļošana

397. att.



CB88014

REF.	APRAKSTS	DAU-DZ.	BIEŽUMS
1	Pagriešanas riņķis	1	Ik pēc 50 stundām
2	Pagriešanas zobrats [A]	1	Ik pēc 500 stundām
3	Pagriešanas reduktors	1	Ik pēc 1000 stundām
4	Pagriešanas cilindrs (pamatnes gals)	1	Ik pēc 50 stundām

[A] Uzstādiet trīs līdz četrus smērvielas sūkņus, pēc tam pagrieziet augšējo konstrukciju par 90°. Iepildiet trīs līdz četras smērvielas devas un vēlreiz pagrieziet augšējo platformu par 90°. Turpiniet, līdz pagriešanas zobrats ir iesmērēts četrās vietās.