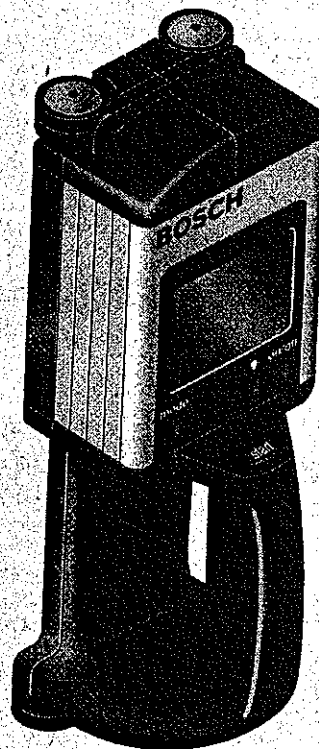


145/



## wallSCANNER D-TECT 100

<b>(EST)</b>	Seinaskanner Kasutusjuhend	4 - 10
<b>(LV)</b>	Universālais meklētājs Lietošanas pamācība	11 - 17
<b>(LT)</b>	Universalinis iešikielis Naudojimo instrukcija	18 - 24

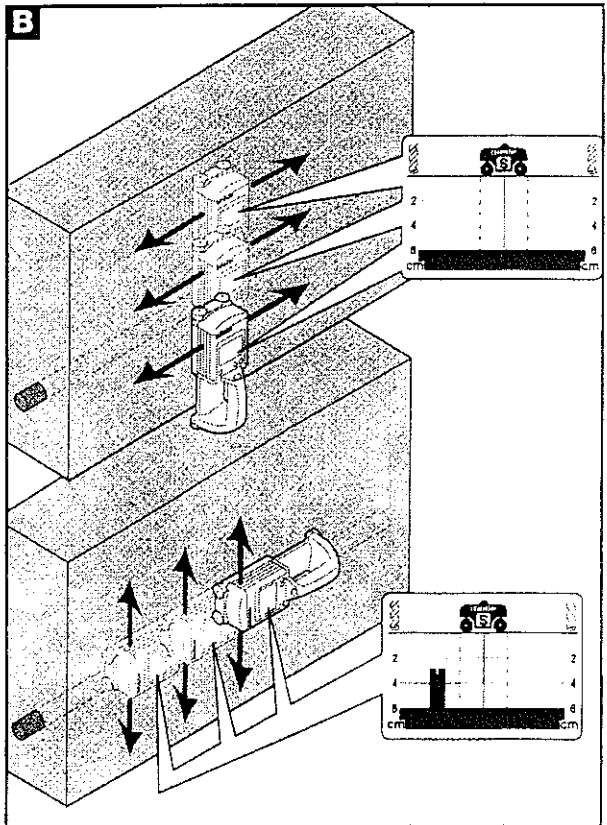
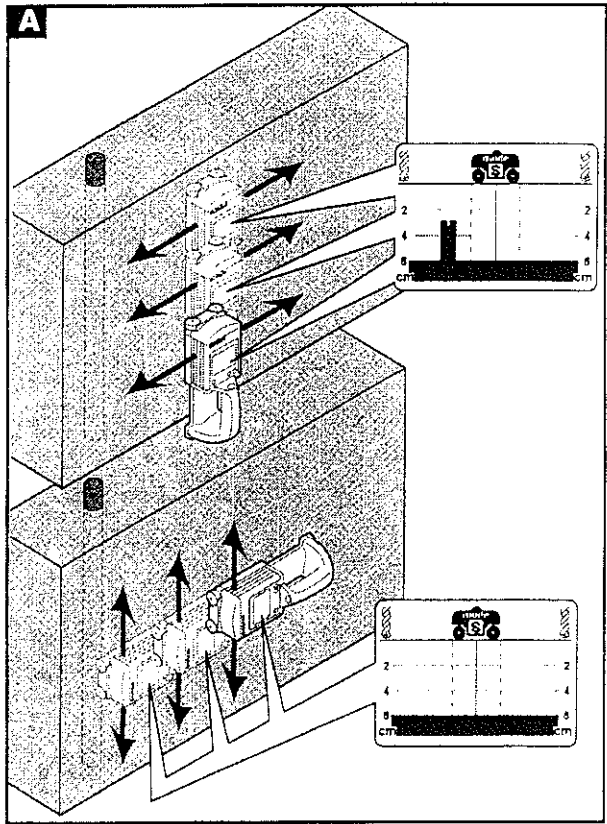


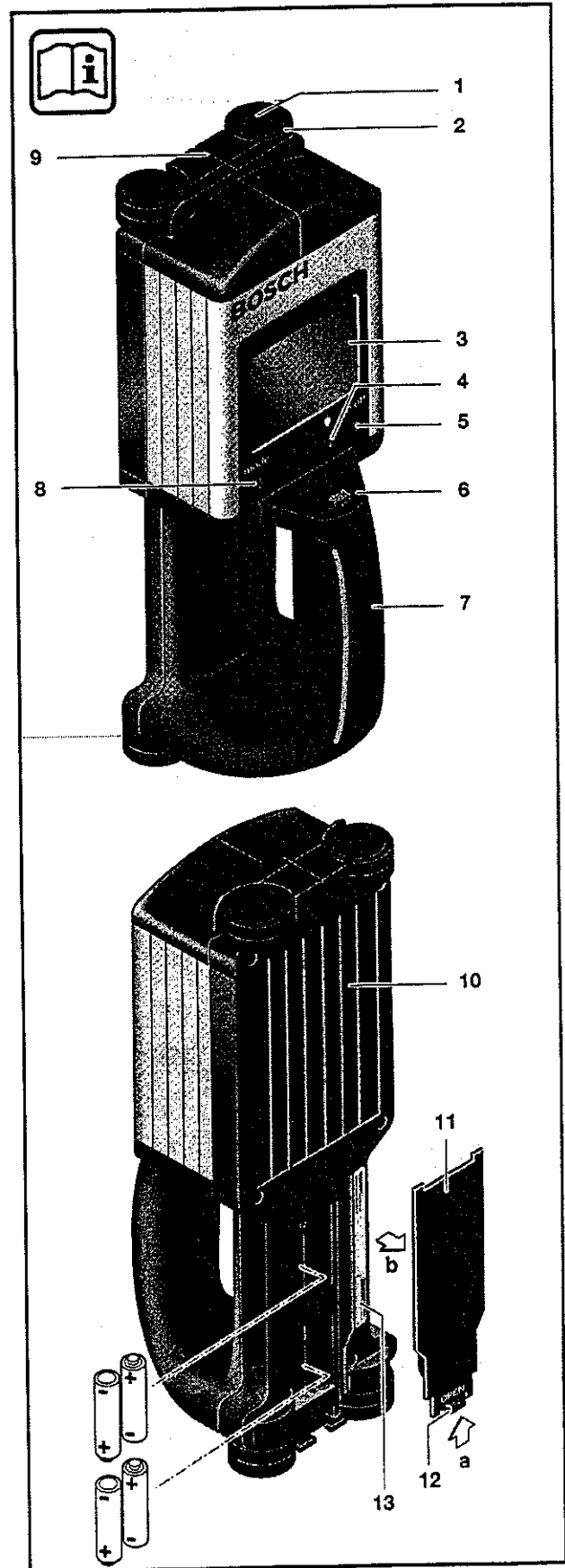
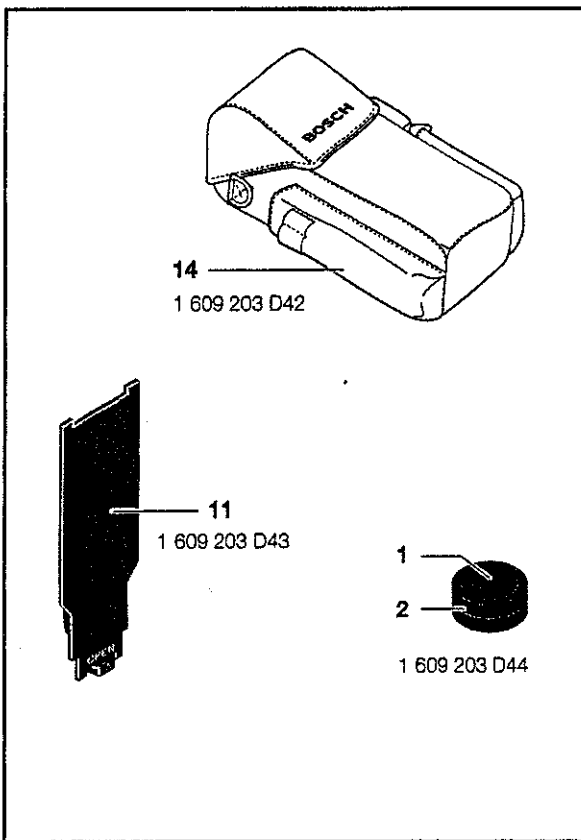
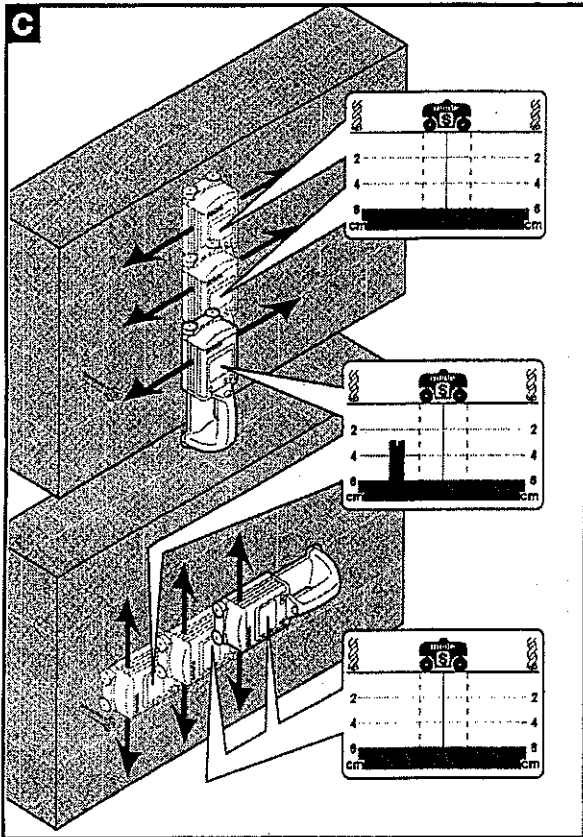
**BOSCH**



**BOSCH**

1 609 929 C66





## EST Seinaskanner

Seade on ette nähtud objektide nagu metall- ja puitobjektid, plasttorud, juhtmed ja kaablid otsimiseks seintest, lagedest ja põrandatest, samuti leitud objektide põhjal suurima lubatava puurimissügavuse kindlakstegemiseks.



### Tööohutus



Ohutu ja turvaline töö antud seadmega on võimalik vaid juhul, kui Te olete eelnevalt põhjalikult läbi lugenud seadme kasutus- ja ohutusjuhised ning peate neist täpselt kinni.

## Seadme osad

Seadme osad on nummerdatud vastavalt joonisele kujutatud seadmele.

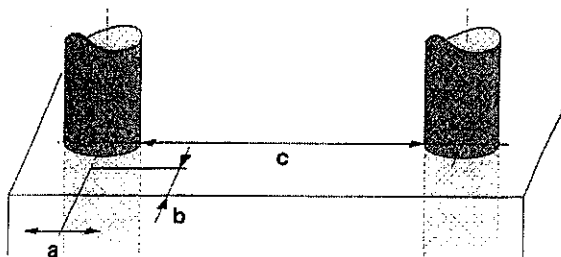
1	Kruvi
2	Ratas
3	Displei
4	Displeivalgustuse nupp
5	Nupp sisse/väljalülitamiseks "on/off"
6	Lülituslahv "start"
7	Käepide
8	Režiiminupp "mode"
9	Abijoon rihtimiseks
10	Sensorpiirkond
11	Patareikorpuse kate
12	Patareikorpuse lukustus
13	Seerianumber
14	Kaitsekott

## Tehnilised andmed

SEINASKANNER TELLIMISNUMBER	wallSCANNER D-tect 100 0 601 095 003
Max mõõtesügavus <sup>1</sup>	10 cm
Mõõtetäpsus objekti keskpunkti suhtes a <sup>1,2</sup>	± 5 mm
Näidatud lubatava puurimissügavuse täpsus b <sup>1,2</sup>	± 5 mm
Kahe lähestikku asuva objekti vähim vahekaugus c <sup>1,2</sup>	40 mm
Töötemperatuur	- 5° C ... + 45° C
Hoiutemperatuur	- 20° C ... + 70° C
Patarei	4 x 1.5 V LR6 (AA)
Aku	2 x 1.2 V KR6 (AA)
Tööaeg (alkali-mangaan-patareid) ca Kaitsetüüp (IEC 529 järgi)	13 h IP 54 (kaitstud tolmu ja veepritsmete eest)
Kaal (koos patareidega) ca	800 g

1) Sõltub objektide materjalist ja suuruselt, samuti aluspinnal materjalist ja seisukorrast (vt "Seadme kasutamine").

2) Vt graafikut.



Korpuse alumisel küljel olevale etiketile on märgitud Teie seadme seerianumber 13, mis võimaldab seadme ühest identifitseerimist.

Pöörake tähelepanu seadme tellimisnumbrile, seadmed võivad olla erinevate kaubanduslike tähistustega.

## Seadme kaitsmine

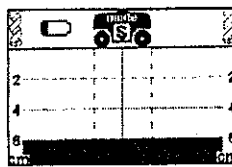
- Kaitske seadet niiskuse ja otsese päikesekiirguse eest.
- Vältimaks mõõtetulemuste mõjutamist ei tohi seadme tagaküljel asuvasse sensorpiirkonda 10 kleepida kleebiseid ega muid, isearanisi metallist silte.
- Kui seadet pikemat aega ei kasutata, tuleb patareid välja võtta (korrosiooni oht).
- Transportimise ja hoiustamise ajaks pange seade kaitsekotti 14.


## Patareide sisseasetamine/vahetamine

Kasutage ainult alkali-mangaan-patareid või akusid.

Patareikorpuse kate 11 avamiseks suruge lukustus 12 noolega näidatud suunas (a) ja tõstke üles. Eemaldage patareikorpuse kate (b). Asetage seadmega kaasasolevad patareid kohale (vt joonist).

Patareide kohaleasetamisel jälgige õiget polaarust.

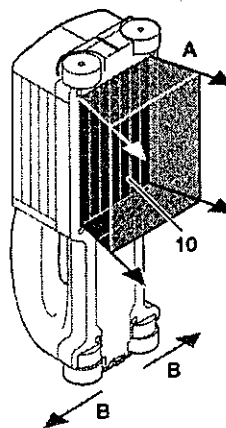


Kui displei vasakusse ülannurka ilmub väike patareisümbol , saab seadet alkali-mangaan-patareide korral kasutada veel u. 30 minutit (akude puhul lühemat aega).

Kui displeile ilmub kõrvaltoodud kujutis, tuleb patareid välja vahetada. Mõõtmine ei ole enam võimalik.

Kõik patareid tuleb korraga välja vahetada. Kasutage võrdse võimsusega ühe tootja patareid.

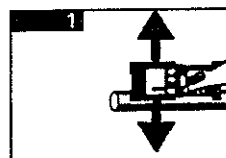
## Seadme kasutamine



Seadmega kontrollitakse sensorpiirkonda 10 alla jäävat pinda mõõtesuunas A kuni näidatud mõõtesügavuseni. Mõõtmine on võimalik üksnes siis, kui seadet liigutatakse liikumissuunas B ja mõõdetav distants on vähemalt 8 cm.

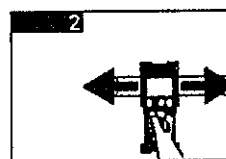
Lükake seadet sirgjooneliselt kerge survega üle seinale, nii et ratastel oleks kindel kontakt seinaga. Seade avastab objektid, mis erinevad seinamaterjalist. Displeile ilmub konkreetsetes kohas lubatav puurimissügavus.

Optimaalsete tulemuste saavutamiseks peab mõõdetud distants olema vähemalt 40 cm ja seadet tuleb liigutada üle kogu kontrollitava piirkonna.



Oma funktsiooniviisist tingituna avastab seade usaldusväärselt ainult need objektid, mis asetsevad seadme liikumissuuna suhtes risti.

Seepärast liigutage seadet alati risti otsitava piirkonnaga.



Seadmest otuliselt suuremad objektid võidakse siiski avastada ka paralleelse liikumise korral.

Kui seinas asub üksteise peal mitu objekti, näidatakse displeile kõige pinnalähedasemat objekti.

## Avastatavad objektid

- Plasttorud (nt veetorud, tühjad torud).
- Elektrijuhtmed (nii pinges all olevad kui pingeta).
- Kolmefaasilised elektrijuhtmed (nt pliidil).
- Madalpingejuhtmed (nt uksekell, telefon).
- Igat liiki metall (nt teras, vask, alumiinium).
- Tühikud.
- Puit.

## Mõõtmine on võimalik

- Betoonis/raudbetoonis.
- Mürnikivides (tellis, poorbetoon, vahtbetoon, pimss).
- Kergkonstruktsioonseintes.
- Samuti sellise pealispinna all nagu krohv, keraamilised plaadid, tapeet, parkett, vaip.

## Mõõtmise erijuhud

Oma põhimõttest tingituna ei suuda seade ebasoodsate tingimuste korral teatud objekte kindlalt avastada, nt:

- Tühikutes ja kergkonstruktsioonseintes paiknevad tühjad plasttorud ja puit.
- Seade ei suuda läbi tungida metallpindadest ja suure veesisaldusega niisketest pindadest; neid pindu näidatakse kui objekte.
- Seinas asuvaid niiskeid piirkondi võidakse teatud tingimustel (nt suure veesisalduse korral) näidata kui objekte.
- Mitmekihilise ehitusega seinte puhul, nt seinakatete korral on võimalik, et näidatakse ainult esimest piirkirki (nt seinakatte taga asuv tühik).
- Seinas olevaid tühikuid näidatakse kui objekte.
- Suuremaid silindrikujulisi objekte (nt plast- või veetorud) võidakse näidata tegelikust kitsamana.

## Kasutuselevõtmine


**Enne seadme kasutuselevõtmist veenduge, et sensorpiirkond 10 ei oleks niiske. Vajaduse korral kuivatage seade rätikuga.**

## Sisse- ja väljalülitamine

### Sisselülitamine

Vajutage nupule 5 "on/off" või nupule 6 "start". Displeile ilmub valgustatud startikujutis.

Enne mõõtmise alustamist (vt "Mõõtmine") on võimalik kuvada displeile 3 selgitus seadme funktsioneerimise kohta (kestus u. 1 min.); selleks vajutage nupule 8 "mode".

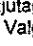

Selgitust on võimalik nupu 8 "mode" abil suvalisel ajal uuesti kuvada, seni kuni displei vasakus allnurgas on sümbol . Vajutus nupule 6 "start" katkestab selgituse kuvamise ja mõõtmine võib alata.

### Väljalülitamine

Vajutage nupule 5 "on/off".

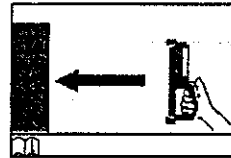
Kui u. 5 min. jooksul ei ole mõõtmist toimunud, lülitub seade patareide säästmiseks automaatselt välja.

## Displeivalgustus

Seadme kasutamisel pimedas vajutage displeivalgustuse nupule 4 , mispeale süttib displeivalgustus. Valgustuse väljalülitamiseks vajutage uuesti nupule 4 .

## Mõõtmine

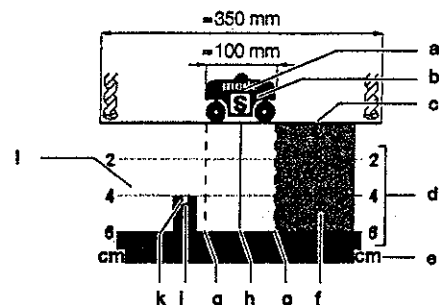
**Seade ei näita seinat mitte läbivaateliselt, vaid ristlõikeliselt.**



Kui seadet ei lülitatud seinat vastu hoides sisse, ilmub displeile käsk asetada seade mõõtmiseks seinale.

Liigutage seadet liikumissuunas (vt "Seadme kasutamine") üle seinat. Mõõtetulemused ilmuvad displeile 3 mõni sentimeeter kaugemal. Korreksete mõõtetulemuste tagamiseks tuleb seadet liigutada vähemalt 8 cm.

Mõõtmise ajal ilmuvad displeile järgmised elemendid.



## Displei elemendid

- a Mõõtenäidu tüüp.
- b Seadme ristlõige.
- c Seinapind.
- d Lubatava puurimissügavuse skaala.
- e Sügavusskaala mõõtühik.
- f Hall: veel kontrollimata piirkond.
- g Seadme välisservad.
- h Seadme telgjoon, asukoht vastab seadmel olevale rihkimise abijoonele 9.
- i Seinas avastatud objekti keskkohat.
- k Must: seinas avastatud objekt.
- l Valge: juba kontrollitud piirkond.

Kui seinas avastati objekt, ilmub valgesse piirkonda l must tähistus k. Kui sügavale tohib puurida, näitab displeil sügavusskaala d.

**Näide.** Ülaloodud näidu korral asetseb üks objekt seadmest vasakul. Selles kohas võib puurida kuni 4 cm sügavusele.

Objektide avastamiseks piisab ühekordsest piirkonnast üleliikumisest.

Kui objekte ei avastatud, korraldage liikumist risti esimese mõõtmise suunale (vt "Seadme kasutamine").

Avastatud objekti lokaliseerimiseks ja märgistamiseks liigutage seadet ilma seda seinalt eemaldamata tagasi üle mõõtmispiirkonna (vt ka "Objektide lokaliseerimine").

Avastatud objekti ulatuse seinas saab välja selgitada, kui liikuda seadmega mitu korda nihutatult üle seinat (vt "Näited mõõtetulemuste" A ja B kohta). Selleks märgistage ja ühendage vastavad mõõtepunktid.

Vajutades nupule 6 "start" on võimalik avastatud objektide näit igal hetkel kustutada ja alustada uut mõõtmist.



Kui seade eemaldatakse mõõtmise ajal seinalt, jääb displeile viimane mõõtetulemus. Kui seade asetatakse uuesti seinale, algab mõõtmine otsast peale.

## Näited mõõtetulemuste kohta (vt joonis)

### A Objekt kulgeb seinas vertikaalselt

Mitme üksteise all horisontaalsuunas teostatud mõõtmise korral näidatakse iga kord ühte objekti. Objekti tähistavad kujutised asuvad vertikaalselt üksteise all. Samas piirkonnas teostatud vertikaalsuunas mõõtmised tulemust ei anna.

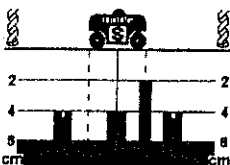
### B Objekt kulgeb seinas horisontaalselt

Kontrollitavas piirkonnas teostatud horisontaalsuunas mõõtmised ei anna tulemust. Samas piirkonnas tehtud mitme vertikaalsuunas mõõtmise korral näidatakse iga kord ühte objekti. Objekti tähistavad kujutised asuvad horisontaalselt üksteise kõrval.

### C Punktikujuline objekt (nt kruvi)

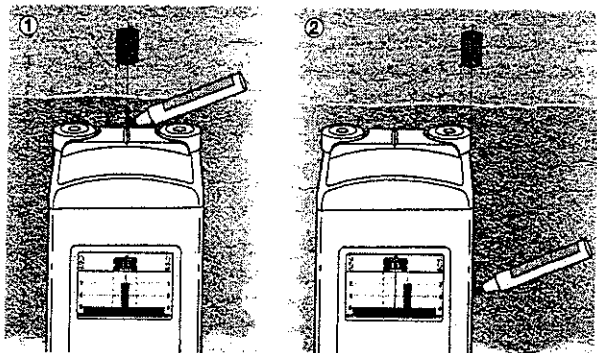
Samas piirkonnas teostatud mitme horisontaal- ja vertikaalsuunas mõõtmise korral näidatakse objekti ainult ühes kohas. Objekti tähistavad kujutised ristuvad samas kohas.

Mõõtetulemuste põhjal on võimalik eristada korrapärase vahedega korduvalt esinevaid objekte (nt armatuurraud, õõnesplokkides asuvad tühikud) üksikobjektidest (nt elektrijuhtmed). Seileks kontrollige suuremat piirkonda ja võrrele mõõtetulemusi.



**Näide.** Joonisel on näha kolm korrapäraselt paiknevat objekti lubatava puurimis-sügavusega 4 cm, mille asukohta ja paiknemissügavuse põhjal võib arvata, et tegemist on armatuurrauga. Neljanda, 2 cm sügavusel asuva objekti puhul võib olla tegemist nt elektrijuhtmega.

## Objektide lokaliseerimine



Objekti lokaliseerimiseks nihutage seadet nii kaua liikumissuunas objekti poole, kuni seadme teigjoon h asub displeil täpselt avastatud objekti keskkohal i. Objekt asub nüüd täpselt seadme keskkoha all. Kasutades rihimise abijooni 9, saate objekti asukohta märgistada (joonis ①).

Märgistamisel võib kasutada ka seadme välisservi (joonis ②, joonte g suhtes).

## Mõõtenäidu muutmise

Kui seade on seinale asetatud, saab korduva vajutamisega režiiminupule 8 "mode" valida kolme erineva töörežiimi ja seega kolme erineva mõõtenäidu vahel. Töörežiimi valik võimaldab kohandada seadet mitmesugustele seinamaterjalidele ja vajaduse korral ignoreerida ebaolulisi objekte (nt müürikivi auklik struktuur). Valitud režiim ("S", "1" või "2") on displeil näha.

Mode	Sobib eriti hästi järgmiste materjalide korral	Näidatud mõõtesügavus	Näidatud objektid
S	Müürilis, õõnesplokkid.	6 cm	Plastoru, terastoru, elektrijuhtmed, puittalad jne.
1	Betoon, õõnesusteta ehitusplokkid.	10 cm	Nagu mode "S", lisaks tühikud.
2	Kergkonstruktsioonid, põrand, kipskartong.	4 cm	Ainult elektrijuhtmed, metallitorud ja vett täis plasttorud.

## Mode "S"

Standardrežiim, mis käivitub seadme sisselülitamisel, sobib enamikel kasutusjuhtudel. Näidatakse kuni 6 cm sügavusel paiknevaid objekte. Müürikivide auklik struktuur või alla 2.5 cm läbimõõduga tühjad plasttorud võivad jääda näitamata. Väljuge sellest režiimist ainult siis, kui on vaja sügavamalt puurida (valige mode "1") või kui näidatakse väga palju või suuri objekte, mis viitavad kergkonstruktsiooniseinale (valige mode "2").

## Mode "1"

Mode "1" sobib mõõtmisteks homogeensetes seinamaterjalides (nt betoon). Näidatakse kuni 10 cm sügavusel asuvaid objekte (ka tühikuid).

## Mode "2"

Mode "2" sobib mõõtmiseks materjalides, mis koosnevad mitmest üksteise peal asuvast kihist (nt kergkonstruktsioonid, põrand) või milles on palju tühikuid (nt kipskartongplaadid). Näidatakse eelkõige kuni 4 cm sügavusel paiknevaid elektrijuhtmeid, metallobjekte ja veega täidetud torujuhtmeid, kuid mitte puutobjekte ega suuri tühikuid. Kui kasutaksite nende materjalide puhul mode "1" või mode "2", näidatakse liiga palju ebaolulisi objekte nagu nt kergkonstruktsiooniseintes asuvad tühikud.

## Tõrked, nende põhjused ja kõrvaldamine

Tõrge/näit	Põhjus	Kõrvaldamine
Seadet ei ole võimalik sisse lülitada.	Patareid on tühjad. Patareid on valesti sisse asetatud (vale poolsus).	Vahetage patareid välja. Kontrollige patareide õiget asetust.
Seade on sisse lülitatud, kuid ei reageeri enam.		Võtke patareid välja ja pange uuesti sisse.
Tume displei.	Seade on liigselt kuumenenud või jäetud otsese päikesekiirguse kätte.	Oodake, kuni saavutatakse lubatud temperatuurivahemik.
	Seadet on liigutatud liiga kiiresti.	Vajutage nupule 6 "start". Liigutage seadet aeglasemalt üle seina.
	Seadet ei liigutatud üle seina otsejoones või mõnel rattal puudus kontakt seinaga.	Vajutage nupule 6 "start". Liigutage seadet veelkord otsejoones üle seina, jälgige, et kõik rattad puutuksid seinaga kokku.
	Mõõtmist segavad välised mõjutajad nagu mobiiltelefon, mikroolaineahi või mobiilsidemastid.	Võimaluse korral lülitage segavad mõjutajad välja. Alustage uut mõõtmist, vajutades nupule 6 "start".
	Liiga madal temperatuur.	Oodake, kuni saavutatakse lubatud temperatuurivahemik.
	Liiga kõrge temperatuur.	Oodake, kuni saavutatakse lubatud temperatuurivahemik.

## Hooldus ja puhastus

**Kontrollige seade iga kord enne kasutamist üle. Kui seadmel on nähtavaid kahjustusi või on selle sisemuses lahtiseid detaile, ei ole seadme kindel funktsioneerimine enam garanteeritud.**

Hoidke seade puhas ja kuiv.

Kui seade on määrdunud, puhastage see niiske, pehme lapiga. Tugevatoimeiliste puhastusvahendite ja lahustiite kasutamine on keelatud. Enne seadme uuesti kasutuselevõttu hõõruge seade kuivaks.

## Rataste vahetamine

Katkised või tugevalt kulunud rattad tuleb välja vahetada. Selleks keerake Torx-kruvikeerajaga (suurus 6) lahti kruvi 1, vahetage ratas 2 ja keerake kruvi 1 uuesti korralikult kinni.

Antud seade on hoolikalt valmistatud ja testitud. Kui seade sellest hoolimata rikki läheb, tuleb see lasta parandada BOSCH-i volitatud elektriliste tööriistade klienditeenindustöökojas.

Järelepärimiste esitamisel ja varuosade tellimisel palume Teil kindlasti ära näidata seadme etiketil olev 10-kohaline tellimisnumber.

Saatke remontivajav seade töökohta kaitsekotis 14.

## Keskkonnakaitse



**Tooraine taaskasutamine jäätmekäitluse asemel.**

Seade, tarvikud ja pakend tuleks suunata keskkonnasõbralikku taaskasutussüsteemi.

Materjalide eristamiseks ümbertöötuse tarvis on seadme plastosad varustatud vastavate tähistega.

Ärge visake kasutatud akusid/patareid olmeprügi hulka, tulle ega vette, vaid kahjustage keskkonnasõbralikul viisil, järgides kehtivaid eeskirju.

## Garantii

BOSCH-i seadmetele antav garantii on vastavuses seadustega/ konkreetse riigi tingimustega (tõendiks arve või saateleht).

**TÄHELEPANU! Normaalsest kulumisest, ülekoormusest või seadme ebaõigest kasutamisest põhjustatud kahjustused ei kuulu garantiikorras hüvitamisele.**

Teie kaebusi saame arvestada üksnes juhul, kui toimetate tamijale või BOSCH-i suuõhu- või elektriliste tööriistade klienditeenindustöökohta lahtimonteerimata seadme.