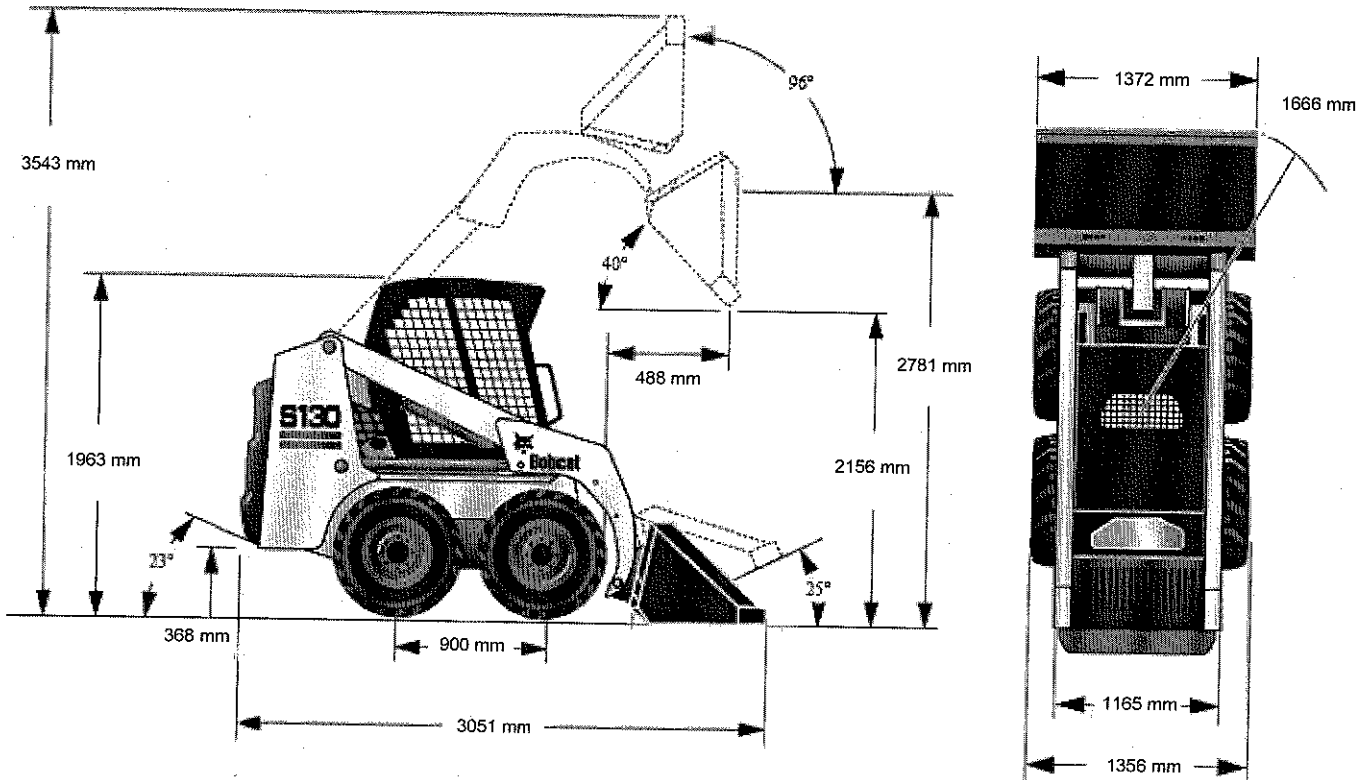


LAADURI TEHNILISED ANDMED (S130)

Masina mõõtmed

- Mõõtmed on toodud laaduri jaoks, mis on varustatud standardsete rehvidega ja C/I kopaga. Kõik mõõtmed on esitatud millimeetrites.
- Kui võimalik, vastavad tehnilised andmed SAE ja ISO standarditele ning neid võidakse etteteatamata muuta.



B-24432
B-24433

Muudatustega laaduri konstruktsiooni või masside jaotuse alal võivad kaasneda häireid maina juhitavuses, mis võivad põhjustada laaduri osade purunemist.

LAADURI TEHNILISED ANDMED (S130) (JÄRG)

Masina andmed

Suurim tõstejõud	11342 N
Suurim kallutusjõud	14011 N
Suurim lubatud koormus (ISO 5998)	622 kg
Kaadumiskoormus (ISO 8313)	1245 kg
Võlli väändemoment	6644 Nm

Toimimisaeg

Tõsteseadme kergitamine	2,6 s
Tõsteseadme langetamine	1,9 s
Kopa tagasipööre	1,8 s
Kopa tühjendamine	2,2 s

Massid

Töömass	2414 kg
Transportmass	2564 kg

Juhtseadis

Mootor	Käsigaas
Käivitamine	Süütelukuga käivitamine või seiskamine, valikuliselt võtmeta käivitamine. Hõõgküünlad, mida juhib tavaline või Deluxe juhtpaneel.
Eesmine abiseade (standard)	Elektrilüliti parempoolsel juhthooval
Tagumine abiseade (valikuline)	Elektrilüliti vasakpoolsel juhthooval
Tõste ja kallutuse hüdraulika	Pedaalid või valikuliselt täiustatud juhtimissüsteem (ACS)
Sõidupidur	Kaks teineteisest sõltumatut hüdraulikasüsteemi, mida juhivad kaks käsihooba
Abipidur	Üks hüdraulikaülekanne
Seisupidur	Mehaaniline ketaspidur; mida juhib klahvlüliti armatuurilaua
Sõidu juhtimine	Sõidusuunda ja -kiirust juhitakse kahe käsihoova abil
Lisahüdraulika rõhu vabastamine	Rõhu vabastamiseks kasutatakse ühendusotsakuid. Vajutage kokku ja hoidke 5 s

LAADURI TEHNILISED ANDMED (S130) (JÄRG)

Mootor

Teostus/Mudel	Kubota / V2203-M-DI-E2B-BC-3
Kütus	Diisel
Jahutus	Vedelik
Võimsus 2800 p/min puhul (ISO 9249)	34,3 kW
Suurim juhitud kiirus	2800 p/min
Pöördemoment 1700 p/min puhul (ISO 9249)	141 Nm
Silindrite arv	4
Töömaht	2,2 l
Silindri läbimõõt	87 mm
Kolvikäik	92,4 mm
Kütusekulu	6,57 l/h (Siintoodud kütusekulu on katseliselt määratud firma Bobcat poolt raske pinnase kaevamise puhul.)
Määrimine	Survesüsteem filtriga
Karterituulutus	Kinnine
Õhufilter	Kuiv vahetatav sisu turvaelemendiga
Süüde	Diiselkompressioon
Stardisüüde	Hõõgküünlad

Elektrisüsteemid

Generaator	Rihmajamiga - 90 A - avatud
Aku	12 V – 600 külmkäivitus A -18°C – 115 min reservmahutavus
Starter	12 V – hammasülekanega – 3,0 kW

Hüdraulikasüsteem

Pumba tüüp	Mootoriajamiga hammasrataspump
Pumba jõudlus tühijooksul	64 l/min
Süsteemi surve kiirühendusotsakutes	186 Bar
Kontrollventiil	Kolmepooline avatud-tsentreeritud, voolu fikseerimine tõusul, elektriliselt juhitud abipool
Hüdraulikaõli filter	Poorne vahetatav peenfilter – 3 µm sünteetilisest kiust element
Torustik	SAE standardne torustik, voolikud ja ühendused

Hüdraulikasilindrid

Tõstesilinder (2)	Kahesuunaline
Tõstesilindri läbimõõt	50,8 mm
Tõstesilindri varras	31,8 mm
Tõstesilindri käik	674,9 mm
Kallutussilinder (1)	Kahesuunaline; amortiseeriv mõju tühjendusel ja tagasipöördel
Kallutussilindri läbimõõt	88,9 mm
Kallutussilindri varras	38,1 mm
Kallutussilindri käik	368,3 mm

LAADURI TEHNILISED ANDMED (S130) (JÄRG)

Veosüsteem

Jõuülekanne	Pidevreguleerimisega hüdrostaatilised tandemkolbpumbad, mis käitavad kahte täisreverssiivset hüdrostaatilist mootorit
Peaülekande ketid	Eelpingestatud #80 tunnise õlivahetusega lõputu rullkett (kinnituslülit) ja ketirattad suletud karbis õli sees. (Kett ei vaja seadistamist.) Kaks ketti kummalgi pool, parasiithammasratas puudub.
Peaajam	Täishüdrostaatiline; neljaratta-ajam
Telg	50,8 mm, termiliselt töödeldud
Rattapoldid	Kaheksa 9/16-tollist rattapolti on kinnitatud rummu külge

Veoülekanne

Standardrehvid	10 x 16.5 – 8-kihilised – Bobcat standardrehvid
Raskeveorehvid	10 x 16.5 – 10-kihilised – Bobcat nihutatud velgedega raskeveorehvid
Laiad rehvid	31.5 x 15.5-15 – Bobcat superlaiad rehvid
Sõidukiirus	11,8 km/h

Tööriistakomplekt

Järgmisi laaduri funktsioone kontrollitakse mõõdikute ja märgutulede komplekti ning juhi visuaalse vaatluse abil. Süsteem teatab juhile laaduri tõrgetest helisignaali ja märgutuledega.

Standardne näidikupaneel

- Mõõdikud
 - Mootori jahutusvee temperatuur
 - Kütus
 - Töötunnimõõtur
- Ohutuled
 - Täiustatud juhtimissüsteem (ACS)
 - Mootori õhufilter
 - Mootori jahutusvee temperatuur
 - Mootoriõli rõhk
 - Kütuse tase
- Üldine hoiatus
- Hüdraulikaõli filter
- Hüdraulilise õli temperatuur
- Hüdrostaatiline surve
- Turvavöö
- System voltage
- Märgutuled
 - Tööseadmete juhtimissüsteem
 - BICS funktsioonid
 - Hõõgküünlad

Deluxe näidikupaneel (Valikuline)

Samad mõõdikud, märgutuled jne nagu standardsel näidikupaneelil, pluss:

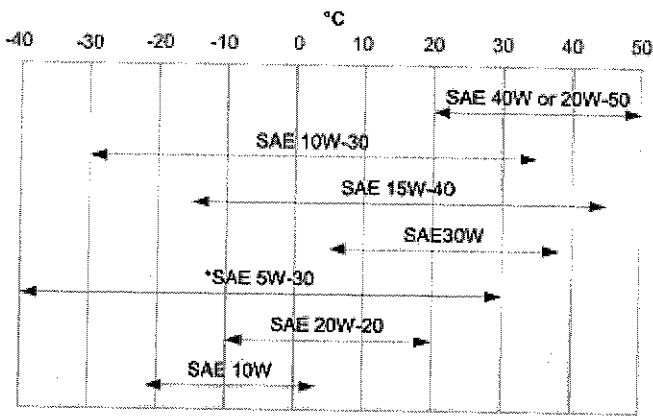
- Ribanäidikud
 - Mootoriõli rõhk
 - Süsteemi toitepinge
 - Hüdrostaatiline surve
 - Hüdraulilise õli temperatuur
- Lisafunktsioonid
 - Võtmeta käivitus parooli abil
 - Digitaalkell
- Töökell
- Teave tööseadmete kohta
- Digitaalne tahhomeeter
- Kõrgvoolu-lülitusklapid
- Mitmekeelne näidik
- Help-ekraanid
- Diagnostikasüsteem
- Mootori/hüdraulika seiskamisfunktsioon

LAADURI TEHNILISED ANDMED (S130) (JÄRG)

Vedelike kogused

Kettülekande karp	30,3 l
Jahutussüsteem	11,4 l
Mootoriõli ja selle filter	9,0 l
Kütusepaak	50,4 l
Hüdraulikaõli paak	13,3 l
Hüdraulika-/hüdrostaatikasüsteem	22,7 l

Vedelike omadused

MOOTORI JAHUTUSVESI	Polüpropüleenglükooli ja vee segu (53% – 47%) külmakindlusega kuni -37°C
Mootoriõli	<p>Õli peab vastama vähemalt klassile CD, CE, CF4, CG4 (API klassifikatsioon). Soovitav SAE viskoossus eeldataval töötemperatuuril.</p>  <p>The chart shows the following temperature ranges for SAE grades:</p> <ul style="list-style-type: none"> SAE 10W: -40°C to 0°C SAE 20W-20: -30°C to 20°C *SAE 5W-30: -30°C to 30°C SAE 10W-30: -30°C to 30°C SAE 15W-40: -20°C to 40°C SAE 30W: 0°C to 40°C SAE 40W or 20W-50: 20°C to 50°C
Hüdraulikaõli	Bobcat hüdrauliline vedelik (P/N 6563328). Kui vedelik pole kättesaadav, kasutage 10W-30/10W SE-klassi mootoriõli temperatuuridel üle -18°C või 5W-30 klassi SE mootoriõli temperatuuridel alla -18°C .

Isikukonnametateave

Müratase L_{pA} (EU Directive 2000/14/EC)	85 dB(A)
Müratase L_{WA} (EU Directive 2000/14/EC)	104 dB(A)
Kogu keha vibratsioon (ISO 2631-1)	$1,07 \text{ ms}^{-2}$
Käsivarre vibratsioon (ISO 5349-1)	$2,54 \text{ ms}^{-2}$



Bobcat®

GARANTII

BOBCATI LAADURID

Ingersoll Rand International (IRI) garanteerib oma volitatud edasimüüjatele, kes omakorda garanteerivad lõppkasutajatele/omanikele, et ühelgi uuel Bobcati laaduril ei esine kontrollitud materjali- ning ehitusvigu 12 kuu või 2000 tunni jooksul pärast nende ostjale (omanikule) tarnimist, ükskõik, kumb jõuab kätte varem.

Garantiiaja jooksul parandab või vahetab Bobcati vastav volitatud edasimüüja omal valikul ja tasuta välja iga Bobcati sellise tooteosa (võtmata tasu nii osade, töö kui reisikulude eest), mis ei tööta materjali- või tootmisvea tõttu. Omanik teatab volitatud edasimüüjale kirjalikult kiiresti vea ilmumisest ja annab piisavalt aega asendamiseks või parandamiseks. Ingersoll Rand International võib oma äranägemise järgi paluda vigaste osade vabrikule tagastamist. Bobcati toote transport volitatud Bobcati edasimüüjale garantiitöödeks on lõppkasutaja/omaniku vastutusel.

Garantii ei kata rehve või muid kaubanduslikke tööseadmeid, mis ei ole Ingersoll Randi tooted. Omanik toetub ainult iga vastava tootja garantiile, kui see on olemas. Garantii ei kata hooldusgraafiku järgsete asjade nagu õli, filtrite, seadistusosade või muude paljukasutatavate/kuluvate osade vahetamist. Garantii ei kata kahjusid, mis tulenevad Bobcati toote väärtuse kasutamisest, õnnetustest, omavoliilistest muutustest, selle kasutamisest koos Ingersoll Randi poolt mitteaktsepteeritud tööseadme või kopaga, õhu läbivoolu tõkestustest või kui Bobcati toodet ei ole kasutatud ega hooldatud vastavaid juhiseid järgides.

IRI VÄLISTAB KÕIK MUUD TINGIMUSED, GARANTIID VÕI ESITUSED, VÄLJENDATUD VÕI MÕELDUD, SEADUSEJÄRGSED VÕI MUUD (VÄLJA ARVATUD OMANDIOIGUSE GARANTIIL), KAASA ARVATUD KÕIK KAUDSED GARANTIID JA TINGIMUSED, MIS PUUDUTAVAD KAUBA MÜÜGIKÕLBLIKKUST, RAHULDAVAT KVALITEETI JA SOBIVUST SPETSIAALSEKS OTSTARBEKS.

IRI POOLT TEHTUD PARANDUSED NII ILMSETES KUI VARJATUD MITTEVASTAVUSTES EESPOOL MAINITUD MOEL JA AJA JOOKSUL TÄHENDAVAD KÕIGI IRI KOHUSTUSTE TÄITMIST TAOLISTE MITTEVASTAVUSTE SUHTES, PÕHINEGU NEED LEPINGUL, GARANTIIL, KAHJU TEKITAMISEL, HOOLIMATUSEL, KAHJUTASUL, OTSESEL KOHUSTUSEL VÕI OLGU MUUL MOEL SELLEST TOOTEST TULENEVAD VÕI SELLEGA SEOTUD.

LÕPPKASUTAJA/OMANIKU ABINÕUD, MIS ON ÄRA TOODUD ÜLALOLEVATES GARANTIISÄTETES, ON EKSKLUSIIVSED JA KOGU IRI KOHUSTUS, KAASA ARVATUD KÕIK SIIN ÄRA TOODUD MÜÜGIGA SEOTUD EMA- JA TÛTARETTEVÕTTED VÕI EDASIMÜÜJAD, MIS PUUDUTAB EDASPIDI ESITATUD TOODET JA TEENUST SEoses kasutamise või sellest tuleneva rikkumisega, või tulenevalt transpordist, paigaldamisest, parandamisest või tehnilisest juhendist, mida on käsitletud või mis on esitatud selles kaubatehingus, põhinegu see kas lepingul, garantiil, rikkumisel, hooletusel, kahjutasul, otseisel kohustusel või muul, ei ületa selle toote ostuhinda, mille kohta vastav kohustus kehtib.

IRI-L JA ÜHELGI SELLE EMA- VÕI TÛTARETTEVÕTTEL NING EDASIMÜÜJAL EI OLE MINGIL JUHUL SELLE MÜÜGITEHINGUGA SEOTUD KOHUSTUSI LÕPPKASUTAJA, ÜHEGI ASJAST HUVITATUD OSAPOOLE, KASUSAAJA EGA VOLINIKU SUHTES, MIS PUUDUTAB ÜKSKÕIK MILLIST JÄRELDUSLIKKU, JUHUSLIKKU, KAUDSET, SPETSIAALSET VÕI KARISTAVAT KAHJUHÛVITUST VÕI MÜÜGIST TULENEVAT KAHJU, VÕI MÛDUD TOOTES ESINEVA VEA, TALITLUSHÄIRE VÕI TÕRKE HÛVITAMIST, TULENEGU SEE KASUTUSEST TINGITUD KAHJUDEST, KAOTATUD KASUMIST VÕI KAOTATUD KÄIBEST, HUVIDEST, FIRMA MAINE KAHJUSTUSEST, TÕÕSEISAKUST, MUUDE ARTIKLITE KAHJUSTUSEST, SEISAKUTEST VÕI TÕÕTAMATUSEST PÕHJUSTATUD KAHJUDEST, SUURENENUD KULUTUSTEST TÕÕLE VÕI KLIENDI VÕI KASUTAJA NÕUETEST TEENINDUSE KATKESTUSE KOHTA; PÕHINEGU TAOLINE KAHJU SIIS LEPINGUL, GARANTIIKIRJAL, RIKKUMISEL, HOOLETUSEL, KAHJUNÕUDEL, OTSESEL KOHUSTUSEL, MUUL PÕHJUSEL VÕI MITTE.



